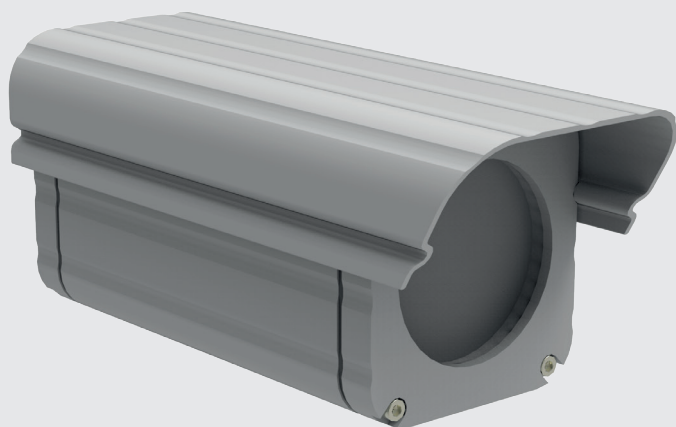


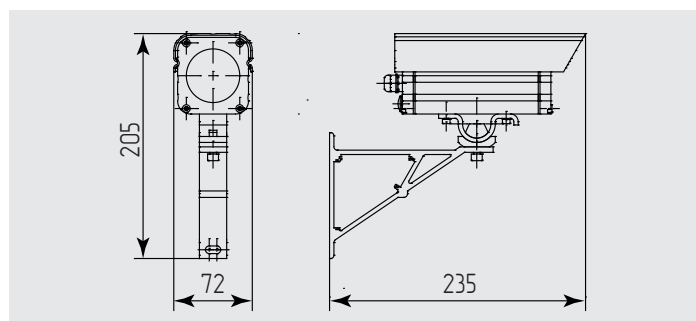
Helios WL-1 ZOOM

вариофокальный прожектор видимого света









MICROLIGHT



Цветовая температура	6500 К
Угол излучения	2...85°
Сила света при угле излучения 2°	54000 кд
Встроенный датчик света	да
Напряжение питания	12...24 В AC/DC
Потребляемая мощность	4.0 Вт
Степени защиты	IP67, IK08
Температура эксплуатации	-40...+50 °С
Масса	0.74 кг



угол излучения, °	освещенность, лк					
	1		10		50	
	дистанция, м	размер пятна на дистанции, м	дистанция, м	размер пятна на дистанции, м	дистанция, м	размер пятна на дистанции, м
2	210	7.5	65	2.2	30	1.1
5	95	8.5	28	2.5	13	1.1
10	50	9.0	15	2.7	7	1.2
15	38	10.0	11	3.0	5	1.3
30	24	13.0	7	3.7	3.4	1.8
45	20	15.0	6	5.0	2.8	2.3
50	17	16.0	5.5	5.2	2.4	2.3
60	12	14.0	3.5	4.2	1.7	2.0
85	10	19.0	3	5.5	1.4	2.5

-  встроенный стабилизатор тока с высоким КПД
-  низкая потребляемая мощность
-  плавная регулировка угла излучения и дальности подсветки
-  система линз, усиливающая энергию пуска света
-  задержка срабатывания датчика света при случайном освещении
-  встроенный датчик света
-  питание power over ethernet (PoE) IEEE 802.3af
-  напряжение питания от 12 до 24 В переменного или постоянного тока

Опции:

- без датчика света
- питание PoE IEEE 802.3af (PoE)
- цвет корпуса по каталогу RAL

