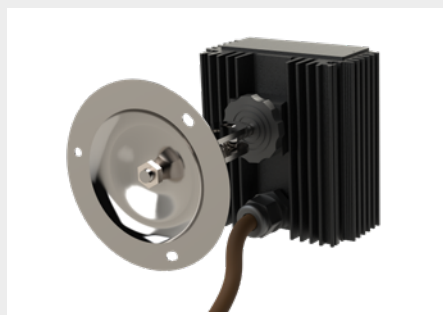
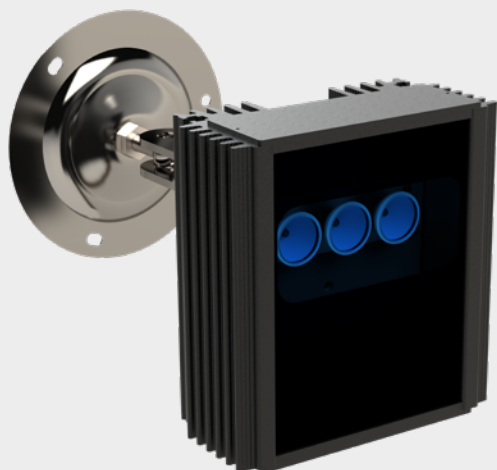


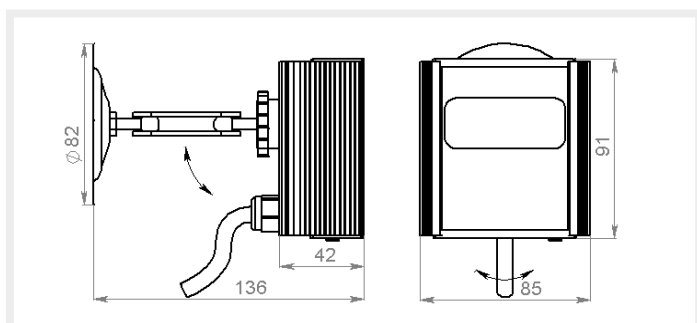
IR Helios 30-L

инфракрасный прожектор ближней дистанции

MICROLIGHT



Напряжение питания, В	12...24 V AC/DC
Потребляемая мощность, Вт	6.5
Встроенный датчик света	да
Степени защиты	IP67, IK08
Температура эксплуатации, °C	-40...+50
Масса без упаковки, кг	0.60
Кронштейн в комплекте	ST-4
Резьба для установки на кронштейн	1/4" (1/4-20 UNC)
Расположение источника питания и сенсора фотодатчика	внутри корпуса прожектора



Длина волны излучения, нм	Угол излучения, °	Дистанция подсветки, м	Размер пятна на дистанции, м
850	10	118	20
	15	78	20
	30	39	21
	45	28	23
	60	22	26
	90	13	26
	120	7	26
940	10	60	10
	15	39	10
	30	19	10
	45	14	11
	60	11	13
	90	6	13
	120	3	13

Дальность работы подсветки указана для видекамеры с сенсором размером 1/3" и разрешением 2 мегапикселя с ВЫКЛЮЧЕННЫМ режимом «Медленный затвор» и ВЫКЛЮЧЕННЫМИ режимами цифрового улучшения изображения, так называемыми DSS, AGC, DWDR, DNR, 3DNR и пр.

Дальность работы подсветки будет выше в 2.5-3 раза если специально не отключать эти функции в меню камеры, т.к. в большинстве современных камер они активированы по умолчанию в заводских настройках. В этом случае статическое изображение будет ярким и контрастным, но движущийся объект может иметь небольшое размытие.

Указанные в таблице дальности определены исходя из величины плотности светового потока не менее 0,0035 Вт/кв.м.

-  встроенный стабилизатор тока с высоким КПД
-  высокоэффективная система отвода тепла от светодиодов
-  высокоэффективные диоды поверхностного монтажа
-  ик-светофильтр с минимальными потерями мощности излучения
-  встроенная оптическая система
-  задержка срабатывания датчика света при случайном освещении
-  встроенный датчик света
-  напряжение питания от 12 до 24 В переменного или постоянного тока

Опции:
 Без кронштейна,
 Кронштейн ST-3M
 Отключенный фотодатчик (датчик света)

Цвет корпуса:
 Чёрный