

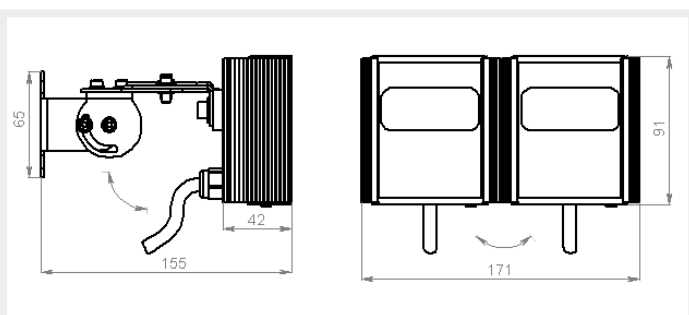
IR 30-L x2

инфракрасный прожектор с регулируемым углом излучения

MICROLIGHT



Напряжение питания, В	12...24 V AC/DC
Потребляемая мощность, Вт	13.0
Встроенный датчик света	да
Степени защиты	IP67, IK08
Температура эксплуатации, °C	-40...+50
Масса без упаковки, кг	1.40
Кронштейн в комплекте	ST-5
Резьба для установки на кронштейн	1/4" (1/4-20 UNC)
Расположение источника питания и сенсора фотодатчика	внутри корпуса прожектора



Длина волны излучения, нм	Угол излучения, ° (мин - макс)	Дистанция подсветки, м (макс - мин)	Размер пятна на дистанции, м (мин - макс)
850	10 - 20	168 - 118	29 - 41
	15 - 30	110 - 78	29 - 41
	30 - 60	55 - 39	29 - 42
	45 - 90	39 - 28	33 - 46
	60 - 120	32 - 23	37 - 50
	90 - 150	18 - 15	37 - 46
940	120 - 180	10 - 9	37 - 44
	10 - 20	85 - 60	14 - 21
	15 - 30	56 - 39	14 - 20
	30 - 60	28 - 19	15 - 21
	45 - 90	20 - 14	16 - 23
	60 - 120	16 - 12	18 - 25
	90 - 150	9 - 7	19 - 23
	120 - 180	5 - 4	19 - 22

-  встроенный стабилизатор тока с высоким КПД
-  высокоэффективная система отвода тепла от светодиодов
-  высокоэффективные диоды поверхностного монтажа
-  ик-светофильтр с минимальными потерями мощности излучения
-  встроенная оптическая система
-  задержка срабатывания датчика света при случайном освещении
-  встроенный датчик света
-  напряжение питания от 12 до 24 В переменного или постоянного тока

Дальность работы подсветки указана для видекамеры с сенсором размером 1/3" и разрешением 2 мегапикселя с ВЫКЛЮЧЕННЫМ режимом «Медленный затвор» и ВЫКЛЮЧЕННЫМИ режимами цифрового улучшения изображения, так называемыми DSS, AGC, DWDR, DNR, 3DNR и пр.

Дальность работы подсветки будет выше в 2.5-3 раза если специально не отключать эти функции в меню камеры, т.к. в большинстве современных камер они активированы по умолчанию в заводских настройках. В этом случае статическое изображение будет ярким и контрастным, но движущийся объект может иметь небольшое размытие.

Указанные в таблице дальности определены исходя из величины плотности светового потока не менее 0,0035 Вт/кв.м.

Опции:

Отключенный фотодатчик (датчик света)

Цвет корпуса:
Чёрный