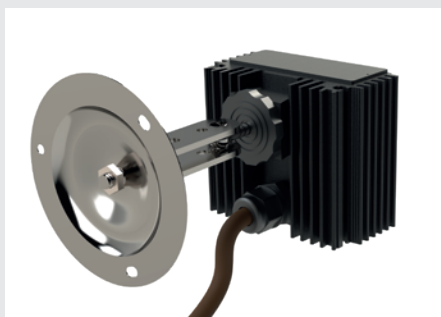
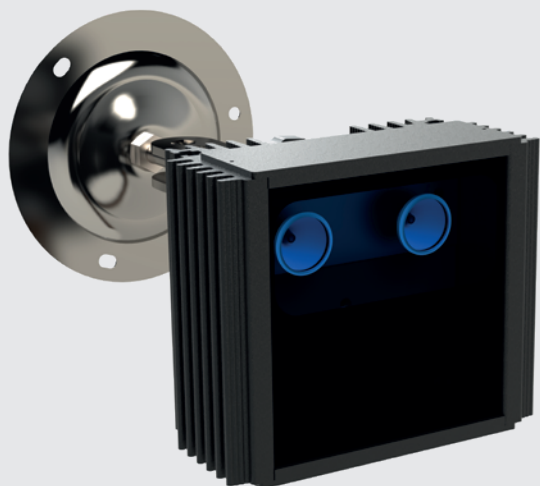


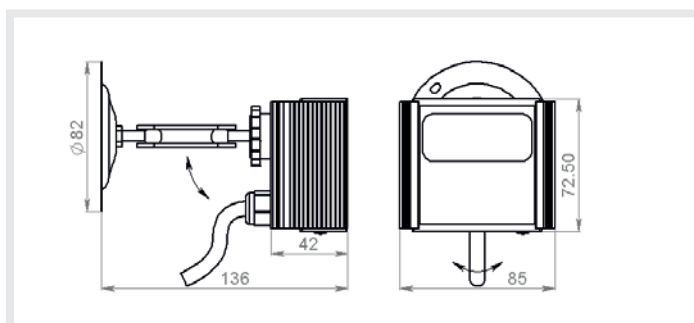
IR Helios 30-M

инфракрасный прожектор ближней дистанции

MICROLIGHT



Напряжение питания, В	12...24 V AC/DC
Потребляемая мощность, Вт	4.8
Встроенный датчик света	да
Степени защиты	IP67, IK08
Температура эксплуатации, °C	-40...+50
Масса без упаковки, кг	0.45
Кронштейн в комплекте	ST-4
Резьба для установки на кронштейн	1/4" (1/4-20 UNC)
Расположение источника питания и сенсора фотодатчика	внутри корпуса прожектора



Длина волны излучения, нм	Угол излучения, °	Дистанция подсветки, м	Размер пятна на дистанции, м
850	10	97	16
	15	63	16
	30	32	17
	45	23	19
	60	18	21
	90	10	21
	120	6	21
940	10	49	8
	15	32	8
	30	16	8
	45	11	9
	60	9	10
	90	5	11
	120	3	11

Дальность работы подсветки указана для видекамеры с сенсором размером 1/3" и разрешением 2 мегапикселя с ВЫКЛЮЧЕННЫМ режимом «Медленный затвор» и ВЫКЛЮЧЕННЫМИ режимами цифрового улучшения изображения, так называемыми DSS, AGC, DWDR, DNR, 3DNR и пр.

Дальность работы подсветки будет выше в 2.5-3 раза если специально не отключать эти функции в меню камеры, т.к. в большинстве современных камер они активированы по умолчанию в заводских настройках. В этом случае статическое изображение будет ярким и контрастным, но движущийся объект может иметь небольшое размытие.

Указанные в таблице дальности определены исходя из величины плотности светового потока не менее 0,0035 Вт/кв.м.

-  встроенный стабилизатор тока с высоким КПД
-  высокоэффективная система отвода тепла от светодиодов
-  высокоэффективные диоды поверхностного монтажа
-  ик-светофильтр с минимальными потерями мощности излучения
-  встроенная оптическая система
-  задержка срабатывания датчика света при случайном освещении
-  встроенный датчик света
-  напряжение питания от 12 до 24 В переменного или постоянного тока

Опции:
 Без кронштейна,
 Кронштейн ST-3M
 Отключенный фотодатчик (датчик света)

Цвет корпуса:
 Чёрный