

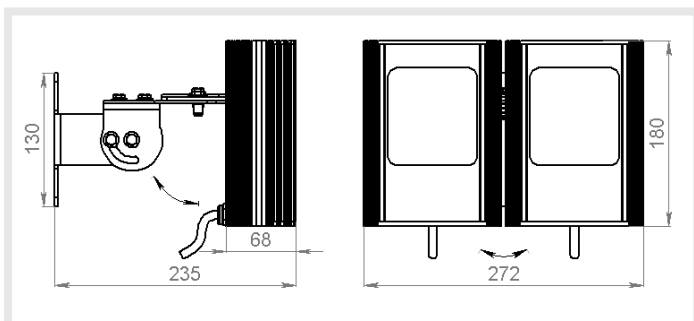
WL 294-L P58

прожектор видимого света с регулируемым углом излучения

MICROLIGHT



Напряжение питания, В	85...265 V AC
Потребляемая мощность, Вт	76.8 max
Датчик света	да
Степени защиты	IP67, IK10
Температура эксплуатации, °C	-40...+50
Масса без упаковки, кг	4.7
Кронштейн в комплекте	ST-5M
Резьба для установки на кронштейн	M6
Расположение источника питания и сенсора фотодатчика	в отдельном корпусе
Световой поток (не менее), Лм	7730



Минимальный уровень освещенности, Лк	Угол излучения, ° (мин - макс)	Дистанция подсветки, м (макс - мин)	Размер пятна на дистанции, м (мин - макс)
3	10 - 20	266 - 188	46 - 65
	15 - 30	175 - 124	46 - 65
	30 - 60	88 - 62	47 - 67
	45 - 90	63 - 44	52 - 74
	60 - 120	51 - 37	59 - 80
	90 - 150	29 - 23	59 - 74
	120 - 180	17 - 14	59 - 71
50	10 - 20	65 - 46	11 - 16
	15 - 30	43 - 30	11 - 16
	30 - 60	21 - 15	11 - 16
	45 - 90	15 - 10	12 - 18
	60 - 120	12 - 9	14 - 19
	90 - 150	7 - 5	14 - 18
	120 - 180	4 - 3	14 - 17



стабилизатор тока с высоким КПД



высокоэффективная система отвода тепла от светодиодов



высокоэффективные диоды поверхностного монтажа



задержка срабатывания датчика света при случайном освещении



встроенная оптическая система



напряжение питания от 85 до 265 В переменного тока

В таблице приведены дистанции, на которых прожектор создает освещенность на уровне 3 Люкс и 50 Люкс.

3 Люкс соответствует уровню городского освещения тротуаров в темное время суток. 50 Люкс - уровень освещенности, достаточный человеку для чтения или для работы систем "технического зрения", например распознавания номерных знаков автомобиля.

При наличии специальных требований по уровню освещенности за рамками приведенных значений, обратитесь в нашу техподдержку.

Опции:

Отключенный фотодатчик (датчик света)
Кронштейн ST-9M

Цвет корпуса:
Белый