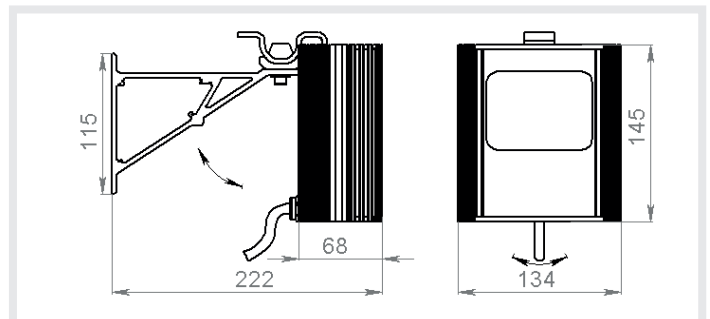




Напряжение питания, В	18...24 V AC/DC
Потребляемая мощность, Вт	35.1 max
Встроенный датчик света	да
Степени защиты	IP67, IK10
Температура эксплуатации, °С	-40...+50
Масса без упаковки, кг	1.2
Кронштейн в комплекте	СТ-3М
Резьба для установки на кронштейн	M6
Расположение источника питания и сенсора фотодатчика	внутри корпуса прожектора
Световой поток (не менее), Лм	2580



Минимальный уровень освещенности, Лк	Угол излучения, °	Дистанция подсветки, м	Размер пятна на дистанции, м
3	10	154	27
	15	101	27
	30	51	27
	45	37	30
	60	30	34
	90	17	34
	120	10	34
50	10	38	7
	15	25	7
	30	13	7
	45	9	7
	60	7	8
	90	4	8
	120	2	8



встроенный стабилизатор тока с высоким КПД



высокоэффективная система отвода тепла от светодиодов



высокоэффективные диоды поверхностного монтажа



задержка срабатывания датчика света при случайном освещении



встроенная оптическая система



напряжение питания от 18 до 24 В переменного или постоянного тока

В таблице приведены дистанции, на которых прожектор создает освещенность на уровне 3 Люкс и 50 Люкс.

3 Люкс соответствует уровню городского освещения тротуаров в темное время суток.
50 Люкс - уровень освещенности, достаточный человеку для чтения или для работы систем "технического зрения", например распознавания номерных знаков автомобиля.

При наличии специальных требований по уровню освещенности за рамками приведенных значений, обратитесь в нашу техподдержку.

Опции:

Отключенный фотодатчик (датчик света)

Без кронштейна

Цвет корпуса:

Белый