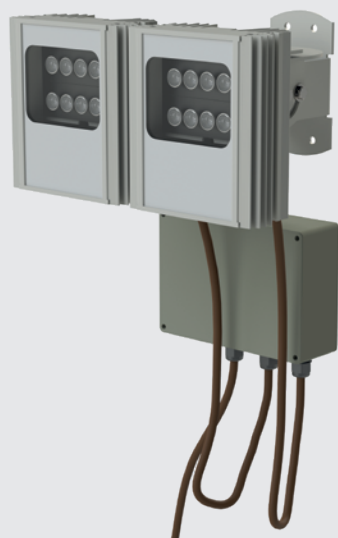


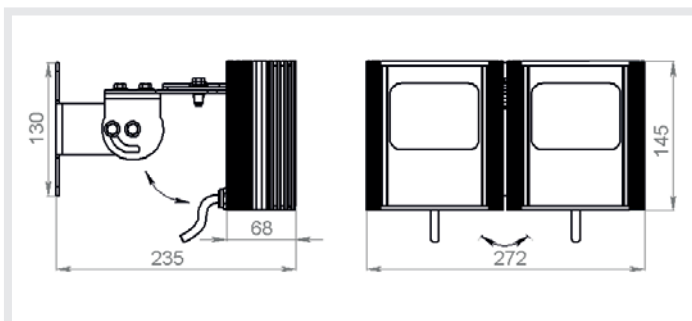
# WL 294-M P44

прожектор видимого света с регулируемым углом излучения

MICROLIGHT



Напряжение питания, В	85...265 V AC
Потребляемая мощность, Вт	57.6 max
Датчик света	да
Степени защиты	IP67, IK10
Температура эксплуатации, °C	-40...+50
Масса без упаковки, кг	3.7
Кронштейн в комплекте	ST-5M
Резьба для установки на кронштейн	M6
Расположение источника питания и сенсора фотодатчика	в отдельном корпусе
Световой поток (не менее), Лм	5150



Минимальный уровень освещенности, Лк	Угол излучения, ° (мин - макс)	Дистанция подсветки, м (макс - мин)	Размер пятна на дистанции, м (мин - макс)
3	10 - 20	217 - 153	38 - 53
	15 - 30	143 - 101	37 - 53
	30 - 60	72 - 51	38 - 54
	45 - 90	51 - 36	42 - 60
	60 - 120	42 - 31	48 - 65
	90 - 150	24 - 19	48 - 60
	120 - 180	14 - 11	48 - 58
50	10 - 20	53 - 37	9 - 13
	15 - 30	35 - 24	9 - 13
	30 - 60	17 - 12	9 - 13
	45 - 90	12 - 8	10 - 14
	60 - 120	10 - 7	11 - 16
	90 - 150	5 - 4	11 - 14
	120 - 180	3 - 2	11 - 14



стабилизатор тока с высоким КПД



высокоэффективная система отвода тепла от светодиодов



высокоэффективные диоды поверхностного монтажа



задержка срабатывания датчика света при случайном освещении



встроенная оптическая система



напряжение питания от 85 до 265 В переменного тока

В таблице приведены дистанции, на которых прожектор создает освещенность на уровне 3 Люкс и 50 Люкс.

3 Люкс соответствует уровню городского освещения тротуаров в темное время суток. 50 Люкс - уровень освещенности, достаточный человеку для чтения или для работы систем "технического зрения", например распознавания номерных знаков автомобиля.

При наличии специальных требований по уровню освещенности за рамками приведенных значений, обратитесь в нашу техподдержку.

Опции:

Отключенный фотодатчик (датчик света)  
Кронштейн ST-9M

Цвет корпуса:  
Белый