

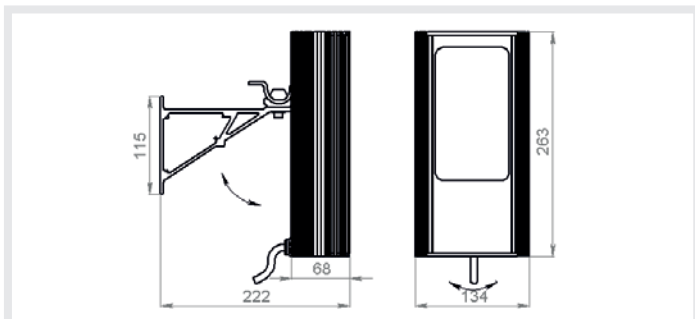
WL 294-XXI 220

прожектор видимого света

MICROLIGHT



Напряжение питания, В	85...265 V AC
Потребляемая мощность, Вт	72 max
Датчик света	да
Степени защиты	IP67, IK10
Температура эксплуатации, °C	-40...+50
Масса без упаковки, кг	2.5
Кронштейн в комплекте	ST-3M
Резьба для установки на кронштейн	M6
Расположение источника питания и сенсора фотодатчика	в отдельном корпусе
Световой поток (не менее), Лм	6440



Минимальный уровень освещенности, Лк	Угол излучения, °	Дистанция подсветки, м	Размер пятна на дистанции, м
3	10	243	43
	15	160	42
	30	81	43
	45	58	48
	60	47	54
	90	27	55
	120	16	55
50	10	60	10
	15	39	10
	30	20	11
	45	14	12
	60	12	13
	90	7	13
	120	4	13



стабилизатор тока с высоким КПД



высокоэффективная система отвода тепла от светодиодов



высокоэффективные диоды поверхностного монтажа



задержка срабатывания датчика света при случайном освещении



встроенная оптическая система



напряжение питания от 85 до 265 В переменного тока

В таблице приведены дистанции, на которых прожектор создает освещенность на уровне 3 Люкс и 50 Люкс.

3 Люкс соответствует уровню городского освещения тротуаров в темное время суток.
50 Люкс - уровень освещенности, достаточный человеку для чтения или для работы систем "технического зрения", например распознавания номерных знаков автомобиля.

При наличии специальных требований по уровню освещенности за рамками приведенных значений, обратитесь в нашу техподдержку.

Опции:

Отключенный фотодатчик (датчик света)

Без кронштейна

Цвет корпуса:

Белый