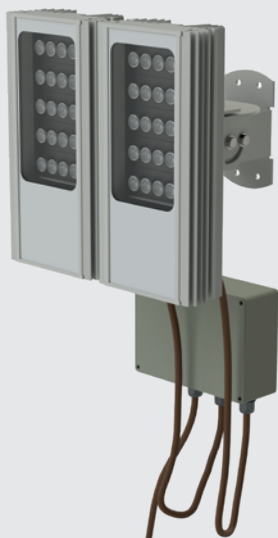


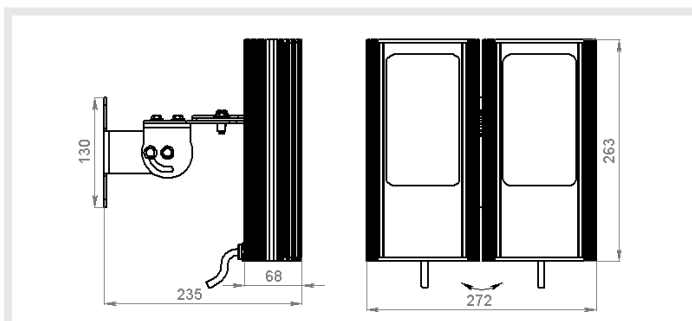
# WL 294-XXL P100

прожектор видимого света с регулируемым углом излучения

MICROLIGHT



|  |                          |
|--|--------------------------|
| Напряжение питания, В                                | 85...265 V AC            |
| Потребляемая мощность, Вт                            | 128 max                  |
| Датчик света   | да                       |
| Степени защиты                                       | IP67, IK10               |
| Температура эксплуатации, °C                         | -40...+50                |
| Масса без упаковки, кг                               | 5.7                      |
| Кронштейн в комплекте                                | ST-5M                    |
| Резьба для установки на кронштейн                    | M6                       |
| Расположение источника питания и сенсора фотодатчика | в отдельном корпусе IP67 |
| Световой поток (не менее), Лм                        | 12880                    |



| Минимальный уровень освещенности, Лк | Угол излучения, ° (мин - макс) | Дистанция подсветки, м (макс - мин) | Размер пятна на дистанции, м (мин - макс) |
|--------------------------------------|--------------------------------|-------------------------------------|---|
| 3                                    | 10 - 20                        | 344 - 243                           | 60 - 85                                   |
|                                      | 15 - 30                        | 226 - 160                           | 59 - 84                                   |
|                                      | 30 - 60                        | 114 - 80                            | 61 - 86                                   |
|                                      | 45 - 90                        | 81 - 57                             | 67 - 95                                   |
|                                      | 60 - 120                       | 66 - 49                             | 76 - 103                                  |
|                                      | 90 - 150                       | 38 - 30                             | 77 - 96                                   |
|                                      | 120 - 180                      | 22 - 18                             | 77 - 91                                   |
| 50                                   | 10 - 20                        | 84 - 59                             | 14 - 20                                   |
|                                      | 15 - 30                        | 55 - 39                             | 14 - 20                                   |
|                                      | 30 - 60                        | 27 - 19                             | 14 - 21                                   |
|                                      | 45 - 90                        | 19 - 14                             | 16 - 23                                   |
|                                      | 60 - 120                       | 16 - 12                             | 18 - 25                                   |
|                                      | 90 - 150                       | 9 - 7                               | 18 - 23                                   |
|                                      | 120 - 180                      | 5 - 4                               | 18 - 22                                   |



стабилизатор тока с высоким КПД



высокоэффективная система отвода тепла от светодиодов



высокоэффективные диоды поверхностного монтажа



задержка срабатывания датчика света при случайном освещении



встроенная оптическая система



напряжение питания от 85 до 265 В переменного тока

В таблице приведены дистанции, на которых прожектор создает освещенность на уровне 3 Люкс и 50 Люкс.

3 Люкс соответствует уровню городского освещения тротуаров в темное время суток. 50 Люкс - уровень освещенности, достаточный человеку для чтения или для работы систем "технического зрения", например распознавания номерных знаков автомобиля.

При наличии специальных требований по уровню освещенности за рамками приведенных значений, обратитесь в нашу техподдержку.

Опции:

Отключенный фотодатчик (датчик света)  
Кронштейн ST-9M

Цвет корпуса:  
Белый