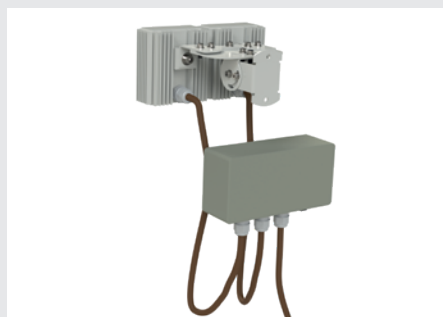
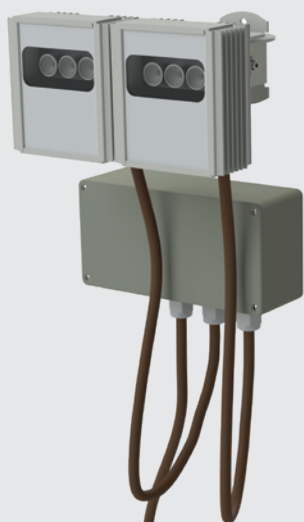


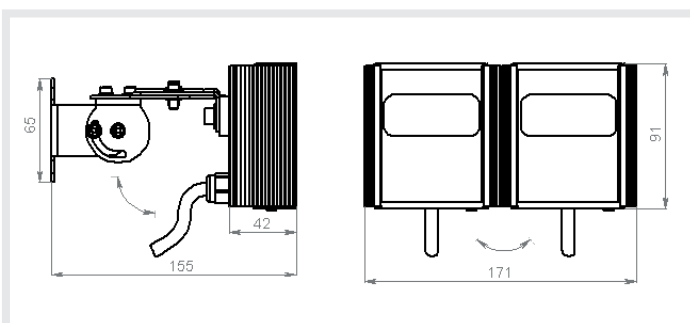
# WL 30-L P18

прожектор видимого света с регулируемым углом излучения

MICROLIGHT



Напряжение питания, В	85...265 V AC
Потребляемая мощность, Вт	21.6 max
Датчик света	да
Степени защиты	IP67, IK08
Температура эксплуатации, °C	-40...+50
Масса без упаковки, кг	1.4
Кронштейн в комплекте	ST-5
Резьба для установки на кронштейн	1/4" (1/4-20 UNC)
Расположение источника питания и сенсора фотодатчика	в отдельном корпусе
Световой поток (не менее), Лм	1930



Минимальный уровень освещенности, Лк	Угол излучения, ° (мин - макс)	Дистанция подсветки, м (макс - мин)	Размер пятна на дистанции, м (мин - макс)
3	10 - 20	133 - 94	23 - 32
	15 - 30	87 - 62	23 - 32
	30 - 60	44 - 31	23 - 33
	45 - 90	31 - 22	26 - 37
	60 - 120	25 - 18	29 - 40
	90 - 150	14 - 11	29 - 37
	120 - 180	8 - 7	29 - 35
50	10 - 20	32 - 23	5 - 8
	15 - 30	21 - 15	5 - 8
	30 - 60	10 - 7	5 - 8
	45 - 90	7 - 5	6 - 9
	60 - 120	6 - 4	7 - 9
	90 - 150	3 - 2	7 - 9
	120 - 180	2 - 1	7 - 8

В таблице приведены дистанции, на которых прожектор создает освещенность на уровне 3 Люкс и 50 Люкс.

3 Люкс соответствует уровню городского освещения тротуаров в темное время суток.  
50 Люкс - уровень освещенности, достаточный человеку для чтения или для работы систем "технического зрения", например распознавания номерных знаков автомобиля.

При наличии специальных требований по уровню освещенности за рамками приведенных значений, обратитесь в нашу техподдержку.



стабилизатор тока с высоким КПД



высокоэффективная система отвода тепла от светодиодов



высокоэффективные диоды поверхностного монтажа



встроенная оптическая система



напряжение питания от 85 до 265В переменного тока

Опции:

Отключенный фотодатчик (датчик света)

Цвет корпуса:  
Белый