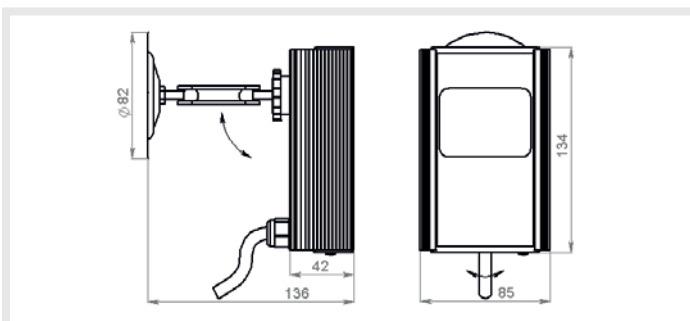




Напряжение питания, В	85...265 V AC
Потребляемая мощность, Вт	22.4
Встроенный датчик света	нет
Степени защиты	IP67, IK08
Температура эксплуатации, °C	-40...+50
Масса без упаковки, кг	0.8
Кронштейн в комплекте	ST-4
Резьба для установки на кронштейн	1/4" (1/4-20 UNC)
Расположение источника питания	внутри корпуса прожектора
Световой поток (не менее), Лм	1930



Минимальный уровень освещенности, Лк	Угол излучения, °	Дистанция подсветки, м	Размер пятна на дистанции, м
3	10	133	23
	15	88	23
	30	44	24
	45	32	26
	60	26	30
	90	15	30
	120	9	30
50	10	33	6
	15	22	6
	30	11	6
	45	8	6
	60	6	7
	90	4	7
	120	2	7

В таблице приведены дистанции, на которых прожектор создает освещенность на уровне 3 Люкс и 50 Люкс.

3 Люкс соответствует уровню городского освещения тротуаров в темное время суток.
50 Люкс - уровень освещенности, достаточный человеку для чтения или для работы систем "технического зрения", например распознавания номерных знаков автомобиля.

При наличии специальных требований по уровню освещенности за рамками приведенных значений, обратитесь в нашу техподдержку.



встроенный стабилизатор тока с высоким КПД



высокоэффективная система отвода тепла от светодиодов



высокоэффективные диоды поверхностного монтажа



встроенная оптическая система



напряжение питания от 85 до 265В переменного тока

Опции:

Без кронштейна
Кронштейн ST-3М

Цвет корпуса:
Белый