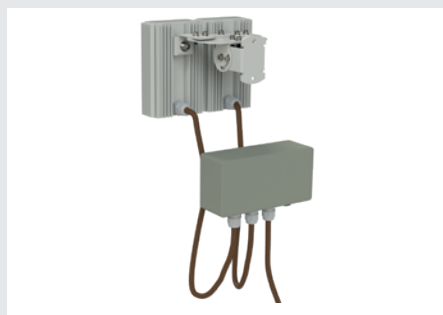
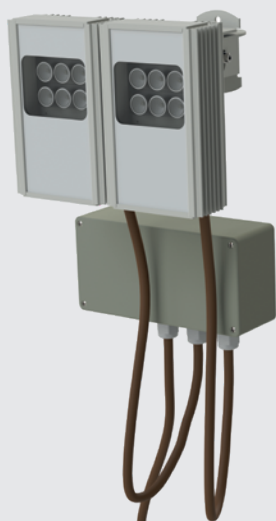


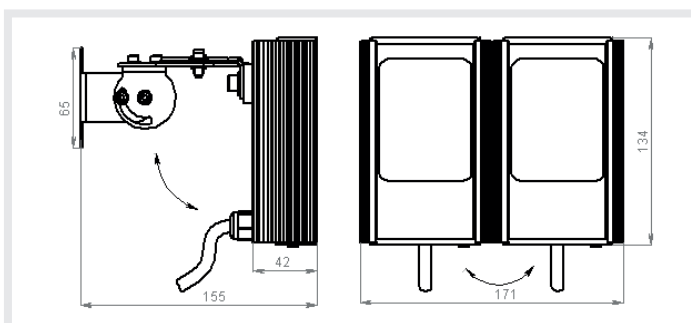
WL 30-XXL P36

прожектор видимого света регулируемым углом излучения

MICROLIGHT



Напряжение питания, В	85...265 V AC
Потребляемая мощность, Вт	43.2 max
Датчик света	да
Степени защиты	IP67, IK08
Температура эксплуатации, °С	-40...+50
Масса без упаковки, кг	1.8
Кронштейн в комплекте	ST-5
Резьба для установки на кронштейн	1/4" (1/4-20 UNC)
Расположение источника питания и сенсора фотодатчика	в отдельном корпусе
Световой поток (не менее), Лм	3860



Минимальный уровень освещенности, Лк	Угол излучения, ° (мин - макс)	Дистанция подсветки, м (макс - мин)	Размер пятна на дистанции, м (мин - макс)
3	10 - 20	188 - 133	32 - 46
	15 - 30	124 - 87	32 - 46
	30 - 60	62 - 44	33 - 47
	45 - 90	44 - 31	37 - 52
	60 - 120	36 - 26	42 - 56
	90 - 150	21 - 16	42 - 52
	120 - 180	12 - 10	42 - 50
50	10 - 20	46 - 32	8 - 11
	15 - 30	30 - 21	8 - 11
	30 - 60	15 - 10	8 - 11
	45 - 90	10 - 7	9 - 12
	60 - 120	8 - 6	10 - 13
	90 - 150	5 - 4	10 - 12
	120 - 180	2 - 2	10 - 12



стабилизатор тока с высоким КПД



высокоэффективная система отвода тепла от светодиодов



высокоэффективные диоды поверхностного монтажа



встроенная оптическая система



напряжение питания от 85 до 265В переменного тока

В таблице приведены дистанции, на которых прожектор создает освещенность на уровне 3 Люкс и 50 Люкс.

3 Люкс соответствует уровню городского освещения тротуаров в темное время суток.
50 Люкс - уровень освещенности, достаточный человеку для чтения или для работы систем "технического зрения", например распознавания номерных знаков автомобиля.

При наличии специальных требований по уровню освещенности за рамками приведенных значений, обратитесь в нашу техподдержку.

Опции:

Отключенный фотодатчик (датчик света)

Цвет корпуса:
Белый