

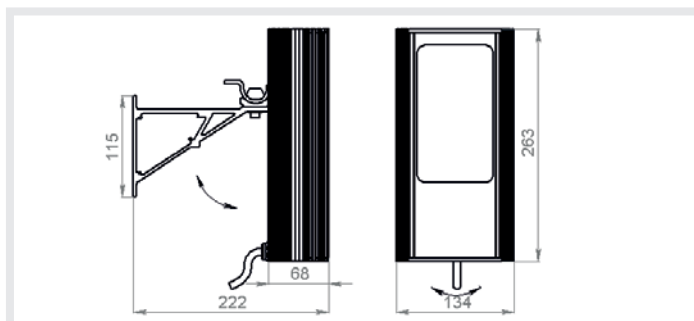
# IR 294-XXL 220

инфракрасный прожектор средней дистанции

MICROLIGHT



Напряжение питания, В	85...265 V AC
Потребляемая мощность, Вт	36.0
Датчик света	да
Степени защиты	IP67, IK10
Температура эксплуатации, °C	-40...+50
Масса без упаковки, кг	2.50
Кронштейн в комплекте	ST-3M
Резьба для установки на кронштейн	M6
Расположение источника питания и сенсора фотодатчика	в отдельном корпусе IP67



Длина волны излучения, нм	Угол излучения, °	Дистанция подсветки, м	Размер пятна на дистанции, м
850	10	306	53
	15	202	53
	30	101	54
	45	72	60
	60	59	68
	90	34	68
	120	19	68
940	10	155	27
	15	102	26
	30	51	27
	45	36	30
	60	30	34
	90	17	34
	120	10	34

- стабилизатор тока с высоким КПД
- высокоэффективная система отвода тепла от светодиодов
- высокоэффективные диоды поверхностного монтажа
- ик-светофильтр с минимальными потерями мощности излучения
- встроенная оптическая система
- задержка срабатывания датчика света при случайном освещении
- датчик света
- напряжение питания от 85 до 265 В переменного тока

Дальность работы подсветки указана для видеокамеры с сенсором размером 1/3" и разрешением 2 мегапикселя с ВЫКЛЮЧЕННЫМ режимом «Медленный затвор» и ВЫКЛЮЧЕННЫМИ режимами цифрового улучшения изображения, так называемыми DSS, AGC, DWDR, DNR, 3DNR и пр.

Дальность работы подсветки будет выше в 2.5-3 раза если специально не отключать эти функции в меню камеры, т.к. в большинстве современных камер они активированы по умолчанию в заводских настройках. В этом случае статическое изображение будет ярким и контрастным, но движущийся объект может иметь небольшое размытие.

Указанные в таблице дальности определены исходя из величины плотности светового потока не менее 0,0035 Вт/кв.м.

Опции:

Без кронштейна,  
Отключенный фотодатчик (датчик света)

Цвет корпуса:  
Чёрный