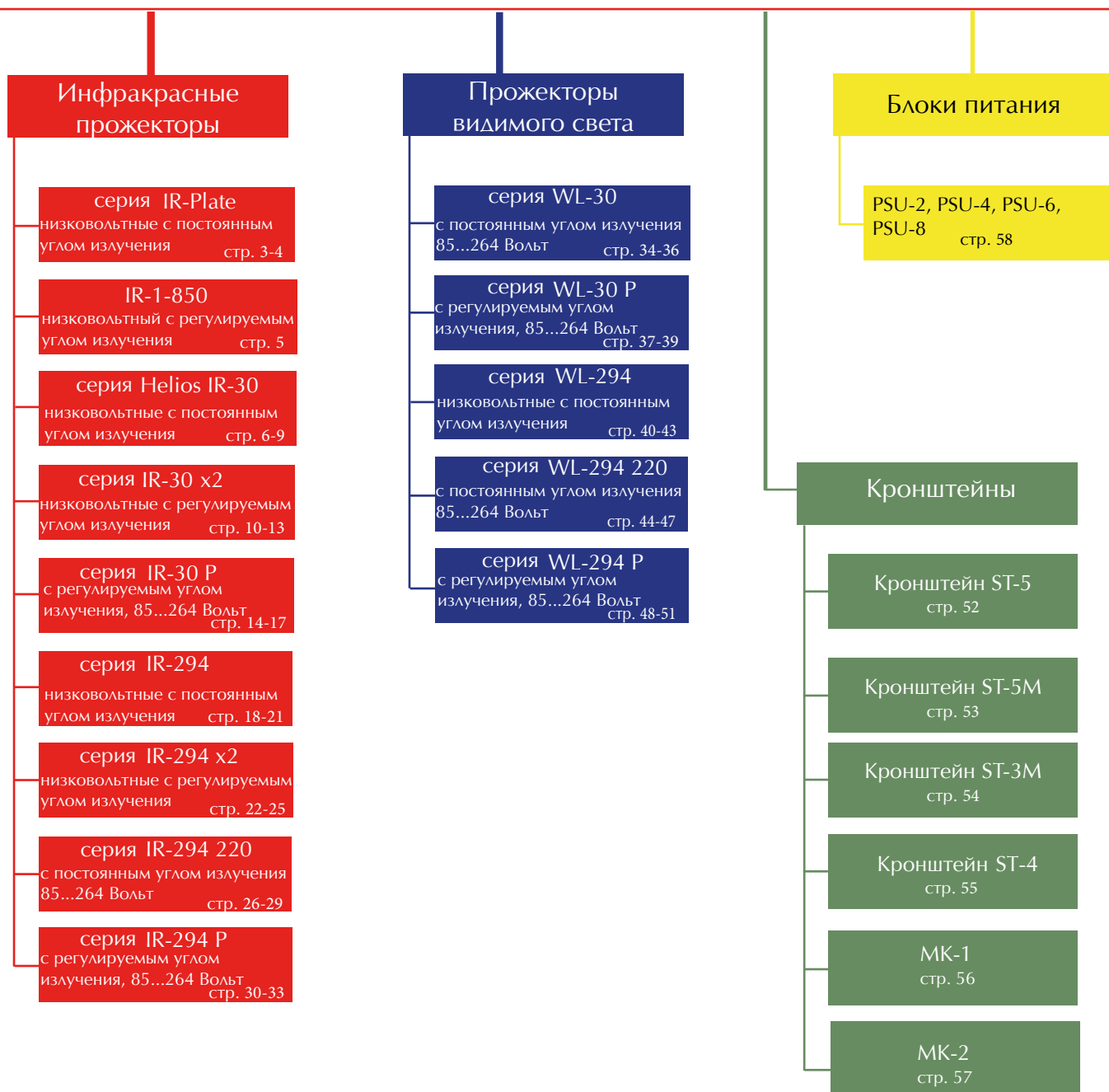





MICROLIGHT

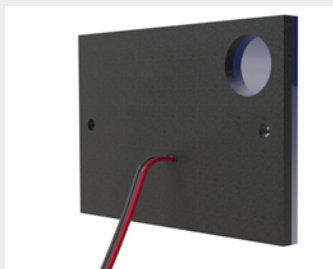
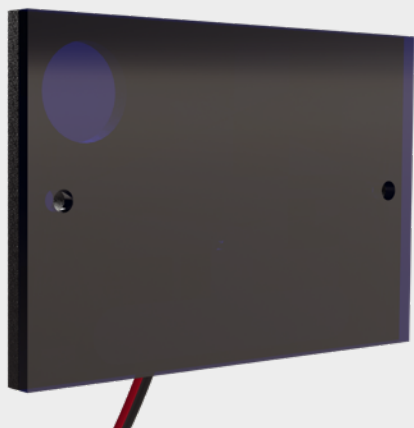
КАТАЛОГ ПРОДУКЦИИ

ПРОДУКЦИЯ МИКРОЛАЙТ



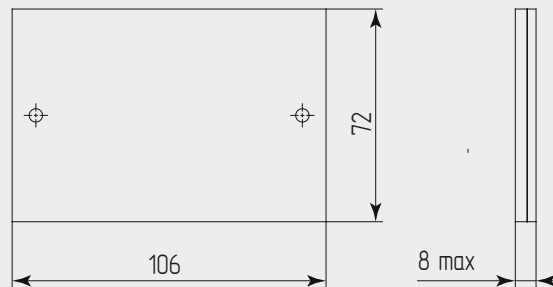
Клик левой кнопкой мыши по:

- любому элементу структуры каталога - переход на страницу продукта (начальную страницу серии)
- контактной информации внизу каждой страницы - переход на сайт компании
-  - переход к содержанию каталога на 2 стр.



Напряжение питания:

| | |
|-----------------------------------|--------------------------|
| IR Plate-2, IR Plate-3 | 12 V DC |
| Встроенный датчик света | нет |
| Степени защиты | IP55, IK08 |
| Температура эксплуатации, °C | -40...+50 |
| Кронштейн в комплекте | Без кронштейна |
| Резьба для установки на кронштейн | Отсутствует |
| Расположение источника питания | Внешний источник питания |
| Длина волны излучения, нм | 850, 940 |
| Масса без упаковки, кг | 0,16 |



| Модель | IR-Plate-2-850 | IR-Plate-3-850 | IR-Plate-2-940 | IR-Plate-3-940 |
|---|--|----------------|---|----------------|
| Дистанция подсветки для камеры с сенсором 1/3" 2MPx с выключенным режимом Медленный затвор и выключенными режимами цифрового улучшения изображения, м | 4.1 | 5.0 | 2.3 | 2.8 |
| Длина волны излучения, нм | 850 нм Невидимое излучение. Слабо различимое свечение светодиодов в виде красных точек | | 940 нм Отсутствует свечение светодиодов в виде красных точек | |
| Угол луча / Соответствие фокусному расстоянию объектива камеры | 120° / f=1.4 мм | | | |
| Потребляемая мощность, Вт | 4,5 max | 5,1 max | 4,5 max | 5,1 max |



высокоэффективные светодиоды поверхностного монтажа



высокоэффективная система отвода тепла от светодиодов



ик-светофильтр с минимальными потерями мощности излучения



низкая потребляемая мощность

Дальность работы подсветки указана для видеокamеры с сенсором размером 1/3" и разрешением 2 мегапикселя с ВЫКЛЮЧЕННЫМ режимом «Медленный затвор» и ВЫКЛЮЧЕННЫМИ режимами цифрового улучшения изображения, так называемыми DSS, AGC, DWDR, DNR, 3DNR и пр. Дальность работы подсветки будет выше в 2.5-3 раза если специально не отключать эти функции в меню камеры, т.к. в большинстве современных камер они активированы по умолчанию в заводских настройках. В этом случае статическое изображение будет ярким и контрастным, но движущийся объект может иметь небольшое размытие.

Указанные в таблице дальности определены исходя из величины плотности светового потока не менее 0,0035 Вт/кв.м.

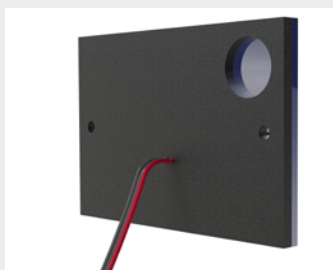
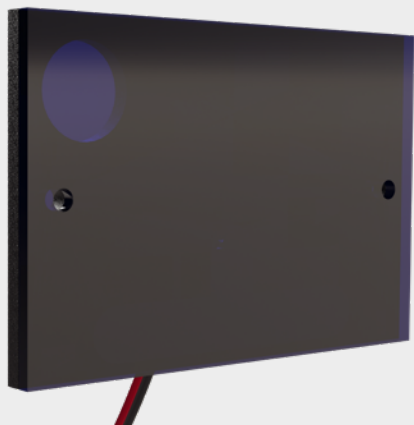
Опции:

Цвет корпуса:
Чёрный

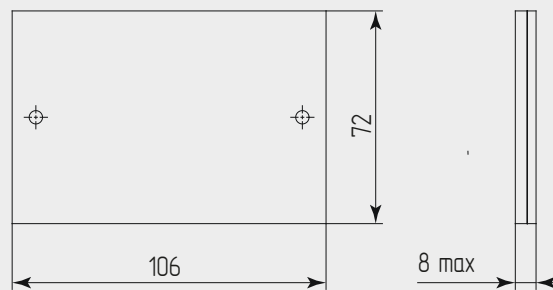
IR-Plate 220

малогабаритные сверхширокоугольные инфракрасные прожекторы

MICROLIGHT



| | |
|-----------------------------------|--------------------------|
| Напряжение питания: | 110...240 V AC |
| IR Plate-2 220, IR Plate-3 220 | |
| Встроенный датчик света | нет |
| Степени защиты | IP55, IK08 |
| Температура эксплуатации, °C | -40...+50 |
| Кронштейн в комплекте | Без кронштейна |
| Резьба для установки на кронштейн | Отсутствует |
| Расположение источника питания | Внешний источник питания |
| Длина волны излучения, нм | 850, 940 |
| Масса без упаковки, кг | 0,23 |



| Модель | IR-Plate-2-850 | IR-Plate-3-850 | IR-Plate-2-940 | IR-Plate-3-940 |
|---|--|----------------|---|----------------|
| Дистанция подсветки для камеры с сенсором 1/3" 2MPx с выключенным режимом Медленный затвор и выключенными режимами цифрового улучшения изображения, м | 4.1 | 5.0 | 2.3 | 2.8 |
| Длина волны излучения, нм | 850 нм Невидимое излучение. Слабо различимое свечение светодиодов в виде красных точек | | 940 нм Отсутствует свечение светодиодов в виде красных точек | |
| Угол луча / Соответствие фокусному расстоянию объектива камеры | 120° / f=1.4 мм | | | |
| Потребляемая мощность, Вт | 5,6 max | 6,4 max | 5,6 max | 6,4 max |



высокоэффективные светодиоды поверхностного монтажа



высокоэффективная система отвода тепла от светодиодов



ИК-светофильтр с минимальными потерями мощности излучения



низкая потребляемая мощность

Дальность работы подсветки указана для видеокамеры с сенсором размером 1/3" и разрешением 2 мегапикселя с ВЫКЛЮЧЕННЫМ режимом «Медленный затвор» и ВЫКЛЮЧЕННЫМИ режимами цифрового улучшения изображения, так называемыми DSS, AGC, DWDR, DNR, 3DNR и пр. Дальность работы подсветки будет выше в 2.5-3 раза если специально не отключать эти функции в меню камеры, т.к. в большинстве современных камер они активированы по умолчанию в заводских настройках. В этом случае статическое изображение будет ярким и контрастным, но движущийся объект может иметь небольшое размытие. Указанные в таблице дальности определены исходя из величины плотности светового потока не менее 0,0035 Вт/кв.м.

Опции:

Цвет корпуса:
Чёрный



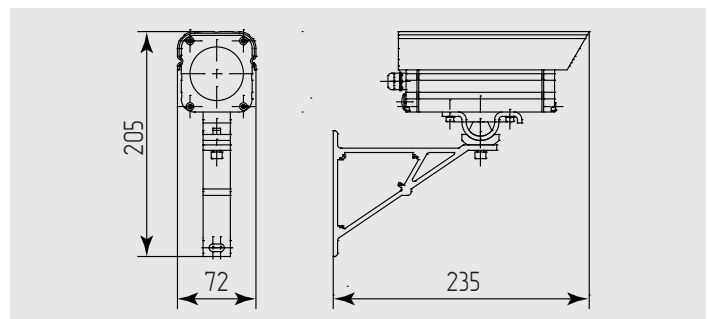
IR-1-850

вариофокальный инфракрасный прожектор
для аналоговых видеокамер

MICROLIGHT



| | |
|--|---------------------------|
| Напряжение питания | 12...24 V AC/DC |
| Потребляемая мощность, Вт | 4 max |
| Встроенный датчик света | да |
| Степени защиты | IP66, IK08 |
| Температура эксплуатации, °C | -40...+50 |
| Масса без упаковки, кг | 0.74 |
| Кронштейн в комплекте | ST-3M |
| Резьба для установки на кронштейн | Отсутствует |
| Расположение источника питания и сенсора фотодатчика | внутри корпуса прожектора |



| угол излучения, ° | Дистанция подсветки, м | размер пятна на дистанции, м |
|-------------------|------------------------|------------------------------|
| 2 | 400 | 12 |
| 3 | 250 | 12 |
| 4 | 150 | 9 |
| 5 | 120 | 9 |
| 6 | 100 | 9 |
| 9 | 80 | 11 |
| 13 | 60 | 12 |
| 17 | 50 | 13 |
| 25 | 40 | 16 |
| 40 | 30 | 20 |
| 50 | 25 | 20 |
| 65 | 22 | 35 |
| 90 | 20 | 35 |
| 100 | 18 | 40 |

- встроенный стабилизатор тока с высоким КПД
- низкая потребляемая мощность
- плавная регулировка угла излучения и дальности подсветки
- ик-светофильтр с минимальными потерями мощности излучения
- система линз, усиливающая энергию пучка света
- задержка срабатывания датчика света при случайном освещении
- встроенный датчик света
- напряжение питания от 12 до 24 В переменного или постоянного тока

Опции:

Без датчика света
Без кронштейна

Цвет корпуса:

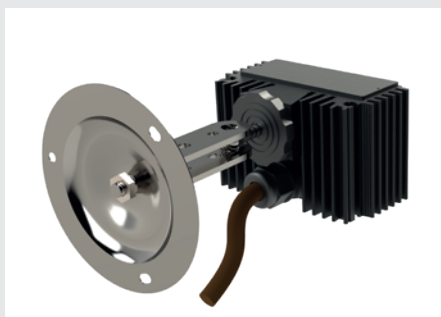
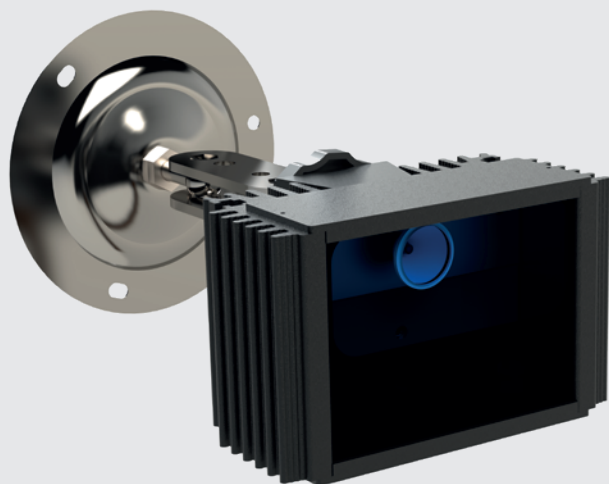
Чёрный



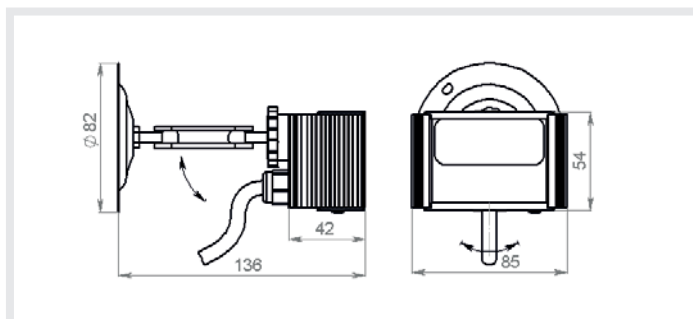
IR Helios 30-S

инфракрасный прожектор ближней дистанции

MICROLIGHT



| | |
|--|---------------------------|
| Напряжение питания, В | 12...24 V AC/DC |
| Потребляемая мощность, Вт | 3,2 |
| Встроенный датчик света | да |
| Степени защиты | IP67, IK08 |
| Температура эксплуатации, °C | -40...+50 |
| Масса без упаковки, кг | 0,35 |
| Кронштейн в комплекте | ST-4 |
| Резьба для установки на кронштейн | 1/4" (1/4-20 UNC) |
| Расположение источника питания и сенсора фотодатчика | внутри корпуса прожектора |











| Длина волны излучения, нм | Угол излучения, ° | Дистанция подсветки, м | Размер пятна на дистанции, м |
|---------------------------|-------------------|------------------------|------------------------------|
| 850 | 10 | 69 | 12 |
| | 15 | 45 | 12 |
| | 30 | 23 | 12 |
| | 45 | 16 | 13 |
| | 60 | 13 | 15 |
| | 90 | 8 | 15 |
| | 120 | 4 | 15 |
| 940 | 10 | 35 | 6 |
| | 15 | 23 | 6 |
| | 30 | 12 | 6 |
| | 45 | 8 | 7 |
| | 60 | 7 | 8 |
| | 90 | 4 | 8 |
| | 120 | 2 | 8 |

Дальность работы подсветки указана для видекамеры с сенсором размером 1/3" и разрешением 2 мегапикселя с ВЫКЛЮЧЕННЫМ режимом «Медленный затвор» и ВЫКЛЮЧЕННЫМИ режимами цифрового улучшения изображения, так называемыми DSS, AGC, DWDR, DNR, 3DNR и пр.

Дальность работы подсветки будет выше в 2.5-3 раза если специально не отключать эти функции в меню камеры, т.к. в большинстве современных камер они активированы по умолчанию в заводских настройках. В этом случае статическое изображение будет ярким и контрастным, но движущийся объект может иметь небольшое размытие.

Указанные в таблице дальности определены исходя из величины плотности светового потока не менее 0,0035 Вт/кв.м.

-  встроенный стабилизатор тока с высоким КПД
-  высокоэффективная система отвода тепла от светодиодов
-  высокоэффективные диоды поверхностного монтажа
-  ик-светофильтр с минимальными потерями мощности излучения
-  встроенная оптическая система
-  задержка срабатывания датчика света при случайном освещении
-  встроенный датчик света
-  напряжение питания от 12 до 24 В переменного или постоянного тока

Опции:
 Без кронштейна,
 Кронштейн ST-3M
 Отключенный фотодатчик (датчик света)

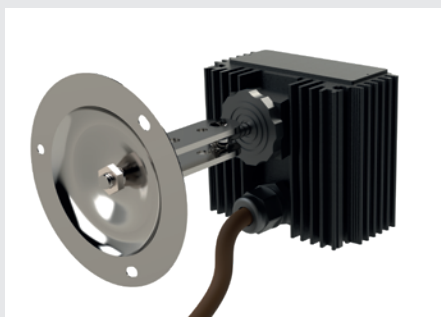
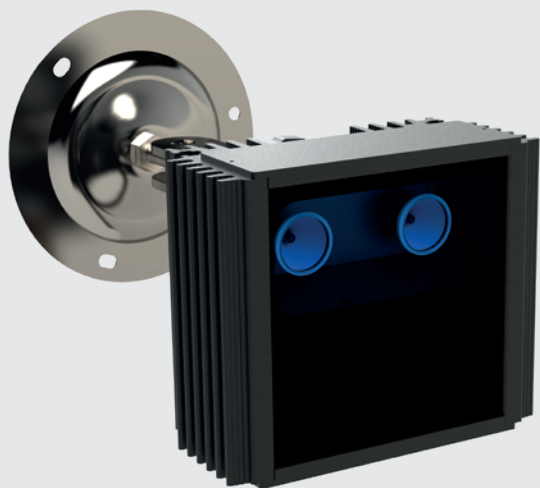
Цвет корпуса:
 Чёрный



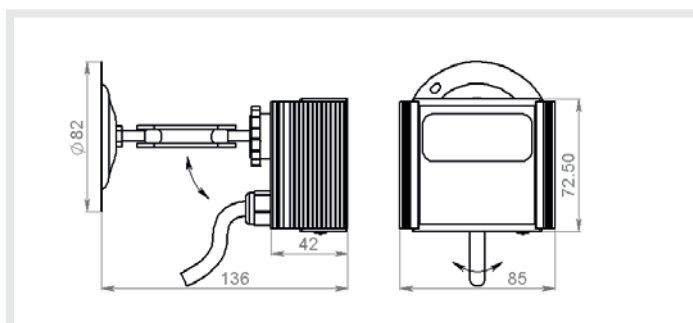
IR Helios 30-M

инфракрасный прожектор ближней дистанции

MICROLIGHT



| | |
|--|---------------------------|
| Напряжение питания, В | 12...24 V AC/DC |
| Потребляемая мощность, Вт | 4.8 |
| Встроенный датчик света | да |
| Степени защиты | IP67, IK08 |
| Температура эксплуатации, °C | -40...+50 |
| Масса без упаковки, кг | 0.45 |
| Кронштейн в комплекте | ST-4 |
| Резьба для установки на кронштейн | 1/4" (1/4-20 UNC) |
| Расположение источника питания и сенсора фотодатчика | внутри корпуса прожектора |





| Длина волны излучения, нм | Угол излучения, ° | Дистанция подсветки, м | Размер пятна на дистанции, м |
|---------------------------|-------------------|------------------------|------------------------------|
| 850 | 10 | 97 | 16 |
| | 15 | 63 | 16 |
| | 30 | 32 | 17 |
| | 45 | 23 | 19 |
| | 60 | 18 | 21 |
| | 90 | 10 | 21 |
| | 120 | 6 | 21 |
| 940 | 10 | 49 | 8 |
| | 15 | 32 | 8 |
| | 30 | 16 | 8 |
| | 45 | 11 | 9 |
| | 60 | 9 | 10 |
| | 90 | 5 | 11 |
| | 120 | 3 | 11 |

Дальность работы подсветки указана для видекамеры с сенсором размером 1/3" и разрешением 2 мегапикселя с ВЫКЛЮЧЕННЫМ режимом «Медленный затвор» и ВЫКЛЮЧЕННЫМИ режимами цифрового улучшения изображения, так называемыми DSS, AGC, DWDR, DNR, 3DNR и пр.

Дальность работы подсветки будет выше в 2.5-3 раза если специально не отключать эти функции в меню камеры, т.к. в большинстве современных камер они активированы по умолчанию в заводских настройках. В этом случае статическое изображение будет ярким и контрастным, но движущийся объект может иметь небольшое размытие.

Указанные в таблице дальности определены исходя из величины плотности светового потока не менее 0,0035 Вт/кв.м.

-  встроенный стабилизатор тока с высоким КПД
-  высокоэффективная система отвода тепла от светодиодов
-  высокоэффективные диоды поверхностного монтажа
-  ик-светофильтр с минимальными потерями мощности излучения
-  встроенная оптическая система
-  задержка срабатывания датчика света при случайном освещении
-  встроенный датчик света
-  напряжение питания от 12 до 24 В переменного или постоянного тока

Опции:
 Без кронштейна,
 Кронштейн ST-3M
 Отключенный фотодатчик (датчик света)

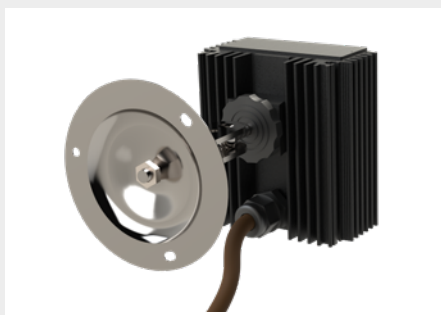
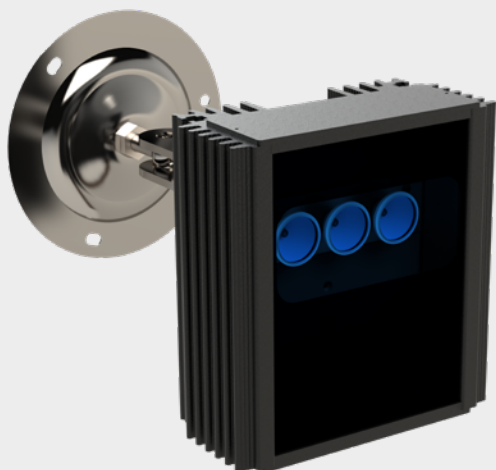
Цвет корпуса:
 Чёрный



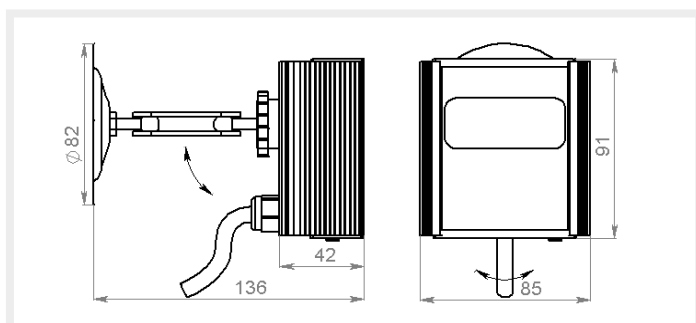
IR Helios 30-L

инфракрасный прожектор ближней дистанции

MICROLIGHT



| | |
|--|---------------------------|
| Напряжение питания, В | 12...24 V AC/DC |
| Потребляемая мощность, Вт | 6.5 |
| Встроенный датчик света | да |
| Степени защиты | IP67, IK08 |
| Температура эксплуатации, °С | -40...+50 |
| Масса без упаковки, кг | 0.60 |
| Кронштейн в комплекте | ST-4 |
| Резьба для установки на кронштейн | 1/4" (1/4-20 UNC) |
| Расположение источника питания и сенсора фотодатчика | внутри корпуса прожектора |



| Длина волны излучения, нм | Угол излучения, ° | Дистанция подсветки, м | Размер пятна на дистанции, м |
|---------------------------|-------------------|------------------------|------------------------------|
| 850 | 10 | 118 | 20 |
| | 15 | 78 | 20 |
| | 30 | 39 | 21 |
| | 45 | 28 | 23 |
| | 60 | 22 | 26 |
| | 90 | 13 | 26 |
| | 120 | 7 | 26 |
| 940 | 10 | 60 | 10 |
| | 15 | 39 | 10 |
| | 30 | 19 | 10 |
| | 45 | 14 | 11 |
| | 60 | 11 | 13 |
| | 90 | 6 | 13 |
| | 120 | 3 | 13 |

Дальность работы подсветки указана для видекамеры с сенсором размером 1/3" и разрешением 2 мегапикселя с ВЫКЛЮЧЕННЫМ режимом «Медленный затвор» и ВЫКЛЮЧЕННЫМИ режимами цифрового улучшения изображения, так называемыми DSS, AGC, DWDR, DNR, 3DNR и пр.

Дальность работы подсветки будет выше в 2.5-3 раза если специально не отключать эти функции в меню камеры, т.к. в большинстве современных камер они активированы по умолчанию в заводских настройках. В этом случае статическое изображение будет ярким и контрастным, но движущийся объект может иметь небольшое размытие.

Указанные в таблице дальности определены исходя из величины плотности светового потока не менее 0,0035 Вт/кв.м.

-  встроенный стабилизатор тока с высоким КПД
-  высокоэффективная система отвода тепла от светодиодов
-  высокоэффективные диоды поверхностного монтажа
-  ик-светофильтр с минимальными потерями мощности излучения
-  встроенная оптическая система
-  задержка срабатывания датчика света при случайном освещении
-  встроенный датчик света
-  напряжение питания от 12 до 24 В переменного или постоянного тока

Опции:
 Без кронштейна,
 Кронштейн ST-3M
 Отключенный фотодатчик (датчик света)

Цвет корпуса:
 Чёрный



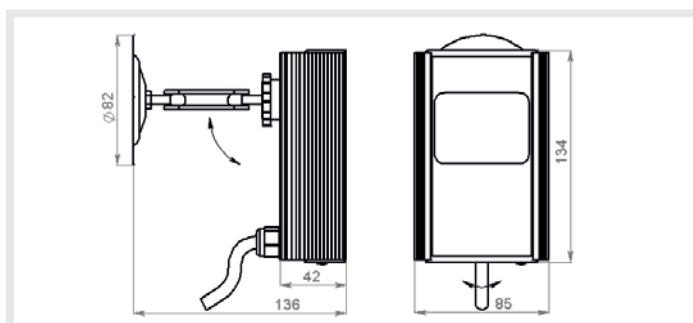
IR Helios 30-XXL

инфракрасный прожектор ближней дистанции

MICROLIGHT



| | |
|--|---------------------------|
| Напряжение питания, В | 12...24 V AC/DC |
| Потребляемая мощность, Вт | 10.2 |
| Встроенный датчик света | да |
| Степени защиты | IP67, IK08 |
| Температура эксплуатации, °C | -40...+50 |
| Масса без упаковки, кг | 0.80 |
| Кронштейн в комплекте | ST-4 |
| Резьба для установки на кронштейн | 1/4" (1/4-20 UNC) |
| Расположение источника питания и сенсора фотодатчика | внутри корпуса прожектора |










| Длина волны излучения, нм | Угол излучения, ° | Дистанция подсветки, м | Размер пятна на дистанции, м |
|---------------------------|-------------------|------------------------|------------------------------|
| 850 | 10 | 153 | 26 |
| | 15 | 101 | 26 |
| | 30 | 50 | 27 |
| | 45 | 36 | 30 |
| | 60 | 29 | 34 |
| | 90 | 17 | 34 |
| | 120 | 9 | 34 |
| 940 | 10 | 77 | 13 |
| | 15 | 51 | 13 |
| | 30 | 25 | 13 |
| | 45 | 18 | 15 |
| | 60 | 15 | 17 |
| | 90 | 8 | 17 |
| | 120 | 5 | 17 |

Дальность работы подсветки указана для видекамеры с сенсором размером 1/3" и разрешением 2 мегапикселя с ВЫКЛЮЧЕННЫМ режимом «Медленный затвор» и ВЫКЛЮЧЕННЫМИ режимами цифрового улучшения изображения, так называемыми DSS, AGC, DWDR, DNR, 3DNR и пр.

Дальность работы подсветки будет выше в 2.5-3 раза если специально не отключать эти функции в меню камеры, т.к. в большинстве современных камер они активированы по умолчанию в заводских настройках. В этом случае статическое изображение будет ярким и контрастным, но движущийся объект может иметь небольшое размытие.

Указанные в таблице дальности определены исходя из величины плотности светового потока не менее 0,0035 Вт/кв.м.

-  встроенный стабилизатор тока с высоким КПД
-  высокоэффективная система отвода тепла от светодиодов
-  высокоэффективные диоды поверхностного монтажа
-  ик-светофильтр с минимальными потерями мощности излучения
-  встроенная оптическая система
-  задержка срабатывания датчика света при случайном освещении
-  встроенный датчик света
-  напряжение питания от 12 до 24 В переменного или постоянного тока

Опции:
 Без кронштейна,
 Кронштейн ST-3M
 Отключенный фотодатчик (датчик света)

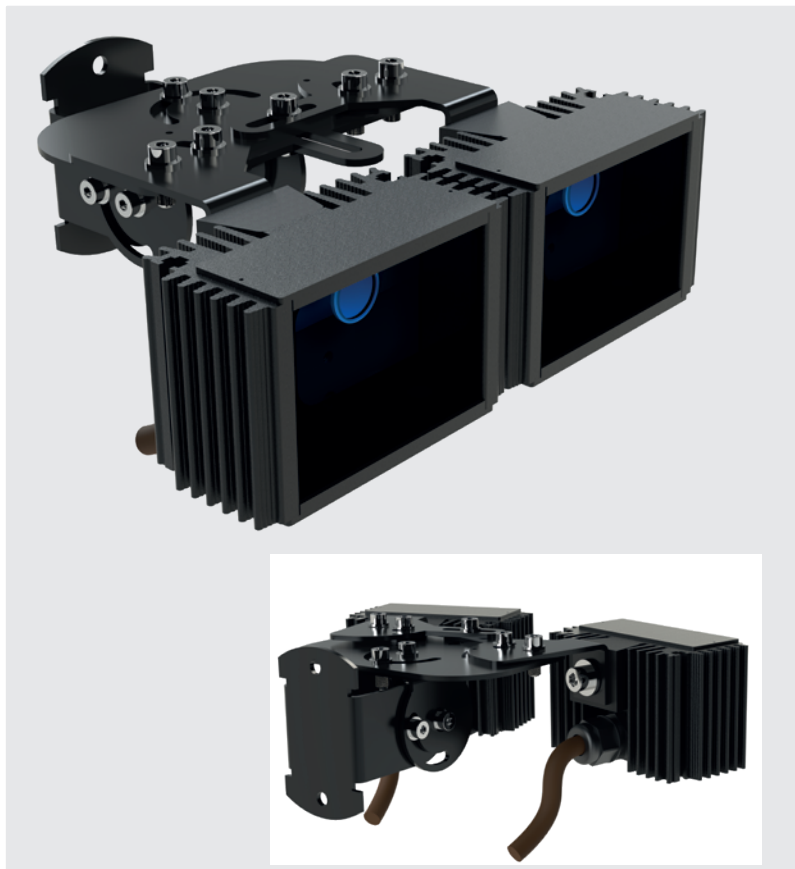
Цвет корпуса:
 Чёрный



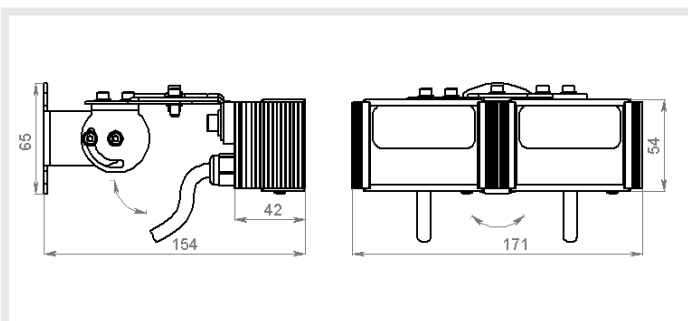
IR 30-S x2

инфракрасный прожектор с регулируемым углом излучения



MICROLIGHT



| | |
|--|---------------------------|
| Напряжение питания, В | 12...24 V AC/DC |
| Потребляемая мощность, Вт | 6.4 |
| Встроенный датчик света | да |
| Степени защиты | IP67, IK08 |
| Температура эксплуатации, °C | -40...+50 |
| Масса без упаковки, кг | 0.90 |
| Кронштейн в комплекте | ST-5 |
| Резьба для установки на кронштейн | 1/4" (1/4-20 UNC) |
| Расположение источника питания и сенсора фотодатчика | внутри корпуса прожектора |



| Длина волны излучения, нм | Угол излучения, ° (мин - макс) | Дистанция подсветки, м (макс - мин) | Размер пятна на дистанции, м (мин - макс) |
|---------------------------|--------------------------------|-------------------------------------|---|
| 850 | 10 - 20 | 97 - 68 | 16 - 24 |
| | 15 - 30 | 63 - 45 | 16 - 23 |
| | 30 - 60 | 32 - 22 | 17 - 24 |
| | 45 - 90 | 23 - 16 | 19 - 26 |
| | 60 - 120 | 18 - 13 | 21 - 29 |
| | 90 - 150 | 10 - 8 | 21 - 27 |
| 940 | 120 - 180 | 6 - 5 | 21 - 25 |
| | 10 - 20 | 49 - 34 | 8 - 12 |
| | 15 - 30 | 32 - 22 | 8 - 12 |
| | 30 - 60 | 16 - 11 | 8 - 12 |
| | 45 - 90 | 11 - 8 | 9 - 13 |
| | 60 - 120 | 9 - 7 | 10 - 14 |
| | 90 - 150 | 5 - 4 | 11 - 13 |
| | 120 - 180 | 3 - 2 | 11 - 13 |

-  встроенный стабилизатор тока с высоким КПД
-  высокоэффективная система отвода тепла от светодиодов
-  высокоэффективные диоды поверхностного монтажа
-  ик-светофильтр с минимальными потерями мощности излучения
-  встроенная оптическая система
-  задержка срабатывания датчика света при случайном освещении
-  встроенный датчик света
-  напряжение питания от 12 до 24 В переменного или постоянного тока

Дальность работы подсветки указана для видекамеры с сенсором размером 1/3" и разрешением 2 мегапикселя с ВЫКЛЮЧЕННЫМ режимом «Медленный затвор» и ВЫКЛЮЧЕННЫМИ режимами цифрового улучшения изображения, так называемыми DSS, AGC, DWDR, DNR, 3DNR и пр.

Дальность работы подсветки будет выше в 2.5-3 раза если специально не отключать эти функции в меню камеры, т.к. в большинстве современных камер они активированы по умолчанию в заводских настройках. В этом случае статическое изображение будет ярким и контрастным, но движущийся объект может иметь небольшое размытие.

Указанные в таблице дальности определены исходя из величины плотности светового потока не менее 0,0035 Вт/кв.м.

Опции:

Отключенный фотодатчик (датчик света)

Цвет корпуса:
Чёрный



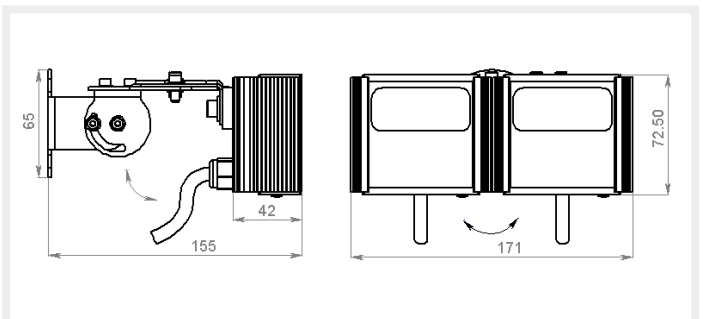
IR 30-M x2

инфракрасный прожектор с регулируемым углом излучения

MICROLIGHT



| | |
|--|---------------------------|
| Напряжение питания, В | 12...24 V AC/DC |
| Потребляемая мощность, Вт | 9.6 |
| Встроенный датчик света | да |
| Степени защиты | IP67, IK08 |
| Температура эксплуатации, °C | -40...+50 |
| Масса без упаковки, кг | 1.10 |
| Кронштейн в комплекте | ST-5 |
| Резьба для установки на кронштейн | 1/4" (1/4-20 UNC) |
| Расположение источника питания и сенсора фотодатчика | внутри корпуса прожектора |



| Длина волны излучения, нм | Угол излучения, ° (мин - макс) | Дистанция подсветки, м (макс - мин) | Размер пятна на дистанции, м (мин - макс) |
|---------------------------|--------------------------------|-------------------------------------|---|
| 850 | 10 - 20 | 137 - 97 | 24 - 33 |
| | 15 - 30 | 90 - 63 | 23 - 33 |
| | 30 - 60 | 45 - 32 | 24 - 34 |
| | 45 - 90 | 32 - 23 | 26 - 38 |
| | 60 - 120 | 26 - 19 | 30 - 41 |
| | 90 - 150 | 15 - 12 | 30 - 38 |
| | 120 - 180 | 8 - 7 | 30 - 36 |
| 940 | 10 - 20 | 69 - 49 | 12 - 17 |
| | 15 - 30 | 45 - 32 | 12 - 17 |
| | 30 - 60 | 23 - 16 | 12 - 17 |
| | 45 - 90 | 16 - 11 | 13 - 19 |
| | 60 - 120 | 13 - 9 | 15 - 20 |
| | 90 - 150 | 7 - 6 | 15 - 19 |
| | 120 - 180 | 4 - 3 | 15 - 18 |

-  встроенный стабилизатор тока с высоким КПД
-  высокоэффективная система отвода тепла от светодиодов
-  высокоэффективные диоды поверхностного монтажа
-  ик-светофильтр с минимальными потерями мощности излучения
-  встроенная оптическая система
-  задержка срабатывания датчика света при случайном освещении
-  встроенный датчик света
-  напряжение питания от 12 до 24 В переменного или постоянного тока

Дальность работы подсветки указана для видекамеры с сенсором размером 1/3" и разрешением 2 мегапикселя с ВЫКЛЮЧЕННЫМ режимом «Медленный затвор» и ВЫКЛЮЧЕННЫМИ режимами цифрового улучшения изображения, так называемыми DSS, AGC, DWDR, DNR, 3DNR и пр.

Дальность работы подсветки будет выше в 2.5-3 раза если специально не отключать эти функции в меню камеры, т.к. в большинстве современных камер они активированы по умолчанию в заводских настройках. В этом случае статическое изображение будет ярким и контрастным, но движущийся объект может иметь небольшое размытие.

Указанные в таблице дальности определены исходя из величины плотности светового потока не менее 0,0035 Вт/кв.м.

Опции:

Отключенный фотодатчик (датчик света)

Цвет корпуса:
Чёрный



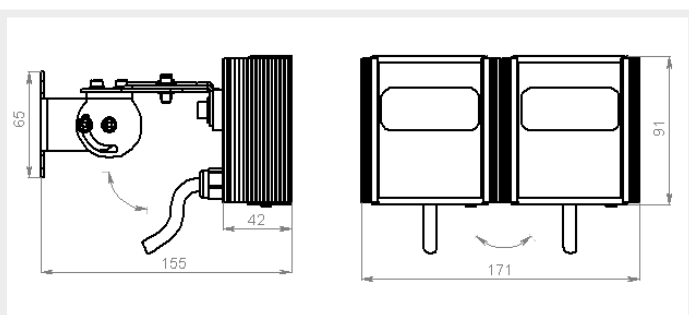
IR 30-L x2

инфракрасный прожектор с регулируемым углом излучения

MICROLIGHT



| | |
|--|---------------------------|
| Напряжение питания, В | 12...24 V AC/DC |
| Потребляемая мощность, Вт | 13.0 |
| Встроенный датчик света | да |
| Степени защиты | IP67, IK08 |
| Температура эксплуатации, °С | -40...+50 |
| Масса без упаковки, кг | 1.40 |
| Кронштейн в комплекте | ST-5 |
| Резьба для установки на кронштейн | 1/4" (1/4-20 UNC) |
| Расположение источника питания и сенсора фотодатчика | внутри корпуса прожектора |



| Длина волны излучения, нм | Угол излучения, ° (мин - макс) | Дистанция подсветки, м (макс - мин) | Размер пятна на дистанции, м (мин - макс) |
|---------------------------|--------------------------------|-------------------------------------|---|
| 850 | 10 - 20 | 168 - 118 | 29 - 41 |
| | 15 - 30 | 110 - 78 | 29 - 41 |
| | 30 - 60 | 55 - 39 | 29 - 42 |
| | 45 - 90 | 39 - 28 | 33 - 46 |
| | 60 - 120 | 32 - 23 | 37 - 50 |
| | 90 - 150 | 18 - 15 | 37 - 46 |
| 940 | 120 - 180 | 10 - 9 | 37 - 44 |
| | 10 - 20 | 85 - 60 | 14 - 21 |
| | 15 - 30 | 56 - 39 | 14 - 20 |
| | 30 - 60 | 28 - 19 | 15 - 21 |
| | 45 - 90 | 20 - 14 | 16 - 23 |
| | 60 - 120 | 16 - 12 | 18 - 25 |
| | 90 - 150 | 9 - 7 | 19 - 23 |
| | 120 - 180 | 5 - 4 | 19 - 22 |

-  встроенный стабилизатор тока с высоким КПД
-  высокоэффективная система отвода тепла от светодиодов
-  высокоэффективные диоды поверхностного монтажа
-  ик-светофильтр с минимальными потерями мощности излучения
-  встроенная оптическая система
-  задержка срабатывания датчика света при случайном освещении
-  встроенный датчик света
-  напряжение питания от 12 до 24 В переменного или постоянного тока

Дальность работы подсветки указана для видекамеры с сенсором размером 1/3" и разрешением 2 мегапикселя с ВЫКЛЮЧЕННЫМ режимом «Медленный затвор» и ВЫКЛЮЧЕННЫМИ режимами цифрового улучшения изображения, так называемыми DSS, AGC, DWDR, DNR, 3DNR и пр.

Дальность работы подсветки будет выше в 2.5-3 раза если специально не отключать эти функции в меню камеры, т.к. в большинстве современных камер они активированы по умолчанию в заводских настройках. В этом случае статическое изображение будет ярким и контрастным, но движущийся объект может иметь небольшое размытие.

Указанные в таблице дальности определены исходя из величины плотности светового потока не менее 0,0035 Вт/кв.м.

Опции:

Отключенный фотодатчик (датчик света)

Цвет корпуса:
Чёрный



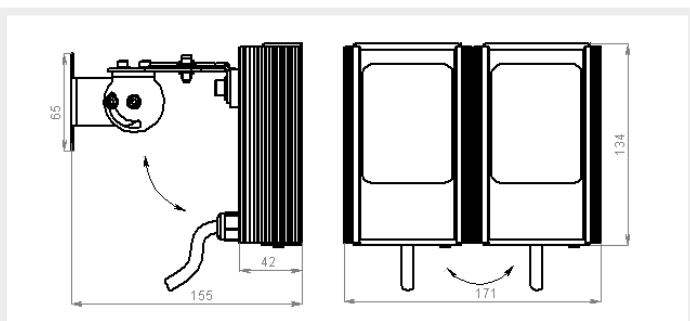
IR 30-XXL x2

инфракрасный прожектор с регулируемым углом излучения

MICROLIGHT



| | |
|--|---------------------------|
| Напряжение питания, В | 12...24 V AC/DC |
| Потребляемая мощность, Вт | 20.4 |
| Встроенный датчик света | да |
| Степени защиты | IP67, IK08 |
| Температура эксплуатации, °C | -40...+50 |
| Масса без упаковки, кг | 1.80 |
| Кронштейн в комплекте | ST-5 |
| Резьба для установки на кронштейн | 1/4" (1/4-20 UNC) |
| Расположение источника питания и сенсора фотодатчика | внутри корпуса прожектора |



| Длина волны излучения, нм | Угол излучения, ° (мин - макс) | Дистанция подсветки, м (макс - мин) | Размер пятна на дистанции, м (мин - макс) |
|---------------------------|--------------------------------|-------------------------------------|---|
| 850 | 10 - 20 | 217 - 153 | 37 - 53 |
| | 15 - 30 | 143 - 101 | 37 - 53 |
| | 30 - 60 | 72 - 50 | 38 - 54 |
| | 45 - 90 | 51 - 36 | 42 - 60 |
| | 60 - 120 | 41 - 30 | 48 - 65 |
| | 90 - 150 | 24 - 19 | 48 - 60 |
| 940 | 120 - 180 | 14 - 11 | 48 - 57 |
| | 10 - 20 | 109 - 77 | 19 - 27 |
| | 15 - 30 | 72 - 51 | 19 - 26 |
| | 30 - 60 | 36 - 25 | 19 - 27 |
| | 45 - 90 | 26 - 18 | 21 - 30 |
| | 60 - 120 | 21 - 15 | 24 - 33 |
| | 90 - 150 | 12 - 9 | 24 - 30 |
| | 120 - 180 | 7 - 5 | 24 - 29 |

-  встроенный стабилизатор тока с высоким КПД
-  высокоэффективная система отвода тепла от светодиодов
-  высокоэффективные диоды поверхностного монтажа
-  ик-светофильтр с минимальными потерями мощности излучения
-  встроенная оптическая система
-  задержка срабатывания датчика света при случайном освещении
-  встроенный датчик света
-  напряжение питания от 12 до 24 В переменного или постоянного тока

Дальность работы подсветки указана для видекамеры с сенсором размером 1/3" и разрешением 2 мегапикселя с ВЫКЛЮЧЕННЫМ режимом «Медленный затвор» и ВЫКЛЮЧЕННЫМИ режимами цифрового улучшения изображения, так называемыми DSS, AGC, DWDR, DNR, 3DNR и пр.

Дальность работы подсветки будет выше в 2.5-3 раза если специально не отключать эти функции в меню камеры, т.к. в большинстве современных камер они активированы по умолчанию в заводских настройках. В этом случае статическое изображение будет ярким и контрастным, но движущийся объект может иметь небольшое размытие.

Указанные в таблице дальности определены исходя из величины плотности светового потока не менее 0,0035 Вт/кв.м.

Опции:

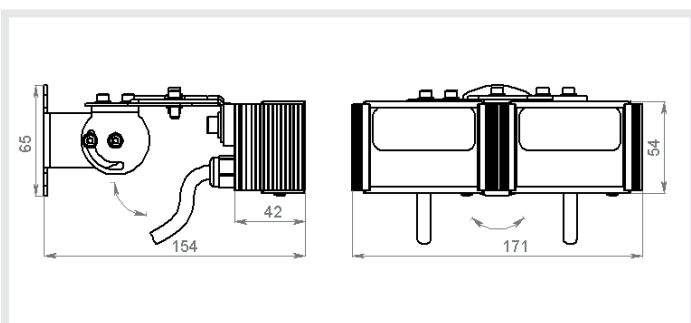
Отключенный фотодатчик (датчик света)

Цвет корпуса:
Чёрный





| | |
|--|--------------------------|
| Напряжение питания, В | 85...265 V AC |
| Потребляемая мощность, Вт | 10.8 max |
| Датчик света | да |
| Степени защиты | IP67, IK08 |
| Температура эксплуатации, °C | -40...+50 |
| Масса без упаковки, кг | 1.1 |
| Кронштейн в комплекте | ST-5 |
| Резьба для установки на кронштейн | 1/4" (1/4-20 UNC) |
| Расположение источника питания и сенсора фотодатчика | в отдельном корпусе IP67 |



| Длина волны излучения, нм | Угол излучения, ° (мин - макс) | Дистанция подсветки, м (макс - мин) | Размер пятна на дистанции, м (мин - макс) |
|---------------------------|--------------------------------|-------------------------------------|---|
| 850 | 10 - 20 | 168 - 118 | 29 - 41 |
| | 15 - 30 | 110 - 78 | 29 - 41 |
| | 30 - 60 | 55 - 39 | 29 - 42 |
| | 45 - 90 | 39 - 28 | 33 - 46 |
| | 60 - 120 | 32 - 23 | 37 - 50 |
| | 90 - 150 | 18 - 15 | 37 - 46 |
| 940 | 120 - 180 | 10 - 9 | 37 - 44 |
| | 10 - 20 | 85 - 60 | 14 - 21 |
| | 15 - 30 | 56 - 39 | 14 - 20 |
| | 30 - 60 | 28 - 19 | 15 - 21 |
| | 45 - 90 | 20 - 14 | 16 - 23 |
| | 60 - 120 | 16 - 12 | 18 - 25 |
| | 90 - 150 | 9 - 7 | 19 - 23 |
| | 120 - 180 | 5 - 4 | 19 - 22 |

- стабилизатор тока с высоким КПД
- высокоэффективная система отвода тепла от светодиодов
- высокоэффективные диоды поверхностного монтажа
- ик-светофильтр с минимальными потерями мощности излучения
- встроенная оптическая система
- задержка срабатывания датчика света при случайном освещении
- датчик света
- напряжение питания от 85 до 265 В переменного тока

Дальность работы подсветки указана для видекамеры с сенсором размером 1/3" и разрешением 2 мегапикселя с ВЫКЛЮЧЕННЫМ режимом «Медленный затвор» и ВЫКЛЮЧЕННЫМИ режимами цифрового улучшения изображения, так называемыми DSS, AGC, DWDR, DNR, 3DNR и пр.

Дальность работы подсветки будет выше в 2.5-3 раза если специально не отключать эти функции в меню камеры, т.к. в большинстве современных камер они активированы по умолчанию в заводских настройках. В этом случае статическое изображение будет ярким и контрастным, но движущийся объект может иметь небольшое размытие.

Указанные в таблице дальности определены исходя из величины плотности светового потока не менее 0,0035 Вт/кв.м.

Опции:

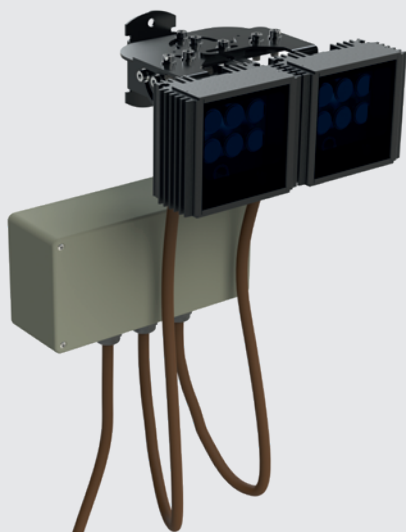
Отключенный фотодатчик (датчик света)

Цвет корпуса:
Чёрный

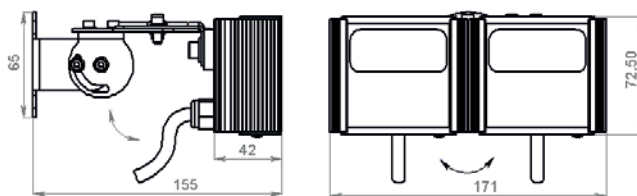
IR 30-M P16

инфракрасный прожектор с регулируемым углом излучения

MICROLIGHT



| | |
|--|--------------------------|
| Напряжение питания, В | 85...265 V AC |
| Потребляемая мощность, Вт | 21.6 max |
| Датчик света | да |
| Степени защиты | IP67, IK08 |
| Температура эксплуатации, °C | -40...+50 |
| Масса без упаковки, кг | 1.3 |
| Кронштейн в комплекте | ST-5 |
| Резьба для установки на кронштейн | 1/4" (1/4-20 UNC) |
| Расположение источника питания и сенсора фотодатчика | в отдельном корпусе IP67 |










| Длина волны излучения, нм | Угол излучения, ° (мин - макс) | Дистанция подсветки, м (макс - мин) | Размер пятна на дистанции, м (мин - макс) |
|---------------------------|--------------------------------|-------------------------------------|---|
| 850 | 10 - 20 | 237 - 168 | 41 - 58 |
| | 15 - 30 | 156 - 110 | 41 - 58 |
| | 30 - 60 | 78 - 55 | 42 - 59 |
| | 45 - 90 | 56 - 39 | 46 - 66 |
| | 60 - 120 | 45 - 33 | 53 - 71 |
| | 90 - 150 | 26 - 21 | 53 - 66 |
| | 120 - 180 | 15 - 12 | 53 - 63 |
| 940 | 10 - 20 | 120 - 85 | 21 - 29 |
| | 15 - 30 | 79 - 56 | 20 - 29 |
| | 30 - 60 | 39 - 28 | 21 - 30 |
| | 45 - 90 | 28 - 20 | 23 - 33 |
| | 60 - 120 | 23 - 17 | 26 - 36 |
| | 90 - 150 | 13 - 10 | 26 - 33 |
| | 120 - 180 | 7 - 6 | 26 - 32 |

Дальность работы подсветки указана для видекамеры с сенсором размером 1/3" и разрешением 2 мегапикселя с ВЫКЛЮЧЕННЫМ режимом «Медленный затвор» и ВЫКЛЮЧЕННЫМИ режимами цифрового улучшения изображения, так называемыми DSS, AGC, DWDR, DNR, 3DNR и пр.

Дальность работы подсветки будет выше в 2.5-3 раза если специально не отключать эти функции в меню камеры, т.к. в большинстве современных камер они активированы по умолчанию в заводских настройках. В этом случае статическое изображение будет ярким и контрастным, но движущийся объект может иметь небольшое размытие.

Указанные в таблице дальности определены исходя из величины плотности светового потока не менее 0,0035 Вт/кв.м.

-  стабилизатор тока с высоким КПД
-  высокоэффективная система отвода тепла от светодиодов
-  высокоэффективные диоды поверхностного монтажа
-  ик-светофильтр с минимальными потерями мощности излучения
-  встроенная оптическая система
-  задержка срабатывания датчика света при случайном освещении
-  датчик света
-  напряжение питания от 85 до 265 В переменного тока

Опции:

Отключенный фотодатчик (датчик света)

Цвет корпуса:
Чёрный



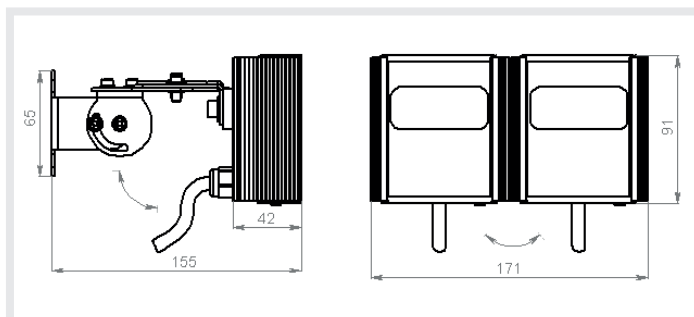
IR 30-L P24

инфракрасный прожектор с регулируемым углом излучения

MICROLIGHT



| | |
|--|--------------------------|
| Напряжение питания, В | 85...265 V AC |
| Потребляемая мощность, Вт | 32.4 max |
| Датчик света | да |
| Степени защиты | IP67, IK08 |
| Температура эксплуатации, °C | -40...+50 |
| Масса без упаковки, кг | 1.6 |
| Кронштейн в комплекте | ST-5 |
| Резьба для установки на кронштейн | 1/4" (1/4-20 UNC) |
| Расположение источника питания и сенсора фотодатчика | в отдельном корпусе IP67 |



| Длина волны излучения, нм | Угол излучения, ° (мин - макс) | Дистанция подсветки, м (макс - мин) | Размер пятна на дистанции, м (мин - макс) |
|---------------------------|--------------------------------|-------------------------------------|---|
| 850 | 10 - 20 | 291 - 205 | 50 - 72 |
| | 15 - 30 | 191 - 135 | 50 - 71 |
| | 30 - 60 | 96 - 68 | 51 - 73 |
| | 45 - 90 | 69 - 48 | 57 - 80 |
| | 60 - 120 | 56 - 41 | 64 - 87 |
| | 90 - 150 | 32 - 26 | 65 - 81 |
| | 120 - 180 | 18 - 15 | 65 - 77 |
| 940 | 10 - 20 | 147 - 104 | 25 - 36 |
| | 15 - 30 | 97 - 68 | 25 - 36 |
| | 30 - 60 | 48 - 34 | 26 - 37 |
| | 45 - 90 | 34 - 24 | 28 - 40 |
| | 60 - 120 | 28 - 21 | 32 - 44 |
| | 90 - 150 | 16 - 13 | 33 - 41 |
| | 120 - 180 | 9 - 8 | 33 - 39 |

- стабилизатор тока с высоким КПД
- высокоэффективная система отвода тепла от светодиодов
- высокоэффективные диоды поверхностного монтажа
- ик-светофильтр с минимальными потерями мощности излучения
- встроенная оптическая система
- задержка срабатывания датчика света при случайном освещении
- датчик света
- напряжение питания от 85 до 265 В переменного тока

Дальность работы подсветки указана для видеокамеры с сенсором размером 1/3" и разрешением 2 мегапикселя с ВЫКЛЮЧЕННЫМ режимом «Медленный затвор» и ВЫКЛЮЧЕННЫМИ режимами цифрового улучшения изображения, так называемыми DSS, AGC, DWDR, DNR, 3DNR и пр.

Дальность работы подсветки будет выше в 2.5-3 раза если специально не отключать эти функции в меню камеры, т.к. в большинстве современных камер они активированы по умолчанию в заводских настройках. В этом случае статическое изображение будет ярким и контрастным, но движущийся объект может иметь небольшое размытие.

Указанные в таблице дальности определены исходя из величины плотности светового потока не менее 0,0035 Вт/кв.м.

Опции:

Отключенный фотодатчик (датчик света)

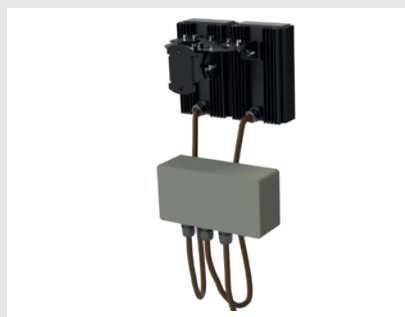
Цвет корпуса:
Чёрный



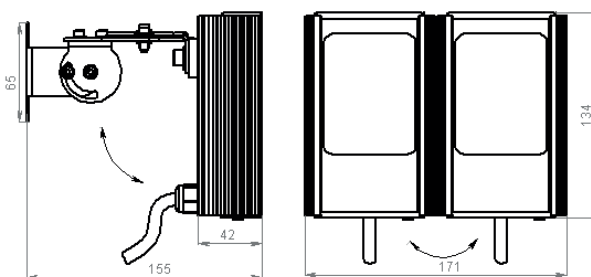
IR 30-XXL P32

инфракрасный прожектор с регулируемым углом излучения

MICROLIGHT



| | |
|--|--------------------------|
| Напряжение питания, В | 85...265 V AC |
| Потребляемая мощность, Вт | 43.2 max |
| Датчик света | да |
| Степени защиты | IP67, IK08 |
| Температура эксплуатации, °C | -40...+50 |
| Масса без упаковки, кг | 2 |
| Кронштейн в комплекте | ST-5 |
| Резьба для установки на кронштейн | 1/4" (1/4-20 UNC) |
| Расположение источника питания и сенсора фотодатчика | в отдельном корпусе IP67 |











| Длина волны излучения, нм | Угол излучения, ° (мин - макс) | Дистанция подсветки, м (макс - мин) | Размер пятна на дистанции, м (мин - макс) |
|---------------------------|--------------------------------|-------------------------------------|---|
| 850 | 10 - 20 | 336 - 237 | 58 - 83 |
| | 15 - 30 | 221 - 156 | 58 - 82 |
| | 30 - 60 | 111 - 78 | 59 - 84 |
| | 45 - 90 | 79 - 56 | 66 - 93 |
| | 60 - 120 | 64 - 47 | 74 - 101 |
| | 90 - 150 | 37 - 30 | 75 - 93 |
| | 120 - 180 | 21 - 18 | 75 - 89 |
| 940 | 10 - 20 | 170 - 120 | 29 - 42 |
| | 15 - 30 | 112 - 79 | 29 - 41 |
| | 30 - 60 | 56 - 39 | 30 - 42 |
| | 45 - 90 | 40 - 28 | 33 - 47 |
| | 60 - 120 | 32 - 24 | 37 - 51 |
| | 90 - 150 | 19 - 15 | 38 - 47 |
| | 120 - 180 | 11 - 9 | 38 - 45 |

Дальность работы подсветки указана для видекамеры с сенсором размером 1/3" и разрешением 2 мегапикселя с ВЫКЛЮЧЕННЫМ режимом «Медленный затвор» и ВЫКЛЮЧЕННЫМИ режимами цифрового улучшения изображения, так называемыми DSS, AGC, DWDR, DNR, 3DNR и пр.

Дальность работы подсветки будет выше в 2.5-3 раза если специально не отключать эти функции в меню камеры, т.к. в большинстве современных камер они активированы по умолчанию в заводских настройках. В этом случае статическое изображение будет ярким и контрастным, но движущийся объект может иметь небольшое размытие.

Указанные в таблице дальности определены исходя из величины плотности светового потока не менее 0,0035 Вт/кв.м.

-  стабилизатор тока с высоким КПД
-  высокоэффективная система отвода тепла от светодиодов
-  высокоэффективные диоды поверхностного монтажа
-  ик-светофильтр с минимальными потерями мощности излучения
-  встроенная оптическая система
-  задержка срабатывания датчика света при случайном освещении
-  датчик света
-  напряжение питания от 85 до 265 В переменного тока

Опции:

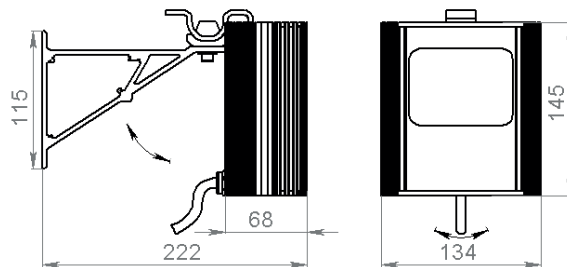
Отключенный фотодатчик (датчик света)

Цвет корпуса:
Чёрный





| | |
|--|---------------------------|
| Напряжение питания, В | 12...24 V AC/DC |
| Потребляемая мощность, Вт | 18.0 |
| Встроенный датчик света | да |
| Степени защиты | IP67, IK10 |
| Температура эксплуатации, °C | -40...+50 |
| Масса без упаковки, кг | 1.20 |
| Кронштейн в комплекте | ST-3M |
| Резьба для установки на кронштейн | M6 |
| Расположение источника питания и сенсора фотодатчика | внутри корпуса прожектора |





| Длина волны излучения, нм | Угол излучения, ° | Дистанция подсветки, м | Размер пятна на дистанции, м |
|---------------------------|-------------------|------------------------|------------------------------|
| 850 | 10 | 194 | 33 |
| | 15 | 127 | 33 |
| | 30 | 64 | 34 |
| | 45 | 46 | 38 |
| | 60 | 37 | 43 |
| | 90 | 21 | 43 |
| | 120 | 12 | 43 |
| 940 | 10 | 98 | 17 |
| | 15 | 64 | 17 |
| | 30 | 32 | 17 |
| | 45 | 23 | 19 |
| | 60 | 18 | 21 |
| | 90 | 11 | 22 |
| | 120 | 6 | 22 |

Дальность работы подсветки указана для видекамеры с сенсором размером 1/3" и разрешением 2 мегапикселя с ВЫКЛЮЧЕННЫМ режимом «Медленный затвор» и ВЫКЛЮЧЕННЫМИ режимами цифрового улучшения изображения, так называемыми DSS, AGC, DWDR, DNR, 3DNR и пр.

Дальность работы подсветки будет выше в 2.5-3 раза если специально не отключать эти функции в меню камеры, т.к. в большинстве современных камер они активированы по умолчанию в заводских настройках. В этом случае статическое изображение будет ярким и контрастным, но движущийся объект может иметь небольшое размытие.

Указанные в таблице дальности определены исходя из величины плотности светового потока не менее 0,0035 Вт/кв.м.

-  встроенный стабилизатор тока с высоким КПД
-  высокоэффективная система отвода тепла от светодиодов
-  высокоэффективные диоды поверхностного монтажа
-  ик-светофильтр с минимальными потерями мощности излучения
-  встроенная оптическая система
-  задержка срабатывания датчика света при случайном освещении
-  встроенный датчик света
-  напряжение питания от 12 до 24 В переменного или постоянного тока

Опции:

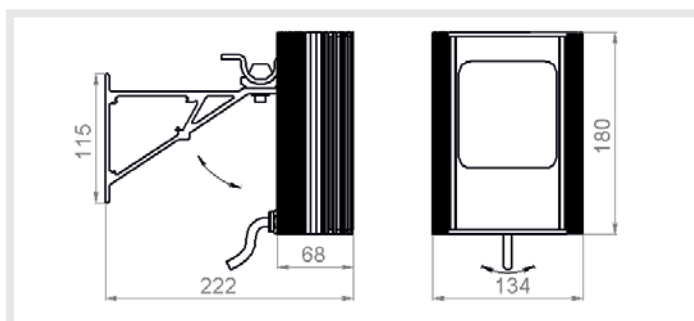
Без кронштейна,
Отключенный фотодатчик (датчик света)

Цвет корпуса:









Чёрный



| | |
|--|---------------------------|
| Напряжение питания, В | 12...24 V AC/DC |
| Потребляемая мощность, Вт | 27.0 |
| Встроенный датчик света | да |
| Степени защиты | IP67, IK10 |
| Температура эксплуатации, °C | -40...+50 |
| Масса без упаковки, кг | 1.70 |
| Кронштейн в комплекте | ST-3M |
| Резьба для установки на кронштейн | M6 |
| Расположение источника питания и сенсора фотодатчика | внутри корпуса прожектора |



| Длина волны излучения, нм | Угол излучения, ° | Дистанция подсветки, м | Размер пятна на дистанции, м |
|---------------------------|-------------------|------------------------|------------------------------|
| 850 | 10 | 237 | 41 |
| | 15 | 156 | 41 |
| | 30 | 78 | 42 |
| | 45 | 56 | 46 |
| | 60 | 45 | 53 |
| | 90 | 26 | 53 |
| | 120 | 15 | 53 |
| 940 | 10 | 120 | 21 |
| | 15 | 79 | 20 |
| | 30 | 39 | 21 |
| | 45 | 28 | 23 |
| | 60 | 23 | 26 |
| | 90 | 13 | 26 |
| | 120 | 7 | 26 |

-  встроенный стабилизатор тока с высоким КПД
-  высокоэффективная система отвода тепла от светодиодов
-  высокоэффективные диоды поверхностного монтажа
-  ик-светофильтр с минимальными потерями мощности излучения
-  встроенная оптическая система
-  задержка срабатывания датчика света при случайном освещении
-  встроенный датчик света
-  напряжение питания от 12 до 24 В переменного или постоянного тока

Дальность работы подсветки указана для видекамеры с сенсором размером 1/3" и разрешением 2 мегапикселя с ВЫКЛЮЧЕННЫМ режимом «Медленный затвор» и ВЫКЛЮЧЕННЫМИ режимами цифрового улучшения изображения, так называемыми DSS, AGC, DWDR, DNR, 3DNR и пр.

Дальность работы подсветки будет выше в 2.5-3 раза если специально не отключать эти функции в меню камеры, т.к. в большинстве современных камер они активированы по умолчанию в заводских настройках. В этом случае статическое изображение будет ярким и контрастным, но движущийся объект может иметь небольшое размытие.

Указанные в таблице дальности определены исходя из величины плотности светового потока не менее 0,0035 Вт/кв.м.

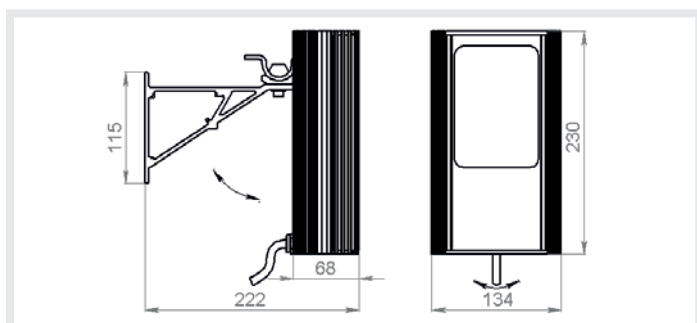
Опции:

Без кронштейна,
Отключенный фотодатчик (датчик света)

Цвет корпуса:
Чёрный



| | |
|--|---------------------------|
| Напряжение питания, В | 12...24 V AC/DC |
| Потребляемая мощность, Вт | 36.0 |
| Встроенный датчик света | да |
| Степени защиты | IP67, IK10 |
| Температура эксплуатации, °C | -40...+50 |
| Масса без упаковки, кг | 1.90 |
| Кронштейн в комплекте | ST-3M |
| Резьба для установки на кронштейн | M6 |
| Расположение источника питания и сенсора фотодатчика | внутри корпуса прожектора |



| Длина волны излучения, нм | Угол излучения, ° | Дистанция подсветки, м | Размер пятна на дистанции, м |
|---------------------------|-------------------|------------------------|------------------------------|
| 850 | 10 | 274 | 48 |
| | 15 | 180 | 47 |
| | 30 | 91 | 48 |
| | 45 | 65 | 53 |
| | 60 | 53 | 61 |
| | 90 | 30 | 61 |
| | 120 | 17 | 61 |
| 940 | 10 | 139 | 24 |
| | 15 | 91 | 24 |
| | 30 | 46 | 24 |
| | 45 | 32 | 27 |
| | 60 | 26 | 30 |
| | 90 | 15 | 31 |
| | 120 | 8 | 31 |

Дальность работы подсветки указана для видеокамеры с сенсором размером 1/3" и разрешением 2 мегапикселя с ВЫКЛЮЧЕННЫМ режимом «Медленный затвор» и ВЫКЛЮЧЕННЫМИ режимами цифрового улучшения изображения, так называемыми DSS, AGC, DWDR, DNR, 3DNR и пр.

Дальность работы подсветки будет выше в 2.5-3 раза если специально не отключать эти функции в меню камеры, т.к. в большинстве современных камер они активированы по умолчанию в заводских настройках. В этом случае статическое изображение будет ярким и контрастным, но движущийся объект может иметь небольшое размытие.

Указанные в таблице дальности определены исходя из величины плотности светового потока не менее 0,0035 Вт/кв.м.

- встроенный стабилизатор тока с высоким КПД
- высокоэффективная система отвода тепла от светодиодов
- высокоэффективные диоды поверхностного монтажа
- ик-светофильтр с минимальными потерями мощности излучения
- встроенная оптическая система
- задержка срабатывания датчика света при случайном освещении
- встроенный датчик света
- напряжение питания от 12 до 24 В переменного или постоянного тока

Опции:

Без кронштейна,
Отключенный фотодатчик (датчик света)

Цвет корпуса:
Чёрный

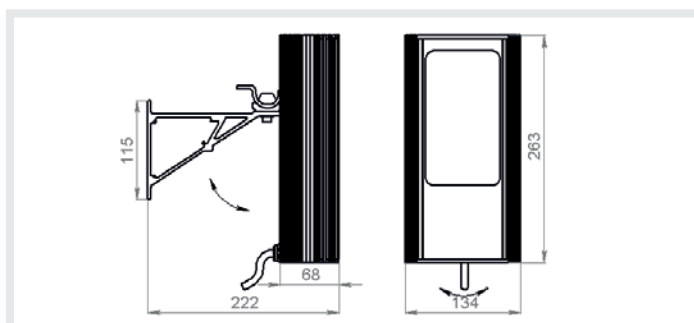
IR 294-XXL

инфракрасный прожектор средней дистанции

MICROLIGHT



| | |
|--|---------------------------|
| Напряжение питания, В | 12...24 V AC/DC |
| Потребляемая мощность, Вт | 45.0 |
| Встроенный датчик света | да |
| Степени защиты | IP67, IK10 |
| Температура эксплуатации, °C | -40...+50 |
| Масса без упаковки, кг | 2.20 |
| Кронштейн в комплекте | ST-3M |
| Резьба для установки на кронштейн | M6 |
| Расположение источника питания и сенсора фотодатчика | внутри корпуса прожектора |










| Длина волны излучения, нм | Угол излучения, ° | Дистанция подсветки, м | Размер пятна на дистанции, м |
|---------------------------|-------------------|------------------------|------------------------------|
| 850 | 10 | 306 | 53 |
| | 15 | 202 | 53 |
| | 30 | 101 | 54 |
| | 45 | 72 | 60 |
| | 60 | 59 | 68 |
| | 90 | 34 | 68 |
| | 120 | 19 | 68 |
| 940 | 10 | 155 | 27 |
| | 15 | 102 | 26 |
| | 30 | 51 | 27 |
| | 45 | 36 | 30 |
| | 60 | 30 | 34 |
| | 90 | 17 | 34 |
| | 120 | 10 | 34 |

Дальность работы подсветки указана для видеокамеры с сенсором размером 1/3" и разрешением 2 мегапикселя с ВЫКЛЮЧЕННЫМ режимом «Медленный затвор» и ВЫКЛЮЧЕННЫМИ режимами цифрового улучшения изображения, так называемыми DSS, AGC, DWDR, DNR, 3DNR и пр.

Дальность работы подсветки будет выше в 2.5-3 раза если специально не отключать эти функции в меню камеры, т.к. в большинстве современных камер они активированы по умолчанию в заводских настройках. В этом случае статическое изображение будет ярким и контрастным, но движущийся объект может иметь небольшое размытие.

Указанные в таблице дальности определены исходя из величины плотности светового потока не менее 0,0035 Вт/кв.м.

-  встроенный стабилизатор тока с высоким КПД
-  высокоэффективная система отвода тепла от светодиодов
-  высокоэффективные диоды поверхностного монтажа
-  ик-светофильтр с минимальными потерями мощности излучения
-  встроенная оптическая система
-  задержка срабатывания датчика света при случайном освещении
-  встроенный датчик света
-  напряжение питания от 12 до 24 В переменного или постоянного тока

Опции:

Без кронштейна,
Отключенный фотодатчик (датчик света)

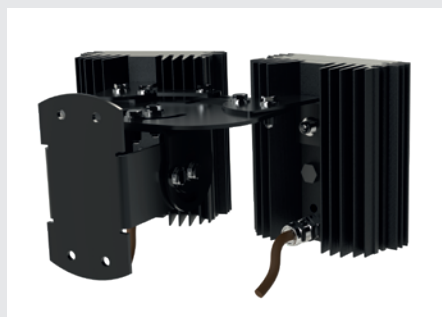
Цвет корпуса:
Чёрный



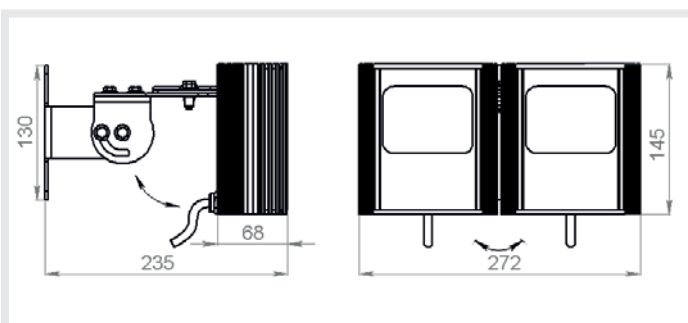
IR 294-M x2

инфракрасный прожектор с регулируемым углом излучения






MICROLIGHT



| | |
|--|---------------------------|
| Напряжение питания, В | 12...24 V AC/DC |
| Потребляемая мощность, Вт | 36.0 |
| Встроенный датчик света | да |
| Степени защиты | IP67, IK10 |
| Температура эксплуатации, °C | -40...+50 |
| Масса без упаковки, кг | 3.40 |
| Кронштейн в комплекте | ST-5M |
| Резьба для установки на кронштейн | M6 |
| Расположение источника питания и сенсора фотодатчика | внутри корпуса прожектора |



| Длина волны излучения, нм | Угол излучения, ° (мин - макс) | Дистанция подсветки, м (макс - мин) | Размер пятна на дистанции, м (мин - макс) |
|---------------------------|--------------------------------|-------------------------------------|---|
| 850 | 10 - 20 | 274 - 194 | 48 - 67 |
| | 15 - 30 | 180 - 127 | 47 - 67 |
| | 30 - 60 | 91 - 64 | 48 - 69 |
| | 45 - 90 | 65 - 46 | 53 - 76 |
| | 60 - 120 | 53 - 39 | 61 - 82 |
| | 90 - 150 | 30 - 24 | 61 - 76 |
| | 120 - 180 | 17 - 14 | 61 - 73 |
| 940 | 10 - 20 | 139 - 98 | 24 - 34 |
| | 15 - 30 | 91 - 64 | 24 - 34 |
| | 30 - 60 | 46 - 32 | 24 - 34 |
| | 45 - 90 | 32 - 23 | 27 - 38 |
| | 60 - 120 | 26 - 19 | 30 - 41 |
| | 90 - 150 | 15 - 12 | 31 - 38 |
| | 120 - 180 | 8 - 7 | 31 - 37 |

-  встроенный стабилизатор тока с высоким КПД
-  высокоэффективная система отвода тепла от светодиодов
-  высокоэффективные диоды поверхностного монтажа
-  ик-светофильтр с минимальными потерями мощности излучения
-  встроенная оптическая система
-  задержка срабатывания датчика света при случайном освещении
-  встроенный датчик света
-  напряжение питания от 12 до 24 В переменного или постоянного тока

Дальность работы подсветки указана для видеокамеры с сенсором размером 1/3" и разрешением 2 мегапикселя с ВЫКЛЮЧЕННЫМ режимом «Медленный затвор» и ВЫКЛЮЧЕННЫМИ режимами цифрового улучшения изображения, так называемыми DSS, AGC, DWDR, DNR, 3DNR и пр.

Дальность работы подсветки будет выше в 2.5-3 раза если специально не отключать эти функции в меню камеры, т.к. в большинстве современных камер они активированы по умолчанию в заводских настройках. В этом случае статическое изображение будет ярким и контрастным, но движущийся объект может иметь небольшое размытие.

Указанные в таблице дальности определены исходя из величины плотности светового потока не менее 0,0035 Вт/кв.м.

Опции:

Отключенный фотодатчик (датчик света)

Цвет корпуса:
Чёрный



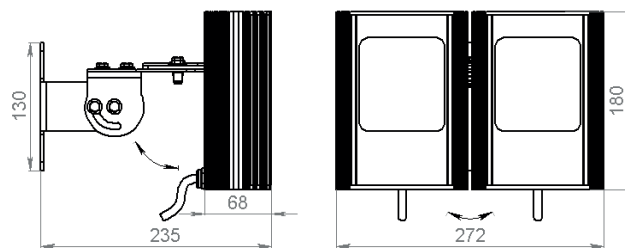
IR 294-L x2

инфракрасный прожектор с регулируемым углом излучения





MICROLIGHT



| | |
|--|---------------------------|
| Напряжение питания, В | 12...24 V AC/DC |
| Потребляемая мощность, Вт | 54.0 |
| Встроенный датчик света | да |
| Степени защиты | IP67, IK10 |
| Температура эксплуатации, °C | -40...+50 |
| Масса без упаковки, кг | 4.40 |
| Кронштейн в комплекте | ST-5M |
| Резьба для установки на кронштейн | M6 |
| Расположение источника питания и сенсора фотодатчика | внутри корпуса прожектора |



| Длина волны излучения, нм | Угол излучения, ° (мин - макс) | Дистанция подсветки, м (макс - мин) | Размер пятна на дистанции, м (мин - макс) |
|---------------------------|--------------------------------|-------------------------------------|---|
| 850 | 10 - 20 | 336 - 237 | 58 - 83 |
| | 15 - 30 | 221 - 156 | 58 - 82 |
| | 30 - 60 | 111 - 78 | 59 - 84 |
| | 45 - 90 | 79 - 56 | 66 - 93 |
| | 60 - 120 | 64 - 47 | 74 - 101 |
| | 90 - 150 | 37 - 30 | 75 - 93 |
| | 120 - 180 | 21 - 18 | 75 - 89 |
| 940 | 10 - 20 | 170 - 120 | 29 - 42 |
| | 15 - 30 | 112 - 79 | 29 - 41 |
| | 30 - 60 | 56 - 39 | 30 - 42 |
| | 45 - 90 | 40 - 28 | 33 - 47 |
| | 60 - 120 | 32 - 24 | 37 - 51 |
| | 90 - 150 | 19 - 15 | 38 - 47 |
| | 120 - 180 | 11 - 9 | 38 - 45 |

-  встроенный стабилизатор тока с высоким КПД
-  высокоэффективная система отвода тепла от светодиодов
-  высокоэффективные диоды поверхностного монтажа
-  ик-светофильтр с минимальными потерями мощности излучения
-  встроенная оптическая система
-  задержка срабатывания датчика света при случайном освещении
-  встроенный датчик света
-  напряжение питания от 12 до 24 В переменного или постоянного тока

Дальность работы подсветки указана для видекамеры с сенсором размером 1/3" и разрешением 2 мегапикселя с ВЫКЛЮЧЕННЫМ режимом «Медленный затвор» и ВЫКЛЮЧЕННЫМИ режимами цифрового улучшения изображения, так называемыми DSS, AGC, DWDR, DNR, 3DNR и пр.

Дальность работы подсветки будет выше в 2.5-3 раза если специально не отключать эти функции в меню камеры, т.к. в большинстве современных камер они активированы по умолчанию в заводских настройках. В этом случае статическое изображение будет ярким и контрастным, но движущийся объект может иметь небольшое размытие.

Указанные в таблице дальности определены исходя из величины плотности светового потока не менее 0,0035 Вт/кв.м.

Опции:

Отключенный фотодатчик (датчик света)

Цвет корпуса:
Чёрный



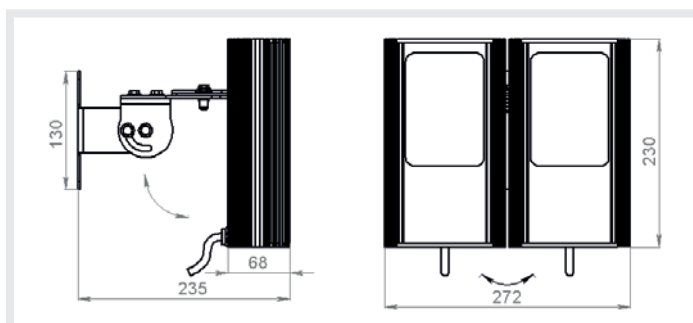
IR 294-XL x2

инфракрасный прожектор с регулируемым углом излучения



MICROLIGHT



| | |
|--|---------------------------|
| Напряжение питания, В | 12...24 V AC/DC |
| Потребляемая мощность, Вт | 72.0 |
| Встроенный датчик света | да |
| Степени защиты | IP67, IK10 |
| Температура эксплуатации, °C | -40...+50 |
| Масса без упаковки, кг | 4.80 |
| Кронштейн в комплекте | ST-5M |
| Резьба для установки на кронштейн | M6 |
| Расположение источника питания и сенсора фотодатчика | внутри корпуса прожектора |



| Длина волны излучения, нм | Угол излучения, ° (мин - макс) | Дистанция подсветки, м (макс - мин) | Размер пятна на дистанции, м (мин - макс) |
|---------------------------|--------------------------------|-------------------------------------|---|
| 850 | 10 - 20 | 388 - 274 | 67 - 96 |
| | 15 - 30 | 255 - 180 | 67 - 95 |
| | 30 - 60 | 128 - 91 | 69 - 97 |
| | 45 - 90 | 92 - 65 | 76 - 107 |
| | 60 - 120 | 74 - 55 | 86 - 117 |
| | 90 - 150 | 43 - 34 | 86 - 108 |
| 940 | 120 - 180 | 25 - 21 | 86 - 103 |
| | 10 - 20 | 196 - 139 | 34 - 48 |
| | 15 - 30 | 129 - 91 | 34 - 48 |
| | 30 - 60 | 65 - 46 | 34 - 49 |
| | 45 - 90 | 46 - 32 | 38 - 54 |
| | 60 - 120 | 37 - 28 | 43 - 59 |
| | 90 - 150 | 22 - 17 | 44 - 54 |
| | 120 - 180 | 12 - 10 | 44 - 52 |

-  встроенный стабилизатор тока с высоким КПД
-  высокоэффективная система отвода тепла от светодиодов
-  высокоэффективные диоды поверхностного монтажа
-  ик-светофильтр с минимальными потерями мощности излучения
-  встроенная оптическая система
-  задержка срабатывания датчика света при случайном освещении
-  встроенный датчик света
-  напряжение питания от 12 до 24 В переменного или постоянного тока

Дальность работы подсветки указана для видекамеры с сенсором размером 1/3" и разрешением 2 мегапикселя с ВЫКЛЮЧЕННЫМ режимом «Медленный затвор» и ВЫКЛЮЧЕННЫМИ режимами цифрового улучшения изображения, так называемыми DSS, AGC, DWDR, DNR, 3DNR и пр.

Дальность работы подсветки будет выше в 2.5-3 раза если специально не отключать эти функции в меню камеры, т.к. в большинстве современных камер они активированы по умолчанию в заводских настройках. В этом случае статическое изображение будет ярким и контрастным, но движущийся объект может иметь небольшое размытие.

Указанные в таблице дальности определены исходя из величины плотности светового потока не менее 0,0035 Вт/кв.м.

Опции:

Отключенный фотодатчик (датчик света)

Цвет корпуса:
Чёрный



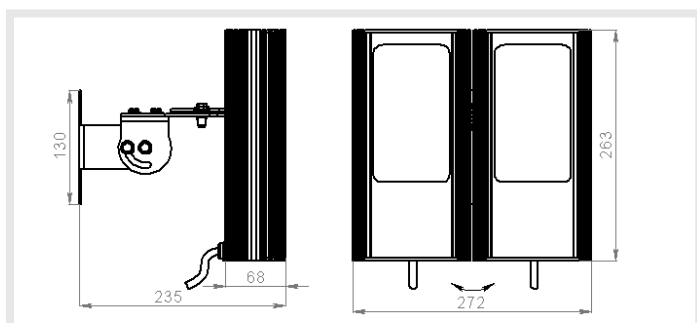
IR 294-XXL x2

инфракрасный прожектор с регулируемым углом излучения



MICROLIGHT



| | |
|--|---------------------------|
| Напряжение питания, В | 12...24 V AC/DC |
| Потребляемая мощность, Вт | 90.0 |
| Встроенный датчик света | да |
| Степени защиты | IP67, IK10 |
| Температура эксплуатации, °C | -40...+50 |
| Масса без упаковки, кг | 5.40 |
| Кронштейн в комплекте | ST-5M |
| Резьба для установки на кронштейн | M6 |
| Расположение источника питания и сенсора фотодатчика | внутри корпуса прожектора |



| Длина волны излучения, нм | Угол излучения, ° (мин - макс) | Дистанция подсветки, м (макс - мин) | Размер пятна на дистанции, м (мин - макс) |
|---------------------------|--------------------------------|-------------------------------------|---|
| 850 | 10 - 20 | 434 - 306 | 75 - 107 |
| | 15 - 30 | 286 - 202 | 75 - 106 |
| | 30 - 60 | 144 - 101 | 77 - 109 |
| | 45 - 90 | 103 - 72 | 85 - 120 |
| | 60 - 120 | 83 - 61 | 96 - 131 |
| | 90 - 150 | 48 - 38 | 97 - 121 |
| | 120 - 180 | 28 - 23 | 97 - 115 |
| 940 | 10 - 20 | 219 - 155 | 38 - 54 |
| | 15 - 30 | 144 - 102 | 38 - 53 |
| | 30 - 60 | 72 - 51 | 39 - 55 |
| | 45 - 90 | 52 - 36 | 43 - 61 |
| | 60 - 120 | 42 - 31 | 48 - 66 |
| | 90 - 150 | 24 - 19 | 49 - 61 |
| | 120 - 180 | 14 - 11 | 49 - 58 |

-  встроенный стабилизатор тока с высоким КПД
-  высокоэффективная система отвода тепла от светодиодов
-  высокоэффективные диоды поверхностного монтажа
-  ик-светофильтр с минимальными потерями мощности излучения
-  встроенная оптическая система
-  задержка срабатывания датчика света при случайном освещении
-  встроенный датчик света
-  напряжение питания от 12 до 24 В переменного или постоянного тока

Дальность работы подсветки указана для видекамеры с сенсором размером 1/3" и разрешением 2 мегапикселя с ВЫКЛЮЧЕННЫМ режимом «Медленный затвор» и ВЫКЛЮЧЕННЫМИ режимами цифрового улучшения изображения, так называемыми DSS, AGC, DWDR, DNR, 3DNR и пр.

Дальность работы подсветки будет выше в 2.5-3 раза если специально не отключать эти функции в меню камеры, т.к. в большинстве современных камер они активированы по умолчанию в заводских настройках. В этом случае статическое изображение будет ярким и контрастным, но движущийся объект может иметь небольшое размытие.

Указанные в таблице дальности определены исходя из величины плотности светового потока не менее 0,0035 Вт/кв.м.

Опции:

Отключенный фотодатчик (датчик света)

Цвет корпуса:
Чёрный



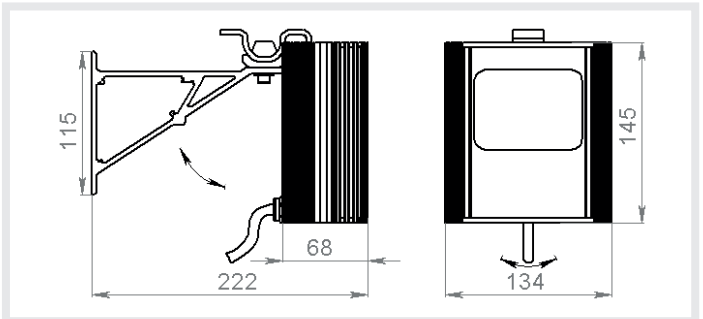
IR 294-M 220

инфракрасный прожектор средней дистанции



MICROLIGHT



| | |
|--|--------------------------|
| Напряжение питания, В | 85...265 V AC |
| Потребляемая мощность, Вт | 14.4 |
| Датчик света | да |
| Степени защиты | IP67, IK10 |
| Температура эксплуатации, °C | -40...+50 |
| Масса без упаковки, кг | 1.50 |
| Кронштейн в комплекте | ST-3M |
| Резьба для установки на кронштейн | M6 |
| Расположение источника питания и сенсора фотодатчика | в отдельном корпусе IP67 |



| Длина волны излучения, нм | Угол излучения, ° | Дистанция подсветки, м | Размер пятна на дистанции, м |
|---------------------------|-------------------|------------------------|------------------------------|
| 850 | 10 | 194 | 33 |
| | 15 | 127 | 33 |
| | 30 | 64 | 34 |
| | 45 | 46 | 38 |
| | 60 | 37 | 43 |
| | 90 | 21 | 43 |
| | 120 | 12 | 43 |
| 940 | 10 | 98 | 17 |
| | 15 | 64 | 17 |
| | 30 | 32 | 17 |
| | 45 | 23 | 19 |
| | 60 | 18 | 21 |
| | 90 | 11 | 22 |
| | 120 | 6 | 22 |

-  стабилизатор тока с высоким КПД
-  высокоэффективная система отвода тепла от светодиодов
-  высокоэффективные диоды поверхностного монтажа
-  ик-светофильтр с минимальными потерями мощности излучения
-  встроенная оптическая система
-  задержка срабатывания датчика света при случайном освещении
-  датчик света
-  напряжение питания от 85 до 265 В переменного тока

Дальность работы подсветки указана для видеокамеры с сенсором размером 1/3" и разрешением 2 мегапикселя с ВЫКЛЮЧЕННЫМ режимом «Медленный затвор» и ВЫКЛЮЧЕННЫМИ режимами цифрового улучшения изображения, так называемыми DSS, AGC, DWDR, DNR, 3DNR и пр.

Дальность работы подсветки будет выше в 2.5-3 раза если специально не отключать эти функции в меню камеры, т.к. в большинстве современных камер они активированы по умолчанию в заводских настройках. В этом случае статическое изображение будет ярким и контрастным, но движущийся объект может иметь небольшое размытие.

Указанные в таблице дальности определены исходя из величины плотности светового потока не менее 0,0035 Вт/кв.м.

Опции:

Без кронштейна,
Отключенный фотодатчик (датчик света)

Цвет корпуса:
Чёрный



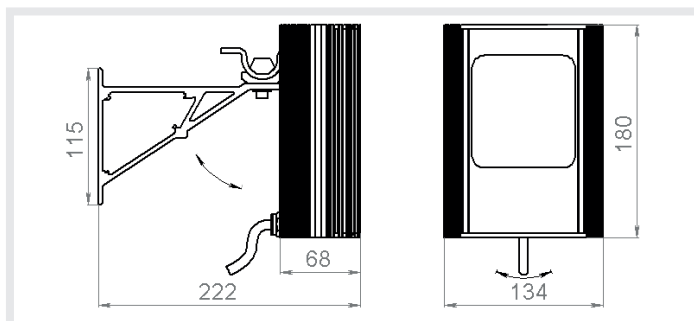
IR 294-L 220

инфракрасный прожектор средней дистанции

MICROLIGHT



| | |
|--|--------------------------|
| Напряжение питания, В | 85...265 V AC |
| Потребляемая мощность, Вт | 21.6 |
| Датчик света | да |
| Степени защиты | IP67, IK10 |
| Температура эксплуатации, °C | -40...+50 |
| Масса без упаковки, кг | 2.00 |
| Кронштейн в комплекте | ST-3M |
| Резьба для установки на кронштейн | M6 |
| Расположение источника питания и сенсора фотодатчика | в отдельном корпусе IP67 |



| Длина волны излучения, нм | Угол излучения, ° | Дистанция подсветки, м | Размер пятна на дистанции, м |
|---------------------------|-------------------|------------------------|------------------------------|
| 850 | 10 | 237 | 41 |
| | 15 | 156 | 41 |
| | 30 | 78 | 42 |
| | 45 | 56 | 46 |
| | 60 | 45 | 53 |
| | 90 | 26 | 53 |
| | 120 | 15 | 53 |
| 940 | 10 | 120 | 21 |
| | 15 | 79 | 20 |
| | 30 | 39 | 21 |
| | 45 | 28 | 23 |
| | 60 | 23 | 26 |
| | 90 | 13 | 26 |
| | 120 | 7 | 26 |

- стабилизатор тока с высоким КПД
- высокоэффективная система отвода тепла от светодиодов
- высокоэффективные диоды поверхностного монтажа
- ик-светофильтр с минимальными потерями мощности излучения
- встроенная оптическая система
- задержка срабатывания датчика света при случайном освещении
- датчик света
- напряжение питания от 85 до 265 В переменного тока

Дальность работы подсветки указана для видеокамеры с сенсором размером 1/3" и разрешением 2 мегапикселя с ВЫКЛЮЧЕННЫМ режимом «Медленный затвор» и ВЫКЛЮЧЕННЫМИ режимами цифрового улучшения изображения, так называемыми DSS, AGC, DWDR, DNR, 3DNR и пр.

Дальность работы подсветки будет выше в 2.5-3 раза если специально не отключать эти функции в меню камеры, т.к. в большинстве современных камер они активированы по умолчанию в заводских настройках. В этом случае статическое изображение будет ярким и контрастным, но движущийся объект может иметь небольшое размытие.

Указанные в таблице дальности определены исходя из величины плотности светового потока не менее 0,0035 Вт/кв.м.

Опции:

Без кронштейна,
Отключенный фотодатчик (датчик света)

Цвет корпуса:
Чёрный



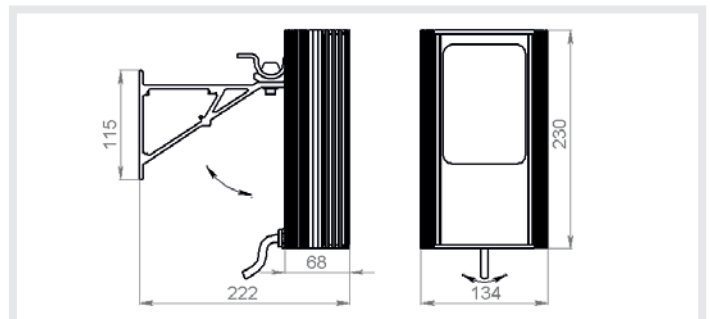
IR 294-XL 220

инфракрасный прожектор средней дистанции









MICROLIGHT



| | |
|--|--------------------------|
| Напряжение питания, В | 85...265 V AC |
| Потребляемая мощность, Вт | 28.8 |
| Датчик света | да |
| Степени защиты | IP67, IK10 |
| Температура эксплуатации, °C | -40...+50 |
| Масса без упаковки, кг | 2.20 |
| Кронштейн в комплекте | ST-3M |
| Резьба для установки на кронштейн | M6 |
| Расположение источника питания и сенсора фотодатчика | в отдельном корпусе IP67 |



| Длина волны излучения, нм | Угол излучения, ° | Дистанция подсветки, м | Размер пятна на дистанции, м |
|---------------------------|-------------------|------------------------|------------------------------|
| 850 | 10 | 274 | 48 |
| | 15 | 180 | 47 |
| | 30 | 91 | 48 |
| | 45 | 65 | 53 |
| | 60 | 53 | 61 |
| | 90 | 30 | 61 |
| | 120 | 17 | 61 |
| 940 | 10 | 139 | 24 |
| | 15 | 91 | 24 |
| | 30 | 46 | 24 |
| | 45 | 32 | 27 |
| | 60 | 26 | 30 |
| | 90 | 15 | 31 |
| | 120 | 8 | 31 |

-  стабилизатор тока с высоким КПД
-  высокоэффективная система отвода тепла от светодиодов
-  высокоэффективные диоды поверхностного монтажа
-  ик-светофильтр с минимальными потерями мощности излучения
-  встроенная оптическая система
-  задержка срабатывания датчика света при случайном освещении
-  датчик света
-  напряжение питания от 85 до 265 В переменного тока

Дальность работы подсветки указана для видеокамеры с сенсором размером 1/3" и разрешением 2 мегапикселя с ВЫКЛЮЧЕННЫМ режимом «Медленный затвор» и ВЫКЛЮЧЕННЫМИ режимами цифрового улучшения изображения, так называемыми DSS, AGC, DWDR, DNR, 3DNR и пр.

Дальность работы подсветки будет выше в 2.5-3 раза если специально не отключать эти функции в меню камеры, т.к. в большинстве современных камер они активированы по умолчанию в заводских настройках. В этом случае статическое изображение будет ярким и контрастным, но движущийся объект может иметь небольшое размытие.

Указанные в таблице дальности определены исходя из величины плотности светового потока не менее 0,0035 Вт/кв.м.

Опции:

Без кронштейна,
Отключенный фотодатчик (датчик света)

Цвет корпуса:
Чёрный



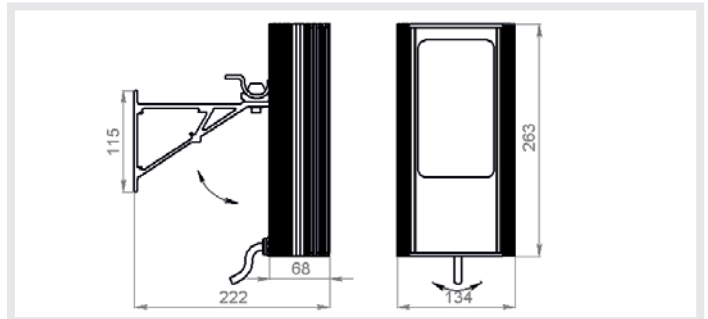
IR 294-XXL 220

инфракрасный прожектор средней дистанции

MICROLIGHT



| | |
|--|--------------------------|
| Напряжение питания, В | 85...265 V AC |
| Потребляемая мощность, Вт | 36.0 |
| Датчик света | да |
| Степени защиты | IP67, IK10 |
| Температура эксплуатации, °C | -40...+50 |
| Масса без упаковки, кг | 2.50 |
| Кронштейн в комплекте | ST-3M |
| Резьба для установки на кронштейн | M6 |
| Расположение источника питания и сенсора фотодатчика | в отдельном корпусе IP67 |



| Длина волны излучения, нм | Угол излучения, ° | Дистанция подсветки, м | Размер пятна на дистанции, м |
|---------------------------|-------------------|------------------------|------------------------------|
| 850 | 10 | 306 | 53 |
| | 15 | 202 | 53 |
| | 30 | 101 | 54 |
| | 45 | 72 | 60 |
| | 60 | 59 | 68 |
| | 90 | 34 | 68 |
| | 120 | 19 | 68 |
| 940 | 10 | 155 | 27 |
| | 15 | 102 | 26 |
| | 30 | 51 | 27 |
| | 45 | 36 | 30 |
| | 60 | 30 | 34 |
| | 90 | 17 | 34 |
| | 120 | 10 | 34 |

- стабилизатор тока с высоким КПД
- высокоэффективная система отвода тепла от светодиодов
- высокоэффективные диоды поверхностного монтажа
- ик-светофильтр с минимальными потерями мощности излучения
- встроенная оптическая система
- задержка срабатывания датчика света при случайном освещении
- датчик света
- напряжение питания от 85 до 265 В переменного тока

Дальность работы подсветки указана для видеокамеры с сенсором размером 1/3" и разрешением 2 мегапикселя с ВЫКЛЮЧЕННЫМ режимом «Медленный затвор» и ВЫКЛЮЧЕННЫМИ режимами цифрового улучшения изображения, так называемыми DSS, AGC, DWDR, DNR, 3DNR и пр.

Дальность работы подсветки будет выше в 2.5-3 раза если специально не отключать эти функции в меню камеры, т.к. в большинстве современных камер они активированы по умолчанию в заводских настройках. В этом случае статическое изображение будет ярким и контрастным, но движущийся объект может иметь небольшое размытие.

Указанные в таблице дальности определены исходя из величины плотности светового потока не менее 0,0035 Вт/кв.м.

Опции:

Без кронштейна,
Отключенный фотодатчик (датчик света)

Цвет корпуса:
Чёрный



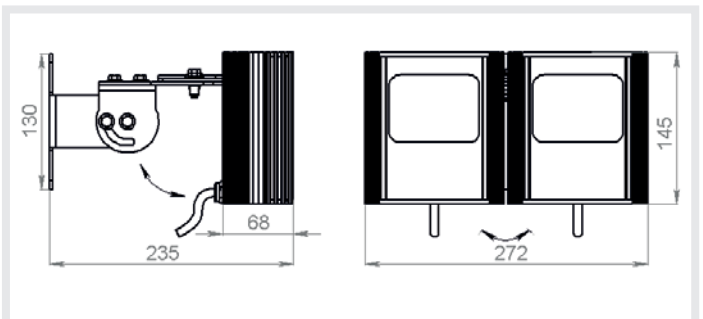
IR 294-M P32

инфракрасный прожектор с регулируемым углом излучения









MICROLIGHT



| | |
|--|--------------------------|
| Напряжение питания, В | 85...265 V AC |
| Потребляемая мощность, Вт | 43.2 max |
| Датчик света | да |
| Степени защиты | IP67, IK10 |
| Температура эксплуатации, °C | -40...+50 |
| Масса без упаковки, кг | 3.7 |
| Кронштейн в комплекте | ST-5M |
| Резьба для установки на кронштейн | M6 |
| Расположение источника питания и сенсора фотодатчика | в отдельном корпусе IP67 |



| Длина волны излучения, нм | Угол излучения, ° (мин - макс) | Дистанция подсветки, м (макс - мин) | Размер пятна на дистанции, м (мин - макс) |
|---------------------------|--------------------------------|-------------------------------------|---|
| 850 | 10 - 20 | 336 - 237 | 58 - 83 |
| | 15 - 30 | 221 - 156 | 58 - 82 |
| | 30 - 60 | 111 - 78 | 59 - 84 |
| | 45 - 90 | 79 - 56 | 66 - 93 |
| | 60 - 120 | 64 - 47 | 74 - 101 |
| | 90 - 150 | 37 - 30 | 75 - 93 |
| | 120 - 180 | 21 - 18 | 75 - 89 |
| 940 | 10 - 20 | 170 - 120 | 29 - 42 |
| | 15 - 30 | 112 - 79 | 29 - 41 |
| | 30 - 60 | 56 - 39 | 30 - 42 |
| | 45 - 90 | 40 - 28 | 33 - 47 |
| | 60 - 120 | 32 - 24 | 37 - 51 |
| | 90 - 150 | 19 - 15 | 38 - 47 |
| | 120 - 180 | 11 - 9 | 38 - 45 |

-  стабилизатор тока с высоким КПД
-  высокоэффективная система отвода тепла от светодиодов
-  высокоэффективные диоды поверхностного монтажа
-  ик-светофильтр с минимальными потерями мощности излучения
-  встроенная оптическая система
-  задержка срабатывания датчика света при случайном освещении
-  датчик света
-  напряжение питания от 85 до 265 В переменного тока

Дальность работы подсветки указана для видекамеры с сенсором размером 1/3" и разрешением 2 мегапикселя с ВЫКЛЮЧЕННЫМ режимом «Медленный затвор» и ВЫКЛЮЧЕННЫМИ режимами цифрового улучшения изображения, так называемыми DSS, AGC, DWDR, DNR, 3DNR и пр.

Дальность работы подсветки будет выше в 2.5-3 раза если специально не отключать эти функции в меню камеры, т.к. в большинстве современных камер они активированы по умолчанию в заводских настройках. В этом случае статическое изображение будет ярким и контрастным, но движущийся объект может иметь небольшое размытие.

Указанные в таблице дальности определены исходя из величины плотности светового потока не менее 0,0035 Вт/кв.м.

Опции:

Кронштейн ST-9M

Отключенный фотодатчик (датчик света)

Цвет корпуса:

Чёрный



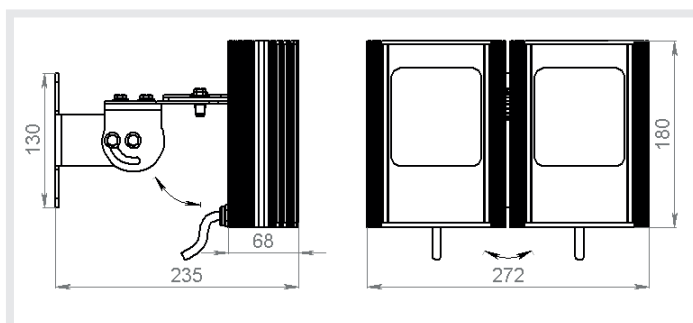
IR 294-L P54

инфракрасный прожектор с регулируемым углом излучения








MICROLIGHT



| | |
|--|--------------------------|
| Напряжение питания, В | 85...265 V AC |
| Потребляемая мощность, Вт | 72 max |
| Датчик света | да |
| Степени защиты | IP67, IK10 |
| Температура эксплуатации, °C | -40...+50 |
| Масса без упаковки, кг | 4.7 |
| Кронштейн в комплекте | ST-5M |
| Резьба для установки на кронштейн | M6 |
| Расположение источника питания и сенсора фотодатчика | в отдельном корпусе IP67 |



| Длина волны излучения, нм | Угол излучения, ° (мин - макс) | Дистанция подсветки, м (макс - мин) | Размер пятна на дистанции, м (мин - макс) |
|---------------------------|--------------------------------|-------------------------------------|---|
| 850 | 10 - 20 | 434 - 306 | 75 - 107 |
| | 15 - 30 | 286 - 202 | 75 - 106 |
| | 30 - 60 | 144 - 101 | 77 - 109 |
| | 45 - 90 | 103 - 72 | 85 - 120 |
| | 60 - 120 | 83 - 61 | 96 - 131 |
| | 90 - 150 | 48 - 38 | 97 - 121 |
| 940 | 120 - 180 | 28 - 23 | 97 - 115 |
| | 10 - 20 | 219 - 155 | 38 - 54 |
| | 15 - 30 | 144 - 102 | 38 - 53 |
| | 30 - 60 | 72 - 51 | 39 - 55 |
| | 45 - 90 | 52 - 36 | 43 - 61 |
| | 60 - 120 | 42 - 31 | 48 - 66 |
| | 90 - 150 | 24 - 19 | 49 - 61 |
| | 120 - 180 | 14 - 11 | 49 - 58 |

-  стабилизатор тока с высоким КПД
-  высокоэффективная система отвода тепла от светодиодов
-  высокоэффективные диоды поверхностного монтажа
-  ик-светофильтр с минимальными потерями мощности излучения
-  встроенная оптическая система
-  задержка срабатывания датчика света при случайном освещении
-  датчик света
-  напряжение питания от 85 до 265 В переменного тока

Дальность работы подсветки указана для видекамеры с сенсором размером 1/3" и разрешением 2 мегапикселя с ВЫКЛЮЧЕННЫМ режимом «Медленный затвор» и ВЫКЛЮЧЕННЫМИ режимами цифрового улучшения изображения, так называемыми DSS, AGC, DWDR, DNR, 3DNR и пр.

Дальность работы подсветки будет выше в 2.5-3 раза если специально не отключать эти функции в меню камеры, т.к. в большинстве современных камер они активированы по умолчанию в заводских настройках. В этом случае статическое изображение будет ярким и контрастным, но движущийся объект может иметь небольшое размытие.

Указанные в таблице дальности определены исходя из величины плотности светового потока не менее 0,0035 Вт/кв.м.

Опции:

Кронштейн ST-9M

Отключенный фотодатчик (датчик света)

Цвет корпуса:

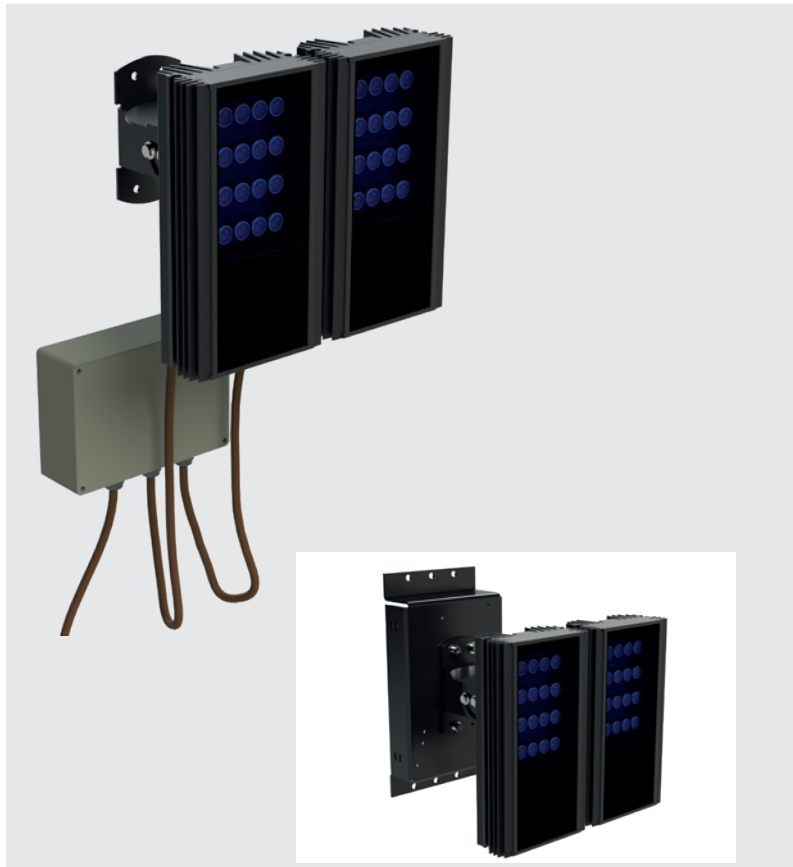
Чёрный



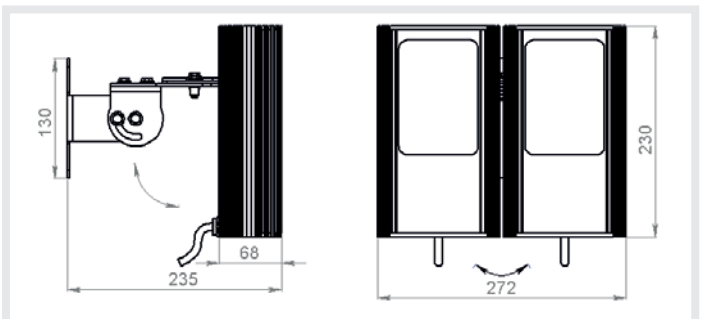
IR 294-XL P75

инфракрасный прожектор с регулируемым углом излучения

MICROLIGHT



| | |
|--|--------------------------|
| Напряжение питания, В | 85...265 V AC |
| Потребляемая мощность, Вт | 100.8 max |
| Датчик света | да |
| Степени защиты | IP67, IK10 |
| Температура эксплуатации, °C | -40...+50 |
| Масса без упаковки, кг | 5.1 |
| Кронштейн в комплекте | ST-5M |
| Резьба для установки на кронштейн | M6 |
| Расположение источника питания и сенсора фотодатчика | в отдельном корпусе IP67 |








| Длина волны излучения, нм | Угол излучения, ° (мин - макс) | Дистанция подсветки, м (макс - мин) | Размер пятна на дистанции, м (мин - макс) |
|---------------------------|--------------------------------|-------------------------------------|---|
| 850 | 10 - 20 | 513 - 363 | 89 - 127 |
| | 15 - 30 | 338 - 239 | 89 - 126 |
| | 30 - 60 | 170 - 120 | 91 - 129 |
| | 45 - 90 | 121 - 86 | 100 - 142 |
| | 60 - 120 | 99 - 73 | 114 - 155 |
| | 90 - 150 | 57 - 46 | 115 - 143 |
| | 120 - 180 | 33 - 27 | 115 - 136 |
| 940 | 10 - 20 | 260 - 183 | 45 - 64 |
| | 15 - 30 | 171 - 121 | 45 - 63 |
| | 30 - 60 | 86 - 61 | 46 - 65 |
| | 45 - 90 | 61 - 43 | 51 - 72 |
| | 60 - 120 | 50 - 37 | 57 - 78 |
| | 90 - 150 | 29 - 23 | 58 - 72 |
| | 120 - 180 | 16 - 14 | 58 - 69 |

Дальность работы подсветки указана для видекамеры с сенсором размером 1/3" и разрешением 2 мегапикселя с ВЫКЛЮЧЕННЫМ режимом «Медленный затвор» и ВЫКЛЮЧЕННЫМИ режимами цифрового улучшения изображения, так называемыми DSS, AGC, DWDR, DNR, 3DNR и пр.

Дальность работы подсветки будет выше в 2.5-3 раза если специально не отключать эти функции в меню камеры, т.к. в большинстве современных камер они активированы по умолчанию в заводских настройках. В этом случае статическое изображение будет ярким и контрастным, но движущийся объект может иметь небольшое размытие.

Указанные в таблице дальности определены исходя из величины плотности светового потока не менее 0,0035 Вт/кв.м.

-  стабилизатор тока с высоким КПД
-  высокоэффективная система отвода тепла от светодиодов
-  высокоэффективные диоды поверхностного монтажа
-  ик-светофильтр с минимальными потерями мощности излучения
-  встроенная оптическая система
-  задержка срабатывания датчика света при случайном освещении
-  датчик света
-  напряжение питания от 85 до 265 В переменного тока

Опции:

Кронштейн ST-9M

Отключенный фотодатчик (датчик света)

Цвет корпуса:

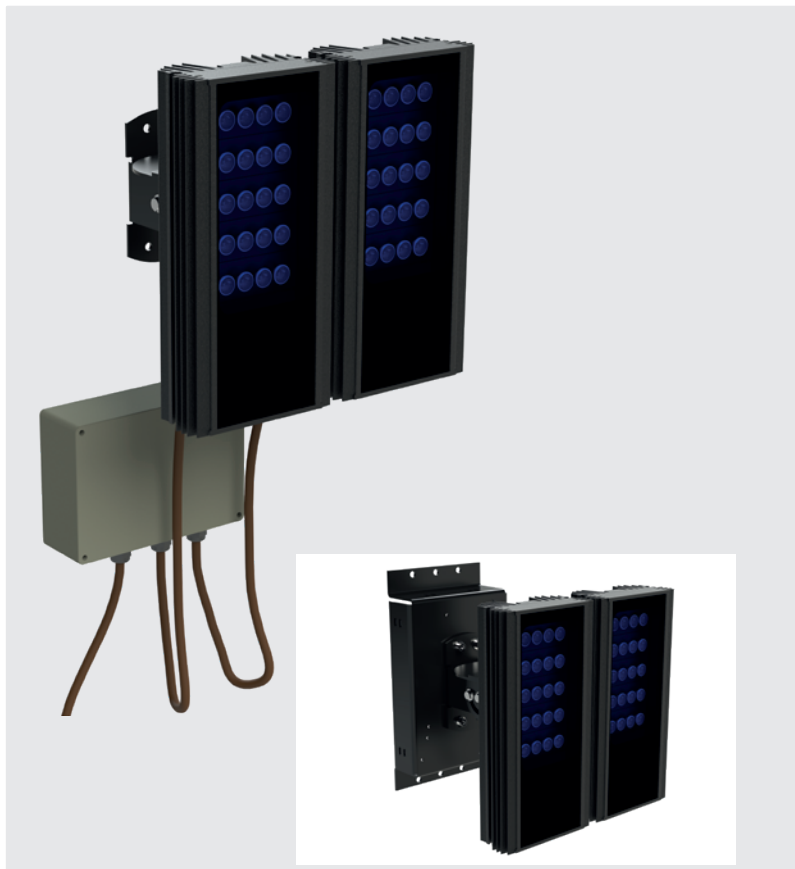
Чёрный



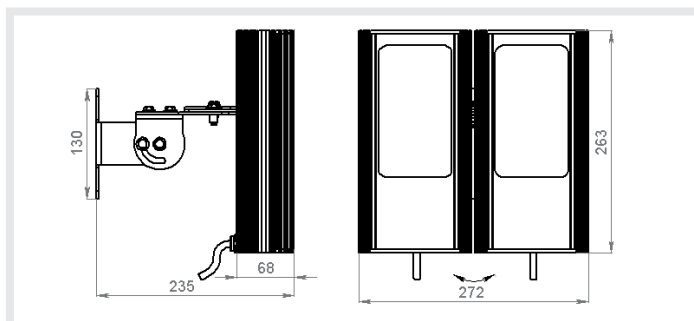
IR 294-XXL P100

инфракрасный прожектор с регулируемым углом излучения

MICROLIGHT



| | |
|--|--------------------------|
| Напряжение питания, В | 85...265 V AC |
| Потребляемая мощность, Вт | 129.6 max |
| Датчик света | да |
| Степени защиты | IP67, IK10 |
| Температура эксплуатации, °C | -40...+50 |
| Масса без упаковки, кг | 5.7 |
| Кронштейн в комплекте | ST-5M |
| Резьба для установки на кронштейн | M6 |
| Расположение источника питания и сенсора фотодатчика | в отдельном корпусе IP67 |










| Длина волны излучения, нм | Угол излучения, ° (мин - макс) | Дистанция подсветки, м (макс - мин) | Размер пятна на дистанции, м (мин - макс) |
|---------------------------|--------------------------------|-------------------------------------|---|
| 850 | 10 - 20 | 582 - 411 | 101 - 144 |
| | 15 - 30 | 383 - 271 | 101 - 142 |
| | 30 - 60 | 193 - 136 | 103 - 146 |
| | 45 - 90 | 138 - 97 | 114 - 161 |
| | 60 - 120 | 112 - 83 | 129 - 175 |
| | 90 - 150 | 65 - 52 | 130 - 162 |
| | 120 - 180 | 37 - 31 | 130 - 155 |
| 940 | 10 - 20 | 294 - 208 | 51 - 72 |
| | 15 - 30 | 194 - 137 | 51 - 72 |
| | 30 - 60 | 97 - 69 | 52 - 74 |
| | 45 - 90 | 69 - 49 | 57 - 81 |
| | 60 - 120 | 56 - 42 | 65 - 89 |
| | 90 - 150 | 33 - 26 | 66 - 82 |
| | 120 - 180 | 19 - 16 | 66 - 78 |

Дальность работы подсветки указана для видекамеры с сенсором размером 1/3" и разрешением 2 мегапикселя с ВЫКЛЮЧЕННЫМ режимом «Медленный затвор» и ВЫКЛЮЧЕННЫМИ режимами цифрового улучшения изображения, так называемыми DSS, AGC, DWDR, DNR, 3DNR и пр.

Дальность работы подсветки будет выше в 2.5-3 раза если специально не отключать эти функции в меню камеры, т.к. в большинстве современных камер они активированы по умолчанию в заводских настройках. В этом случае статическое изображение будет ярким и контрастным, но движущийся объект может иметь небольшое размытие.

Указанные в таблице дальности определены исходя из величины плотности светового потока не менее 0,0035 Вт/кв.м.

-  стабилизатор тока с высоким КПД
-  высокоэффективная система отвода тепла от светодиодов
-  высокоэффективные диоды поверхностного монтажа
-  ик-светофильтр с минимальными потерями мощности излучения
-  встроенная оптическая система
-  задержка срабатывания датчика света при случайном освещении
-  датчик света
-  напряжение питания от 85 до 265 В переменного тока

Опции:

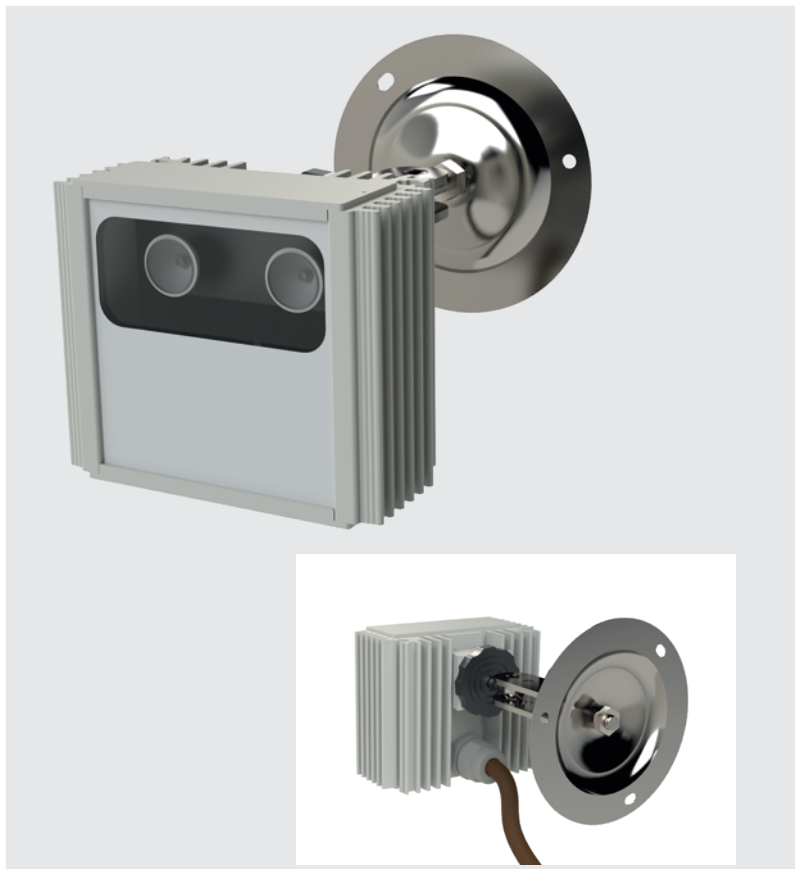
Кронштейн ST-9M

Отключенный фотодатчик (датчик света)

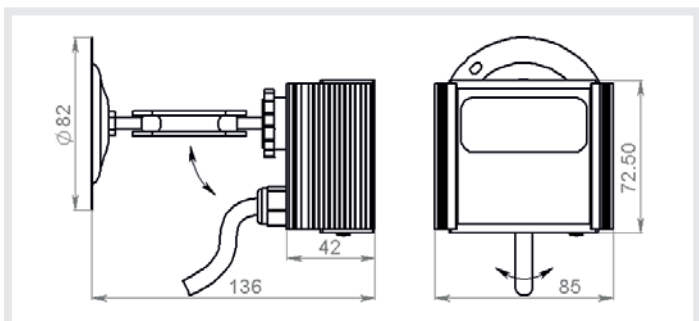
Цвет корпуса:

Чёрный





| | |
|-----------------------------------|---------------------------|
| Напряжение питания, В | 85...265 V AC |
| Потребляемая мощность, Вт | 7.5 |
| Встроенный датчик света | нет |
| Степени защиты | IP67, IK08 |
| Температура эксплуатации, °C | -40...+50 |
| Масса без упаковки, кг | 0.45 |
| Кронштейн в комплекте | ST-4 |
| Резьба для установки на кронштейн | 1/4" (1/4-20 UNC) |
| Расположение источника питания | внутри корпуса прожектора |
| Световой поток (не менее), Лм | 640 |



| Минимальный уровень освещенности, Лк | Угол излучения, ° | Дистанция подсветки, м | Размер пятна на дистанции, м |
|--------------------------------------|-------------------|------------------------|------------------------------|
| 3 | 10 | 77 | 13 |
| | 15 | 51 | 13 |
| | 30 | 26 | 14 |
| | 45 | 18 | 15 |
| | 60 | 15 | 17 |
| | 90 | 9 | 17 |
| | 120 | 5 | 17 |
| 50 | 10 | 19 | 3 |
| | 15 | 12 | 3 |
| | 30 | 6 | 3 |
| | 45 | 4 | 4 |
| | 60 | 4 | 4 |
| | 90 | 2 | 4 |
| | 120 | 1 | 4 |



встроенный стабилизатор тока с высоким КПД



высокоэффективная система отвода тепла от светодиодов



высокоэффективные диоды поверхностного монтажа



встроенная оптическая система



напряжение питания от 85 до 265В переменного тока

В таблице приведены дистанции, на которых прожектор создает освещенность на уровне 3 Люкс и 50 Люкс.

3 Люкс соответствует уровню городского освещения тротуаров в темное время суток.
50 Люкс - уровень освещенности, достаточный человеку для чтения или для работы систем "технического зрения", например распознавания номерных знаков автомобиля.

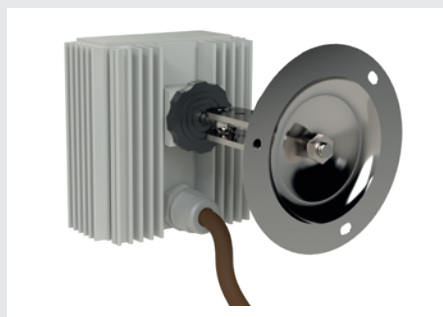
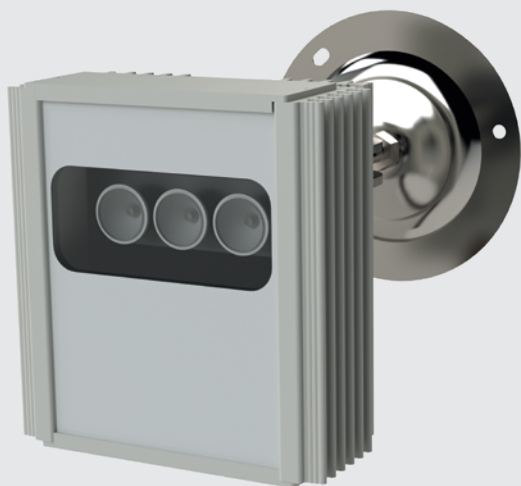
При наличии специальных требований по уровню освещенности за рамками приведенных значений, обратитесь в нашу техподдержку.

Опции:

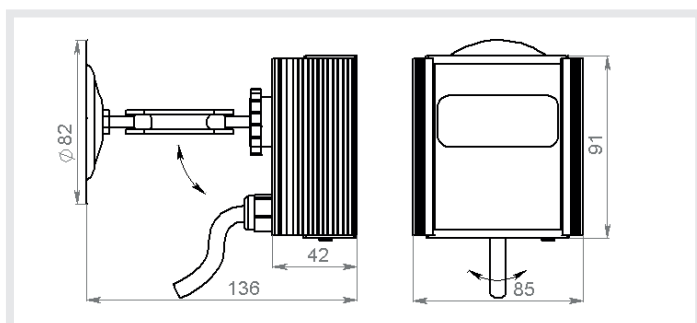
Без кронштейна
Кронштейн ST-3M

Цвет корпуса:
Белый





| | |
|-----------------------------------|---------------------------|
| Напряжение питания, В | 85...265 V AC |
| Потребляемая мощность, Вт | 11.2 |
| Встроенный датчик света | нет |
| Степени защиты | IP67, IK08 |
| Температура эксплуатации, °C | -40...+50 |
| Масса без упаковки, кг | 0.6 |
| Кронштейн в комплекте | ST-4 |
| Резьба для установки на кронштейн | 1/4" (1/4-20 UNC) |
| Расположение источника питания | внутри корпуса прожектора |
| Световой поток (не менее), Лм | 970 |



| Минимальный уровень освещенности, Лк | Угол излучения, ° | Дистанция подсветки, м | Размер пятна на дистанции, м |
|--------------------------------------|-------------------|------------------------|------------------------------|
| 3 | 10 | 94 | 16 |
| | 15 | 62 | 16 |
| | 30 | 31 | 17 |
| | 45 | 22 | 19 |
| | 60 | 18 | 21 |
| | 90 | 11 | 21 |
| | 120 | 6 | 21 |
| 50 | 10 | 23 | 4 |
| | 15 | 15 | 4 |
| | 30 | 8 | 4 |
| | 45 | 5 | 5 |
| | 60 | 4 | 5 |
| | 90 | 3 | 5 |
| | 120 | 1 | 5 |



встроенный стабилизатор тока с высоким КПД



высокоэффективная система отвода тепла от светодиодов



высокоэффективные диоды поверхностного монтажа



встроенная оптическая система



напряжение питания от 85 до 265В переменного тока

В таблице приведены дистанции, на которых прожектор создает освещенность на уровне 3 Люкс и 50 Люкс.

3 Люкс соответствует уровню городского освещения тротуаров в темное время суток.
50 Люкс - уровень освещенности, достаточный человеку для чтения или для работы систем "технического зрения", например распознавания номерных знаков автомобиля.

При наличии специальных требований по уровню освещенности за рамками приведенных значений, обратитесь в нашу техподдержку.

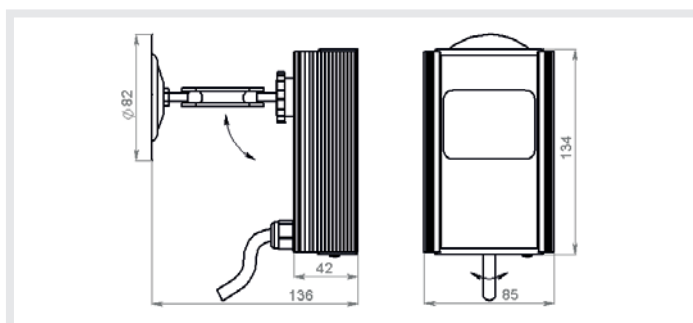
Опции:

Без кронштейна
Кронштейн ST-3M






Цвет корпуса:
Белый



| | |
|-----------------------------------|---------------------------|
| Напряжение питания, В | 85...265 V AC |
| Потребляемая мощность, Вт | 22.4 |
| Встроенный датчик света | нет |
| Степени защиты | IP67, IK08 |
| Температура эксплуатации, °C | -40...+50 |
| Масса без упаковки, кг | 0.8 |
| Кронштейн в комплекте | ST-4 |
| Резьба для установки на кронштейн | 1/4" (1/4-20 UNC) |
| Расположение источника питания | внутри корпуса прожектора |
| Световой поток (не менее), Лм | 1930 |



| Минимальный уровень освещенности, Лк | Угол излучения, ° | Дистанция подсветки, м | Размер пятна на дистанции, м |
|--------------------------------------|-------------------|------------------------|------------------------------|
| 3 | 10 | 133 | 23 |
| | 15 | 88 | 23 |
| | 30 | 44 | 24 |
| | 45 | 32 | 26 |
| | 60 | 26 | 30 |
| | 90 | 15 | 30 |
| | 120 | 9 | 30 |
| 50 | 10 | 33 | 6 |
| | 15 | 22 | 6 |
| | 30 | 11 | 6 |
| | 45 | 8 | 6 |
| | 60 | 6 | 7 |
| | 90 | 4 | 7 |
| | 120 | 2 | 7 |

-  встроенный стабилизатор тока с высоким КПД
-  высокоэффективная система отвода тепла от светодиодов
-  высокоэффективные диоды поверхностного монтажа
-  встроенная оптическая система
-  напряжение питания от 85 до 265В переменного тока

В таблице приведены дистанции, на которых прожектор создает освещенность на уровне 3 Люкс и 50 Люкс.

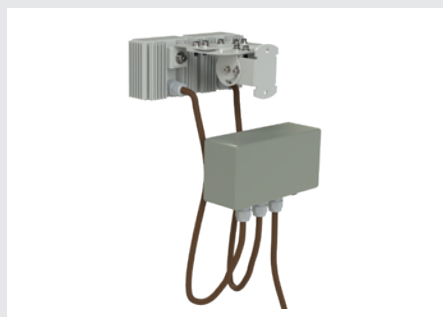
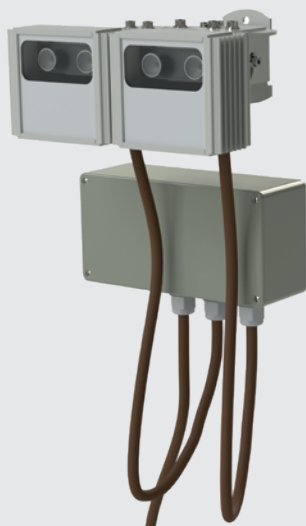
3 Люкс соответствует уровню городского освещения тротуаров в темное время суток.
50 Люкс - уровень освещенности, достаточный человеку для чтения или для работы систем "технического зрения", например распознавания номерных знаков автомобиля.

При наличии специальных требований по уровню освещенности за рамками приведенных значений, обратитесь в нашу техподдержку.

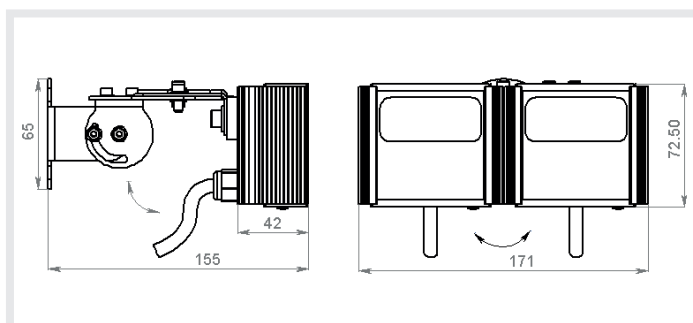
Опции:

Без кронштейна
Кронштейн ST-3M

Цвет корпуса:
Белый



| | |
|--|---------------------|
| Напряжение питания, В | 85...265 V AC |
| Потребляемая мощность, Вт В | 14,4 max |
| Датчик света | да |
| Степени защиты | IP67, IK08 |
| Температура эксплуатации, °С | -40...+50 |
| Масса без упаковки, кг | 1.1 |
| Кронштейн в комплекте | ST-5 |
| Резьба для установки на кронштейн | 1/4" (1/4-20 UNC) |
| Расположение источника питания и сенсора фотодатчика | в отдельном корпусе |
| Световой поток (не менее), Лм | 1290 |



| Минимальный уровень освещенности, Лк | Угол излучения, ° (мин - макс) | Дистанция подсветки, м (макс - мин) | Размер пятна на дистанции, м (мин - макс) |
|--------------------------------------|--------------------------------|-------------------------------------|---|
| 3 | 10 - 20 | 108 - 76 | 19 - 26 |
| | 15 - 30 | 71 - 50 | 18 - 26 |
| | 30 - 60 | 36 - 25 | 19 - 27 |
| | 45 - 90 | 25 - 18 | 21 - 30 |
| | 60 - 120 | 21 - 15 | 24 - 32 |
| | 90 - 150 | 12 - 9 | 24 - 30 |
| | 120 - 180 | 7 - 5 | 24 - 29 |
| 50 | 10 - 20 | 26 - 18 | 4 - 6 |
| | 15 - 30 | 17 - 12 | 4 - 6 |
| | 30 - 60 | 8 - 6 | 4 - 6 |
| | 45 - 90 | 6 - 4 | 5 - 7 |
| | 60 - 120 | 5 - 3 | 5 - 8 |
| | 90 - 150 | 2 - 2 | 5 - 7 |
| | 120 - 180 | 1 - 1 | 5 - 7 |



стабилизатор тока с высоким КПД



высокоэффективная система отвода тепла от светодиодов



высокоэффективные диоды поверхностного монтажа



встроенная оптическая система



напряжение питания от 85 до 265В переменного тока

В таблице приведены дистанции, на которых прожектор создает освещенность на уровне 3 Люкс и 50 Люкс.

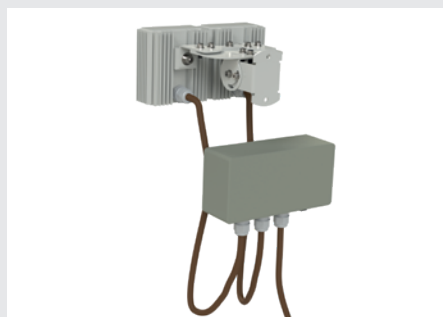
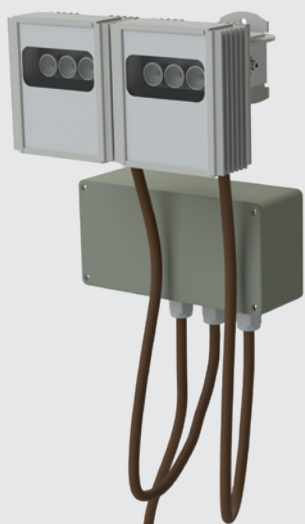
3 Люкс соответствует уровню городского освещения тротуаров в темное время суток.
50 Люкс - уровень освещенности, достаточный человеку для чтения или для работы систем "технического зрения", например распознавания номерных знаков автомобиля.

При наличии специальных требований по уровню освещенности за рамками приведенных значений, обратитесь в нашу техподдержку.

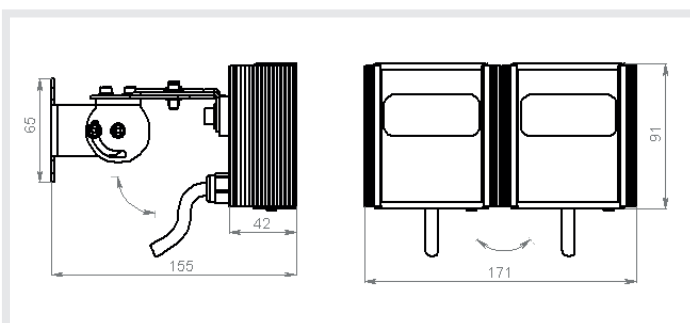
Опции:

Отключенный фотодатчик (датчик света)

Цвет корпуса:
Белый



| | |
|--|---------------------|
| Напряжение питания, В | 85...265 V AC |
| Потребляемая мощность, Вт | 21.6 max |
| Датчик света | да |
| Степени защиты | IP67, IK08 |
| Температура эксплуатации, °С | -40...+50 |
| Масса без упаковки, кг | 1.4 |
| Кронштейн в комплекте | ST-5 |
| Резьба для установки на кронштейн | 1/4" (1/4-20 UNC) |
| Расположение источника питания и сенсора фотодатчика | в отдельном корпусе |
| Световой поток (не менее), Лм | 1930 |



| Минимальный уровень освещенности, Лк | Угол излучения, ° (мин - макс) | Дистанция подсветки, м (макс - мин) | Размер пятна на дистанции, м (мин - макс) |
|--------------------------------------|--------------------------------|-------------------------------------|---|
| 3 | 10 - 20 | 133 - 94 | 23 - 32 |
| | 15 - 30 | 87 - 62 | 23 - 32 |
| | 30 - 60 | 44 - 31 | 23 - 33 |
| | 45 - 90 | 31 - 22 | 26 - 37 |
| | 60 - 120 | 25 - 18 | 29 - 40 |
| | 90 - 150 | 14 - 11 | 29 - 37 |
| | 120 - 180 | 8 - 7 | 29 - 35 |
| 50 | 10 - 20 | 32 - 23 | 5 - 8 |
| | 15 - 30 | 21 - 15 | 5 - 8 |
| | 30 - 60 | 10 - 7 | 5 - 8 |
| | 45 - 90 | 7 - 5 | 6 - 9 |
| | 60 - 120 | 6 - 4 | 7 - 9 |
| | 90 - 150 | 3 - 2 | 7 - 9 |
| | 120 - 180 | 2 - 1 | 7 - 8 |

В таблице приведены дистанции, на которых прожектор создает освещенность на уровне 3 Люкс и 50 Люкс.

3 Люкс соответствует уровню городского освещения тротуаров в темное время суток.
50 Люкс - уровень освещенности, достаточный человеку для чтения или для работы систем "технического зрения", например распознавания номерных знаков автомобиля.

При наличии специальных требований по уровню освещенности за рамками приведенных значений, обратитесь в нашу техподдержку.



стабилизатор тока с высоким КПД



высокоэффективная система отвода тепла от светодиодов



высокоэффективные диоды поверхностного монтажа



встроенная оптическая система

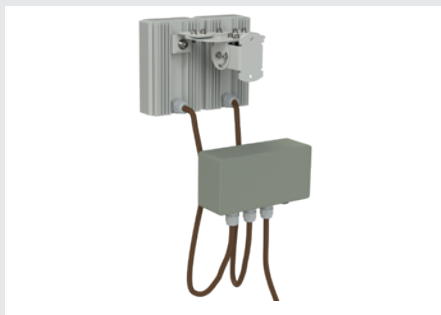
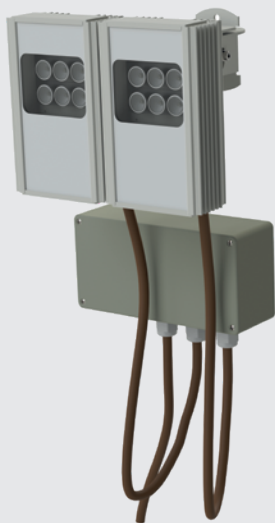


напряжение питания от 85 до 265В переменного тока

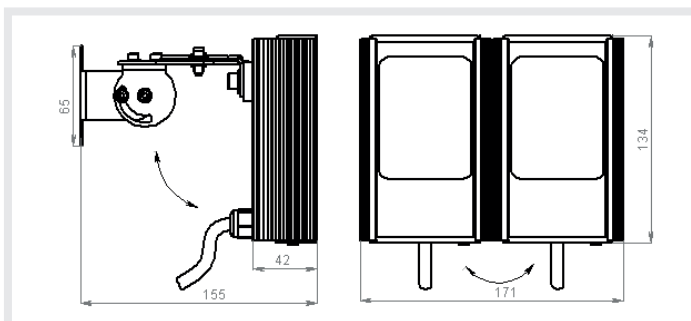
Опции:

Отключенный фотодатчик (датчик света)

Цвет корпуса:
Белый



| | |
|--|---------------------|
| Напряжение питания, В | 85...265 V AC |
| Потребляемая мощность, Вт | 43.2 max |
| Датчик света | да |
| Степени защиты | IP67, IK08 |
| Температура эксплуатации, °С | -40...+50 |
| Масса без упаковки, кг | 1.8 |
| Кронштейн в комплекте | ST-5 |
| Резьба для установки на кронштейн | 1/4" (1/4-20 UNC) |
| Расположение источника питания и сенсора фотодатчика | в отдельном корпусе |
| Световой поток (не менее), Лм | 3860 |



| Минимальный уровень освещенности, Лк | Угол излучения, ° (мин - макс) | Дистанция подсветки, м (макс - мин) | Размер пятна на дистанции, м (мин - макс) |
|--------------------------------------|--------------------------------|-------------------------------------|---|
| 3 | 10 - 20 | 188 - 133 | 32 - 46 |
| | 15 - 30 | 124 - 87 | 32 - 46 |
| | 30 - 60 | 62 - 44 | 33 - 47 |
| | 45 - 90 | 44 - 31 | 37 - 52 |
| | 60 - 120 | 36 - 26 | 42 - 56 |
| | 90 - 150 | 21 - 16 | 42 - 52 |
| | 120 - 180 | 12 - 10 | 42 - 50 |
| 50 | 10 - 20 | 46 - 32 | 8 - 11 |
| | 15 - 30 | 30 - 21 | 8 - 11 |
| | 30 - 60 | 15 - 10 | 8 - 11 |
| | 45 - 90 | 10 - 7 | 9 - 12 |
| | 60 - 120 | 8 - 6 | 10 - 13 |
| | 90 - 150 | 5 - 4 | 10 - 12 |
| | 120 - 180 | 2 - 2 | 10 - 12 |



стабилизатор тока с высоким КПД



высокоэффективная система отвода тепла от светодиодов



высокоэффективные диоды поверхностного монтажа



встроенная оптическая система



напряжение питания от 85 до 265В переменного тока

В таблице приведены дистанции, на которых прожектор создает освещенность на уровне 3 Люкс и 50 Люкс.

3 Люкс соответствует уровню городского освещения тротуаров в темное время суток.
50 Люкс - уровень освещенности, достаточный человеку для чтения или для работы систем "технического зрения", например распознавания номерных знаков автомобиля.

При наличии специальных требований по уровню освещенности за рамками приведенных значений, обратитесь в нашу техподдержку.

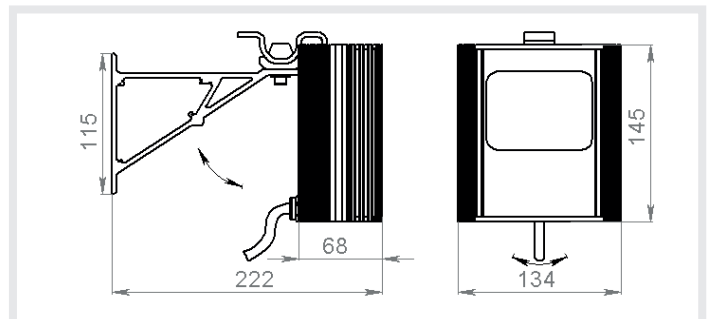
Опции:

Отключенный фотодатчик (датчик света)

Цвет корпуса:
Белый



| | |
|--|---------------------------|
| Напряжение питания, В | 18...24 V AC/DC |
| Потребляемая мощность, Вт | 35.1 max |
| Встроенный датчик света | да |
| Степени защиты | IP67, IK10 |
| Температура эксплуатации, °C | -40...+50 |
| Масса без упаковки, кг | 1.2 |
| Кронштейн в комплекте | СТ-3М |
| Резьба для установки на кронштейн | M6 |
| Расположение источника питания и сенсора фотодатчика | внутри корпуса прожектора |
| Световой поток (не менее), Лм | 2580 |



| Минимальный уровень освещенности, Лк | Угол излучения, ° | Дистанция подсветки, м | Размер пятна на дистанции, м |
|--------------------------------------|-------------------|------------------------|------------------------------|
| 3 | 10 | 154 | 27 |
| | 15 | 101 | 27 |
| | 30 | 51 | 27 |
| | 45 | 37 | 30 |
| | 60 | 30 | 34 |
| | 90 | 17 | 34 |
| | 120 | 10 | 34 |
| 50 | 10 | 38 | 7 |
| | 15 | 25 | 7 |
| | 30 | 13 | 7 |
| | 45 | 9 | 7 |
| | 60 | 7 | 8 |
| | 90 | 4 | 8 |
| | 120 | 2 | 8 |



встроенный стабилизатор тока с высоким КПД



высокоэффективная система отвода тепла от светодиодов



высокоэффективные диоды поверхностного монтажа



задержка срабатывания датчика света при случайном освещении



встроенная оптическая система



напряжение питания от 18 до 24 В переменного или постоянного тока

В таблице приведены дистанции, на которых прожектор создает освещенность на уровне 3 Люкс и 50 Люкс.

3 Люкс соответствует уровню городского освещения тротуаров в темное время суток.
50 Люкс - уровень освещенности, достаточный человеку для чтения или для работы систем "технического зрения", например распознавания номерных знаков автомобиля.

При наличии специальных требований по уровню освещенности за рамками приведенных значений, обратитесь в нашу техподдержку.

Опции:

Отключенный фотодатчик (датчик света)

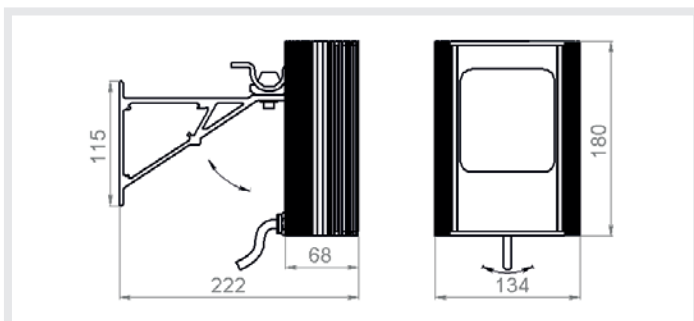
Без кронштейна

Цвет корпуса:

Белый



| | |
|--|---------------------------|
| Напряжение питания, В | 18...24 V AC/DC |
| Потребляемая мощность, Вт | 52.6 max |
| Встроенный датчик света | да |
| Степени защиты | IP67, IK10 |
| Температура эксплуатации, °C | -40...+50 |
| Масса без упаковки, кг | 1.7 |
| Кронштейн в комплекте | СТ-3М |
| Резьба для установки на кронштейн | M6 |
| Расположение источника питания и сенсора фотодатчика | внутри корпуса прожектора |
| Световой поток (не менее), Лм | 3860 |



| Минимальный уровень освещенности, Лк | Угол излучения, ° | Дистанция подсветки, м | Размер пятна на дистанции, м |
|--------------------------------------|-------------------|------------------------|------------------------------|
| 3 | 10 | 188 | 33 |
| | 15 | 124 | 33 |
| | 30 | 63 | 34 |
| | 45 | 45 | 37 |
| | 60 | 36 | 42 |
| | 90 | 21 | 42 |
| | 120 | 12 | 42 |
| 50 | 10 | 46 | 8 |
| | 15 | 30 | 8 |
| | 30 | 15 | 8 |
| | 45 | 11 | 9 |
| | 60 | 9 | 10 |
| | 90 | 5 | 10 |
| | 120 | 3 | 10 |



встроенный стабилизатор тока с высоким КПД



высокоэффективная система отвода тепла от светодиодов



высокоэффективные диоды поверхностного монтажа



задержка срабатывания датчика света при случайном освещении



встроенная оптическая система



напряжение питания от 18 до 24 В переменного или постоянного тока

В таблице приведены дистанции, на которых прожектор создает освещенность на уровне 3 Люкс и 50 Люкс.

3 Люкс соответствует уровню городского освещения тротуаров в темное время суток.
50 Люкс - уровень освещенности, достаточный человеку для чтения или для работы систем "технического зрения", например распознавания номерных знаков автомобиля.

При наличии специальных требований по уровню освещенности за рамками приведенных значений, обратитесь в нашу техподдержку.

Опции:

Отключенный фотодатчик (датчик света)

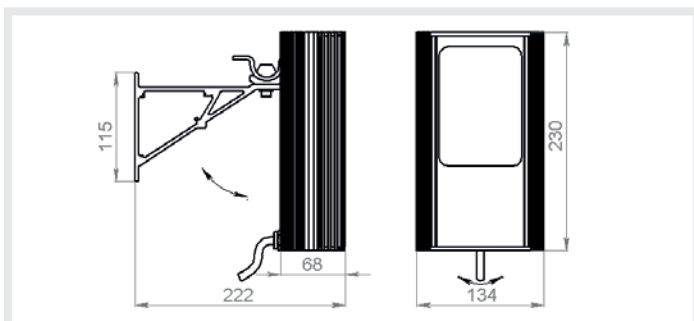
Без кронштейна

Цвет корпуса:

Белый



| | |
|--|---------------------------|
| Напряжение питания, В | 18...24 V AC/DC |
| Потребляемая мощность, Вт | 70.2 max |
| Встроенный датчик света | да |
| Степени защиты | IP67, IK10 |
| Температура эксплуатации, °C | -40...+50 |
| Масса без упаковки, кг | 1.9 |
| Кронштейн в комплекте | СТ-3М |
| Резьба для установки на кронштейн | M6 |
| Расположение источника питания и сенсора фотодатчика | внутри корпуса прожектора |
| Световой поток (не менее), Лм | 5150 |



| Минимальный уровень освещенности, Лк | Угол излучения, ° | Дистанция подсветки, м | Размер пятна на дистанции, м |
|--------------------------------------|-------------------|------------------------|------------------------------|
| 3 | 10 | 218 | 38 |
| | 15 | 143 | 38 |
| | 30 | 72 | 39 |
| | 45 | 52 | 43 |
| | 60 | 42 | 49 |
| | 90 | 24 | 49 |
| | 120 | 14 | 49 |
| 50 | 10 | 53 | 9 |
| | 15 | 35 | 9 |
| | 30 | 18 | 9 |
| | 45 | 13 | 10 |
| | 60 | 10 | 12 |
| | 90 | 6 | 12 |
| | 120 | 3 | 12 |



встроенный стабилизатор тока с высоким КПД



высокоэффективная система отвода тепла от светодиодов



высокоэффективные диоды поверхностного монтажа



задержка срабатывания датчика света при случайном освещении



встроенная оптическая система



напряжение питания от 18 до 24 В переменного или постоянного тока

В таблице приведены дистанции, на которых прожектор создает освещенность на уровне 3 Люкс и 50 Люкс.

3 Люкс соответствует уровню городского освещения тротуаров в темное время суток.
50 Люкс - уровень освещенности, достаточный человеку для чтения или для работы систем "технического зрения", например распознавания номерных знаков автомобиля.

При наличии специальных требований по уровню освещенности за рамками приведенных значений, обратитесь в нашу техподдержку.

Опции:

Отключенный фотодатчик (датчик света)

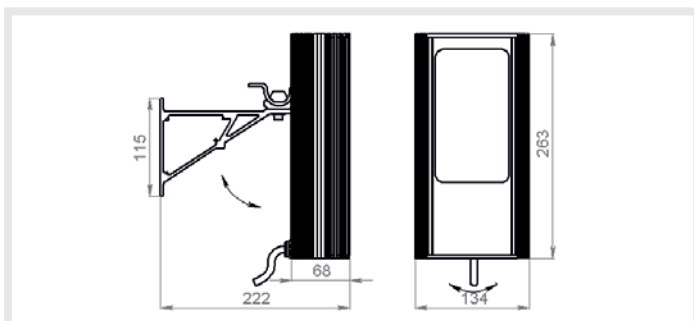
Без кронштейна

Цвет корпуса:

Белый



| | |
|--|---------------------------|
| Напряжение питания, В | 18...24 V AC/DC |
| Потребляемая мощность, Вт | 87.7 max |
| Встроенный датчик света | да |
| Степени защиты | IP67, IK10 |
| Температура эксплуатации, °C | -40...+50 |
| Масса без упаковки, кг | 2.2 |
| Кронштейн в комплекте | ST-3M |
| Резьба для установки на кронштейн | M6 |
| Расположение источника питания и сенсора фотодатчика | внутри корпуса прожектора |
| Световой поток (не менее), Лм | 6440 |



| Минимальный уровень освещенности, Лк | Угол излучения, ° | Дистанция подсветки, м | Размер пятна на дистанции, м |
|--------------------------------------|-------------------|------------------------|------------------------------|
| 3 | 10 | 243 | 43 |
| | 15 | 160 | 42 |
| | 30 | 81 | 43 |
| | 45 | 58 | 48 |
| | 60 | 47 | 54 |
| | 90 | 27 | 55 |
| | 120 | 16 | 55 |
| 50 | 10 | 60 | 10 |
| | 15 | 39 | 10 |
| | 30 | 20 | 11 |
| | 45 | 14 | 12 |
| | 60 | 12 | 13 |
| | 90 | 7 | 13 |
| | 120 | 4 | 13 |



встроенный стабилизатор тока с высоким КПД



высокоэффективная система отвода тепла от светодиодов



высокоэффективные диоды поверхностного монтажа



задержка срабатывания датчика света при случайном освещении



встроенная оптическая система



напряжение питания от 18 до 24 В переменного или постоянного тока

В таблице приведены дистанции, на которых прожектор создает освещенность на уровне 3 Люкс и 50 Люкс.

3 Люкс соответствует уровню городского освещения тротуаров в темное время суток.
50 Люкс - уровень освещенности, достаточный человеку для чтения или для работы систем "технического зрения", например распознавания номерных знаков автомобиля.

При наличии специальных требований по уровню освещенности за рамками приведенных значений, обратитесь в нашу техподдержку.

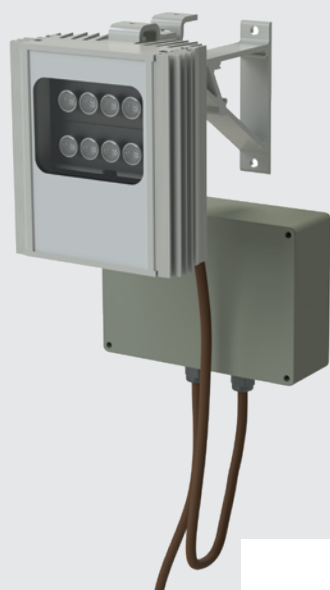
Опции:

Отключенный фотодатчик (датчик света)

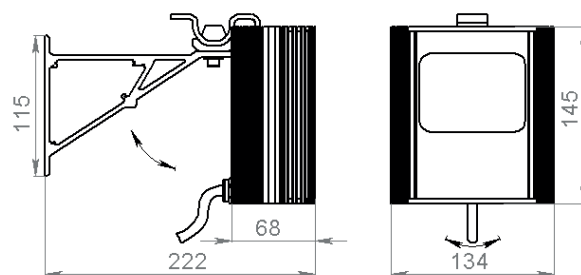
Без кронштейна

Цвет корпуса:

Белый



| | |
|--|---------------------|
| Напряжение питания, В | 85...265 V AC |
| Потребляемая мощность, Вт | 28.8 max |
| Датчик света | да |
| Степени защиты | IP67, IK10 |
| Температура эксплуатации, °C | -40...+50 |
| Масса без упаковки, кг | 1.5 |
| Кронштейн в комплекте | СТ-3М |
| Резьба для установки на кронштейн | M6 |
| Расположение источника питания и сенсора фотодатчика | в отдельном корпусе |
| Световой поток (не менее), Лм | 2580 |



| Минимальный уровень освещенности, Лк | Угол излучения, ° | Дистанция подсветки, м | Размер пятна на дистанции, м |
|--------------------------------------|-------------------|------------------------|------------------------------|
| 3 | 10 | 154 | 27 |
| | 15 | 101 | 27 |
| | 30 | 51 | 27 |
| | 45 | 37 | 30 |
| | 60 | 30 | 34 |
| | 90 | 17 | 34 |
| | 120 | 10 | 34 |
| 50 | 10 | 38 | 7 |
| | 15 | 25 | 7 |
| | 30 | 13 | 7 |
| | 45 | 9 | 7 |
| | 60 | 7 | 8 |
| | 90 | 4 | 8 |
| | 120 | 2 | 8 |



стабилизатор тока с высоким КПД



высокоэффективная система отвода тепла от светодиодов



высокоэффективные диоды поверхностного монтажа



задержка срабатывания датчика света при случайном освещении



встроенная оптическая система



напряжение питания от 85 до 265 В переменного тока

В таблице приведены дистанции, на которых прожектор создает освещенность на уровне 3 Люкс и 50 Люкс.

3 Люкс соответствует уровню городского освещения тротуаров в темное время суток.
50 Люкс - уровень освещенности, достаточный человеку для чтения или для работы систем "технического зрения", например распознавания номерных знаков автомобиля.

При наличии специальных требований по уровню освещенности за рамками приведенных значений, обратитесь в нашу техподдержку.

Опции:

Отключенный фотодатчик (датчик света)

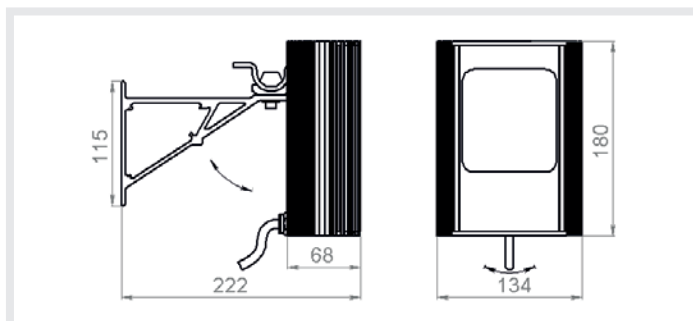
Без кронштейна

Цвет корпуса:

Белый



| | |
|--|---------------------|
| Напряжение питания, В | 85...265 V AC |
| Потребляемая мощность, Вт В | 43.2 max |
| Датчик света | да |
| Степени защиты | IP67, IK10 |
| Температура эксплуатации, °С | -40...+50 |
| Масса без упаковки, кг | 2 |
| Кронштейн в комплекте | ST-3M |
| Резьба для установки на кронштейн | M6 |
| Расположение источника питания и сенсора фотодатчика | в отдельном корпусе |
| Световой поток (не менее), Лм | 3860 |



| Минимальный уровень освещенности, Лк | Угол излучения, ° | Дистанция подсветки, м | Размер пятна на дистанции, м |
|--------------------------------------|-------------------|------------------------|------------------------------|
| 3 | 10 | 188 | 33 |
| | 15 | 124 | 33 |
| | 30 | 63 | 34 |
| | 45 | 45 | 37 |
| | 60 | 36 | 42 |
| | 90 | 21 | 42 |
| | 120 | 12 | 42 |
| 50 | 10 | 46 | 8 |
| | 15 | 30 | 8 |
| | 30 | 15 | 8 |
| | 45 | 11 | 9 |
| | 60 | 9 | 10 |
| | 90 | 5 | 10 |
| | 120 | 3 | 10 |



стабилизатор тока с высоким КПД



высокоэффективная система отвода тепла от светодиодов



высокоэффективные диоды поверхностного монтажа



задержка срабатывания датчика света при случайном освещении



встроенная оптическая система



напряжение питания от 85 до 265 В переменного тока

В таблице приведены дистанции, на которых прожектор создает освещенность на уровне 3 Люкс и 50 Люкс.

3 Люкс соответствует уровню городского освещения тротуаров в темное время суток.
50 Люкс - уровень освещенности, достаточный человеку для чтения или для работы систем "технического зрения", например распознавания номерных знаков автомобиля.

При наличии специальных требований по уровню освещенности за рамками приведенных значений, обратитесь в нашу техподдержку.

Опции:

Отключенный фотодатчик (датчик света)

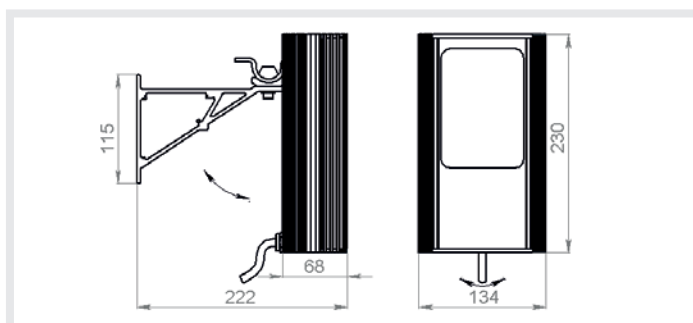
Без кронштейна

Цвет корпуса:

Белый



| | |
|--|---------------------|
| Напряжение питания, В | 85...265 V AC |
| Потребляемая мощность, Вт В | 57.6 max |
| Датчик света | да |
| Степени защиты | IP67, IK10 |
| Температура эксплуатации, °С | -40...+50 |
| Масса без упаковки, кг | 2.2 |
| Кронштейн в комплекте | ST-3M |
| Резьба для установки на кронштейн | M6 |
| Расположение источника питания и сенсора фотодатчика | в отдельном корпусе |
| Световой поток (не менее), Лм | 5150 |



| Минимальный уровень освещенности, Лк | Угол излучения, ° | Дистанция подсветки, м | Размер пятна на дистанции, м |
|--------------------------------------|-------------------|------------------------|------------------------------|
| 3 | 10 | 218 | 38 |
| | 15 | 143 | 38 |
| | 30 | 72 | 39 |
| | 45 | 52 | 43 |
| | 60 | 42 | 49 |
| | 90 | 24 | 49 |
| | 120 | 14 | 49 |
| 50 | 10 | 53 | 9 |
| | 15 | 35 | 9 |
| | 30 | 18 | 9 |
| | 45 | 13 | 10 |
| | 60 | 10 | 12 |
| | 90 | 6 | 12 |
| | 120 | 3 | 12 |



стабилизатор тока с высоким КПД



высокоэффективная система отвода тепла от светодиодов



высокоэффективные диоды поверхностного монтажа



задержка срабатывания датчика света при случайном освещении



встроенная оптическая система



напряжение питания от 85 до 265 В переменного тока

В таблице приведены дистанции, на которых прожектор создает освещенность на уровне 3 Люкс и 50 Люкс.

3 Люкс соответствует уровню городского освещения тротуаров в темное время суток.
50 Люкс - уровень освещенности, достаточный человеку для чтения или для работы систем "технического зрения", например распознавания номерных знаков автомобиля.

При наличии специальных требований по уровню освещенности за рамками приведенных значений, обратитесь в нашу техподдержку.

Опции:

Отключенный фотодатчик (датчик света)

Без кронштейна

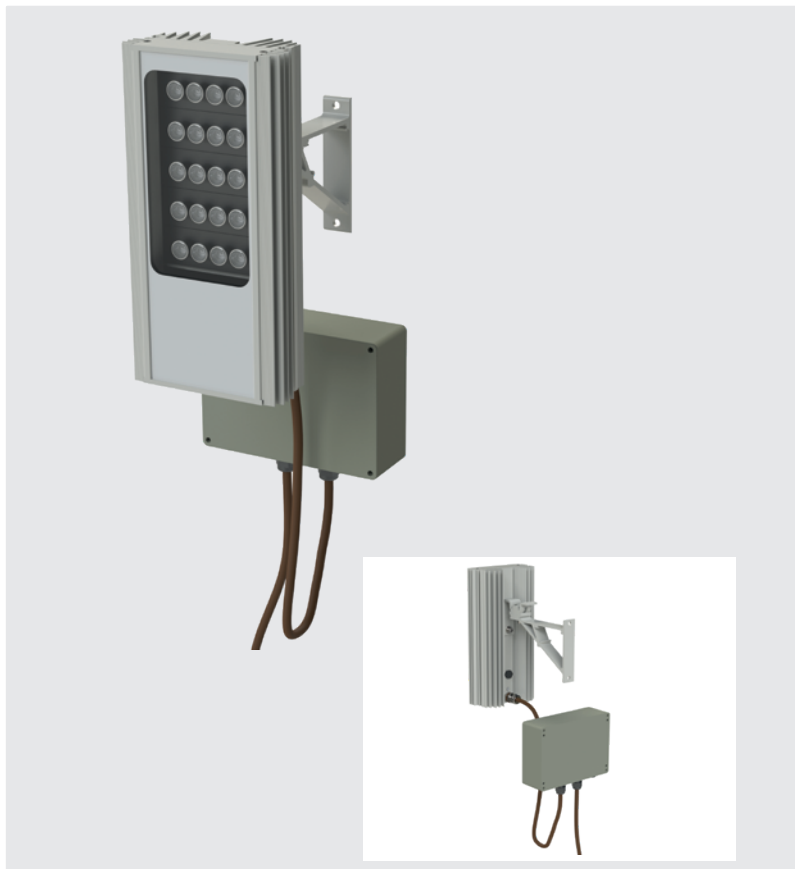
Цвет корпуса:

Белый

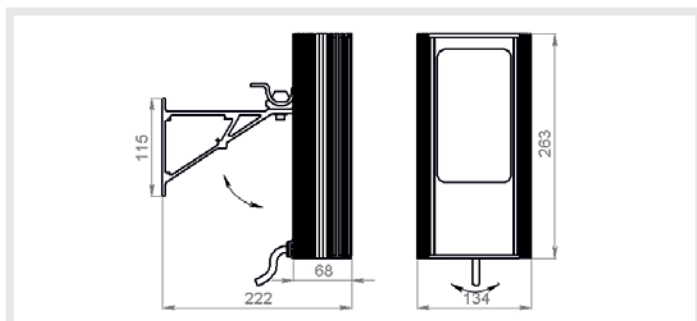
WL 294-XXL 220

прожектор видимого света





MICROLIGHT



| | |
|--|---------------------|
| Напряжение питания, В | 85...265 V AC |
| Потребляемая мощность, Вт | 72 max |
| Датчик света | да |
| Степени защиты | IP67, IK10 |
| Температура эксплуатации, °C | -40...+50 |
| Масса без упаковки, кг | 2.5 |
| Кронштейн в комплекте | ST-3M |
| Резьба для установки на кронштейн | M6 |
| Расположение источника питания и сенсора фотодатчика | в отдельном корпусе |
| Световой поток (не менее), Лм | 6440 |



| Минимальный уровень освещенности, Лк | Угол излучения, ° | Дистанция подсветки, м | Размер пятна на дистанции, м |
|--------------------------------------|-------------------|------------------------|------------------------------|
| 3 | 10 | 243 | 43 |
| | 15 | 160 | 42 |
| | 30 | 81 | 43 |
| | 45 | 58 | 48 |
| | 60 | 47 | 54 |
| | 90 | 27 | 55 |
| | 120 | 16 | 55 |
| 50 | 10 | 60 | 10 |
| | 15 | 39 | 10 |
| | 30 | 20 | 11 |
| | 45 | 14 | 12 |
| | 60 | 12 | 13 |
| | 90 | 7 | 13 |
| | 120 | 4 | 13 |

-  стабилизатор тока с высоким КПД
-  высокоэффективная система отвода тепла от светодиодов
-  высокоэффективные диоды поверхностного монтажа
-  задержка срабатывания датчика света при случайном освещении
-  встроенная оптическая система
-  напряжение питания от 85 до 265 В переменного тока

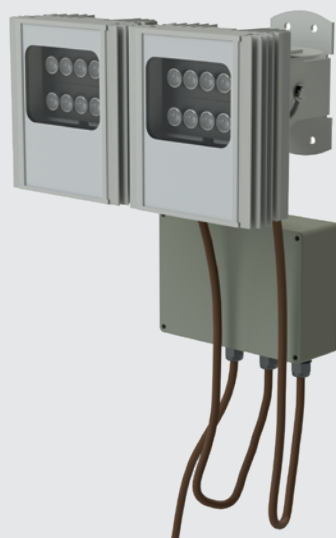
В таблице приведены дистанции, на которых прожектор создает освещенность на уровне 3 Люкс и 50 Люкс.

3 Люкс соответствует уровню городского освещения тротуаров в темное время суток.
50 Люкс - уровень освещенности, достаточный человеку для чтения или для работы систем "технического зрения", например распознавания номерных знаков автомобиля.

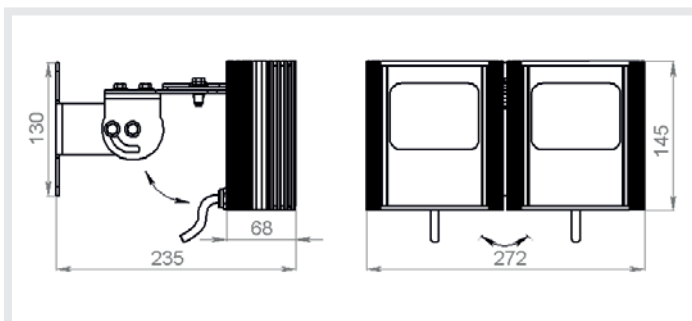
При наличии специальных требований по уровню освещенности за рамками приведенных значений, обратитесь в нашу техподдержку.

Опции:
Отключенный фотодатчик (датчик света)
Без кронштейна
Цвет корпуса:
Белый





| | |
|--|---------------------|
| Напряжение питания, В | 85...265 V AC |
| Потребляемая мощность, Вт | 57.6 max |
| Датчик света | да |
| Степени защиты | IP67, IK10 |
| Температура эксплуатации, °C | -40...+50 |
| Масса без упаковки, кг | 3.7 |
| Кронштейн в комплекте | ST-5M |
| Резьба для установки на кронштейн | M6 |
| Расположение источника питания и сенсора фотодатчика | в отдельном корпусе |
| Световой поток (не менее), Лм | 5150 |



| Минимальный уровень освещенности, Лк | Угол излучения, ° (мин - макс) | Дистанция подсветки, м (макс - мин) | Размер пятна на дистанции, м (мин - макс) |
|--------------------------------------|--------------------------------|-------------------------------------|---|
| 3 | 10 - 20 | 217 - 153 | 38 - 53 |
| | 15 - 30 | 143 - 101 | 37 - 53 |
| | 30 - 60 | 72 - 51 | 38 - 54 |
| | 45 - 90 | 51 - 36 | 42 - 60 |
| | 60 - 120 | 42 - 31 | 48 - 65 |
| | 90 - 150 | 24 - 19 | 48 - 60 |
| | 120 - 180 | 14 - 11 | 48 - 58 |
| 50 | 10 - 20 | 53 - 37 | 9 - 13 |
| | 15 - 30 | 35 - 24 | 9 - 13 |
| | 30 - 60 | 17 - 12 | 9 - 13 |
| | 45 - 90 | 12 - 8 | 10 - 14 |
| | 60 - 120 | 10 - 7 | 11 - 16 |
| | 90 - 150 | 5 - 4 | 11 - 14 |
| | 120 - 180 | 3 - 2 | 11 - 14 |



стабилизатор тока с высоким КПД



высокоэффективная система отвода тепла от светодиодов



высокоэффективные диоды поверхностного монтажа



задержка срабатывания датчика света при случайном освещении



встроенная оптическая система



напряжение питания от 85 до 265 В переменного тока

В таблице приведены дистанции, на которых прожектор создает освещенность на уровне 3 Люкс и 50 Люкс.

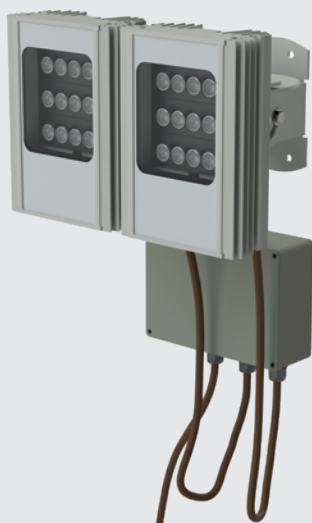
3 Люкс соответствует уровню городского освещения тротуаров в темное время суток. 50 Люкс - уровень освещенности, достаточный человеку для чтения или для работы систем "технического зрения", например распознавания номерных знаков автомобиля.

При наличии специальных требований по уровню освещенности за рамками приведенных значений, обратитесь в нашу техподдержку.

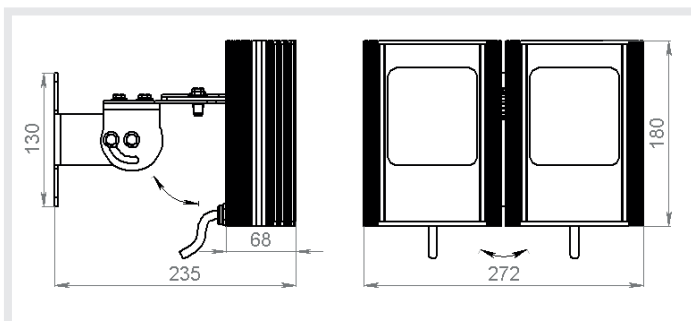
Опции:

Отключенный фотодатчик (датчик света)
Кронштейн ST-9M

Цвет корпуса:
Белый



| | |
|--|---------------------|
| Напряжение питания, В | 85...265 V AC |
| Потребляемая мощность, Вт | 76.8 max |
| Датчик света | да |
| Степени защиты | IP67, IK10 |
| Температура эксплуатации, °C | -40...+50 |
| Масса без упаковки, кг | 4.7 |
| Кронштейн в комплекте | ST-5M |
| Резьба для установки на кронштейн | M6 |
| Расположение источника питания и сенсора фотодатчика | в отдельном корпусе |
| Световой поток (не менее), Лм | 7730 |



| Минимальный уровень освещенности, Лк | Угол излучения, ° (мин - макс) | Дистанция подсветки, м (макс - мин) | Размер пятна на дистанции, м (мин - макс) |
|--------------------------------------|--------------------------------|-------------------------------------|---|
| 3 | 10 - 20 | 266 - 188 | 46 - 65 |
| | 15 - 30 | 175 - 124 | 46 - 65 |
| | 30 - 60 | 88 - 62 | 47 - 67 |
| | 45 - 90 | 63 - 44 | 52 - 74 |
| | 60 - 120 | 51 - 37 | 59 - 80 |
| | 90 - 150 | 29 - 23 | 59 - 74 |
| | 120 - 180 | 17 - 14 | 59 - 71 |
| 50 | 10 - 20 | 65 - 46 | 11 - 16 |
| | 15 - 30 | 43 - 30 | 11 - 16 |
| | 30 - 60 | 21 - 15 | 11 - 16 |
| | 45 - 90 | 15 - 10 | 12 - 18 |
| | 60 - 120 | 12 - 9 | 14 - 19 |
| | 90 - 150 | 7 - 5 | 14 - 18 |
| | 120 - 180 | 4 - 3 | 14 - 17 |



стабилизатор тока с высоким КПД



высокоэффективная система отвода тепла от светодиодов



высокоэффективные диоды поверхностного монтажа



задержка срабатывания датчика света при случайном освещении



встроенная оптическая система



напряжение питания от 85 до 265 В переменного тока

В таблице приведены дистанции, на которых прожектор создает освещенность на уровне 3 Люкс и 50 Люкс.

3 Люкс соответствует уровню городского освещения тротуаров в темное время суток. 50 Люкс - уровень освещенности, достаточный человеку для чтения или для работы систем "технического зрения", например распознавания номерных знаков автомобиля.

При наличии специальных требований по уровню освещенности за рамками приведенных значений, обратитесь в нашу техподдержку.

Опции:

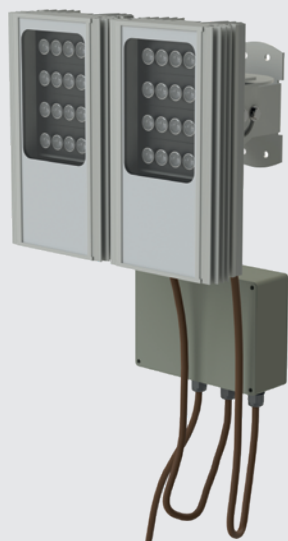
Отключенный фотодатчик (датчик света)
Кронштейн ST-9M

Цвет корпуса:
Белый

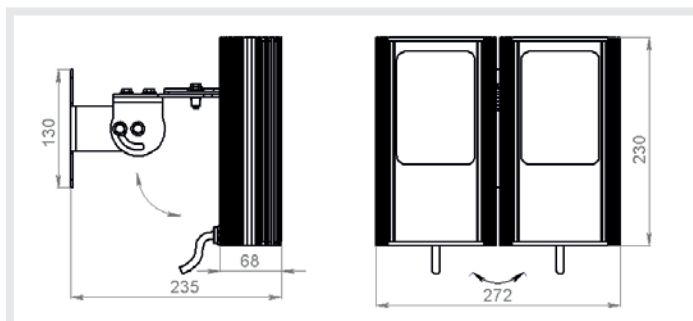
WL 294-XL P78

прожектор видимого света с регулируемым углом излучения

MICROLIGHT



| | |
|--|---------------------|
| Напряжение питания, В | 85...265 V AC |
| Потребляемая мощность, Вт | 102.4 max |
| Датчик света | да |
| Степени защиты | IP67, IK10 |
| Температура эксплуатации, °С | -40...+50 |
| Масса без упаковки, кг | 5.1 |
| Кронштейн в комплекте | ST-5M |
| Резьба для установки на кронштейн | M6 |
| Расположение источника питания и сенсора фотодатчика | в отдельном корпусе |
| Световой поток (не менее), Лм | 10300 |



| Минимальный уровень освещенности, Лк | Угол излучения, ° (мин - макс) | Дистанция подсветки, м (макс - мин) | Размер пятна на дистанции, м (мин - макс) |
|--------------------------------------|--------------------------------|-------------------------------------|---|
| 3 | 10 - 20 | 307 - 217 | 53 - 76 |
| | 15 - 30 | 202 - 143 | 53 - 75 |
| | 30 - 60 | 102 - 72 | 54 - 77 |
| | 45 - 90 | 73 - 51 | 60 - 85 |
| | 60 - 120 | 59 - 43 | 68 - 92 |
| | 90 - 150 | 34 - 27 | 68 - 85 |
| | 120 - 180 | 19 - 16 | 68 - 82 |
| 50 | 10 - 20 | 75 - 53 | 13 - 18 |
| | 15 - 30 | 49 - 35 | 13 - 18 |
| | 30 - 60 | 25 - 17 | 13 - 18 |
| | 45 - 90 | 17 - 12 | 14 - 20 |
| | 60 - 120 | 14 - 10 | 16 - 22 |
| | 90 - 150 | 8 - 6 | 16 - 21 |
| | 120 - 180 | 4 - 4 | 16 - 20 |



стабилизатор тока с высоким КПД



высокоэффективная система отвода тепла от светодиодов



высокоэффективные диоды поверхностного монтажа



задержка срабатывания датчика света при случайном освещении



встроенная оптическая система



напряжение питания от 85 до 265 В переменного тока

В таблице приведены дистанции, на которых прожектор создает освещенность на уровне 3 Люкс и 50 Люкс.

3 Люкс соответствует уровню городского освещения тротуаров в темное время суток. 50 Люкс - уровень освещенности, достаточный человеку для чтения или для работы систем "технического зрения", например распознавания номерных знаков автомобиля.

При наличии специальных требований по уровню освещенности за рамками приведенных значений, обратитесь в нашу техподдержку.

Опции:

Отключенный фотодатчик (датчик света)
Кронштейн ST-9M

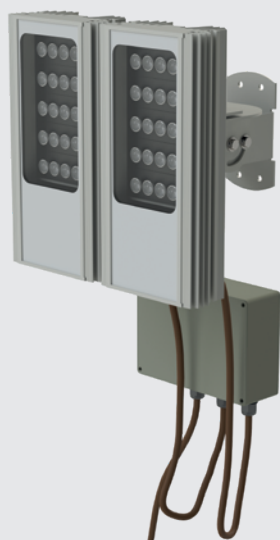
Цвет корпуса:
Белый



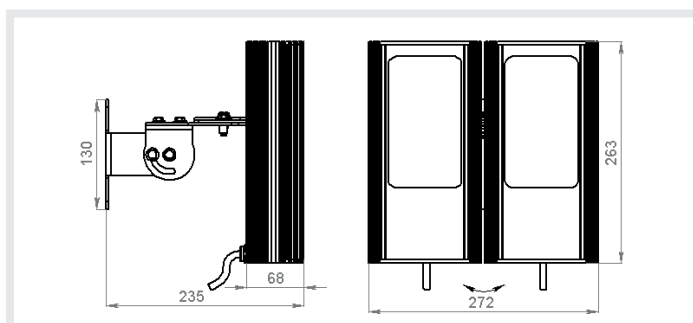
WL 294-XXL P100

прожектор видимого света с регулируемым углом излучения

MICROLIGHT



| | |
|--|--------------------------|
| Напряжение питания, В | 85...265 V AC |
| Потребляемая мощность, Вт | 128 max |
| Датчик света | да |
| Степени защиты | IP67, IK10 |
| Температура эксплуатации, °C | -40...+50 |
| Масса без упаковки, кг | 5.7 |
| Кронштейн в комплекте | ST-5M |
| Резьба для установки на кронштейн | M6 |
| Расположение источника питания и сенсора фотодатчика | в отдельном корпусе IP67 |
| Световой поток (не менее), Лм | 12880 |



| Минимальный уровень освещенности, Лк | Угол излучения, ° (мин - макс) | Дистанция подсветки, м (макс - мин) | Размер пятна на дистанции, м (мин - макс) |
|--------------------------------------|--------------------------------|-------------------------------------|---|
| 3 | 10 - 20 | 344 - 243 | 60 - 85 |
| | 15 - 30 | 226 - 160 | 59 - 84 |
| | 30 - 60 | 114 - 80 | 61 - 86 |
| | 45 - 90 | 81 - 57 | 67 - 95 |
| | 60 - 120 | 66 - 49 | 76 - 103 |
| | 90 - 150 | 38 - 30 | 77 - 96 |
| | 120 - 180 | 22 - 18 | 77 - 91 |
| 50 | 10 - 20 | 84 - 59 | 14 - 20 |
| | 15 - 30 | 55 - 39 | 14 - 20 |
| | 30 - 60 | 27 - 19 | 14 - 21 |
| | 45 - 90 | 19 - 14 | 16 - 23 |
| | 60 - 120 | 16 - 12 | 18 - 25 |
| | 90 - 150 | 9 - 7 | 18 - 23 |
| | 120 - 180 | 5 - 4 | 18 - 22 |



стабилизатор тока с высоким КПД



высокоэффективная система отвода тепла от светодиодов



высокоэффективные диоды поверхностного монтажа



задержка срабатывания датчика света при случайном освещении



встроенная оптическая система



напряжение питания от 85 до 265 В переменного тока

В таблице приведены дистанции, на которых прожектор создает освещенность на уровне 3 Люкс и 50 Люкс.

3 Люкс соответствует уровню городского освещения тротуаров в темное время суток. 50 Люкс - уровень освещенности, достаточный человеку для чтения или для работы систем "технического зрения", например распознавания номерных знаков автомобиля.

При наличии специальных требований по уровню освещенности за рамками приведенных значений, обратитесь в нашу техподдержку.

Опции:
Отключенный фотодатчик (датчик света)
Кронштейн ST-9M

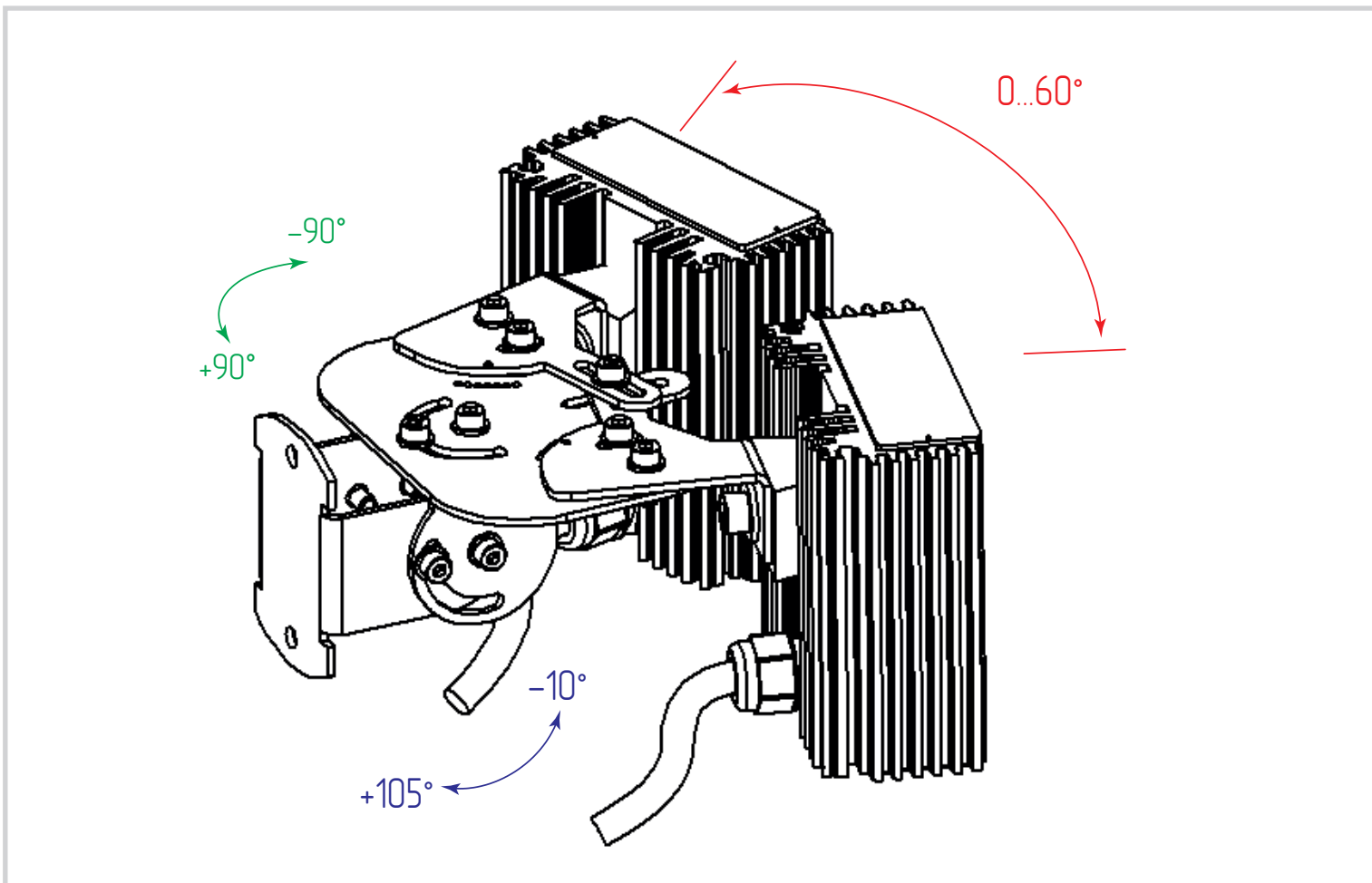
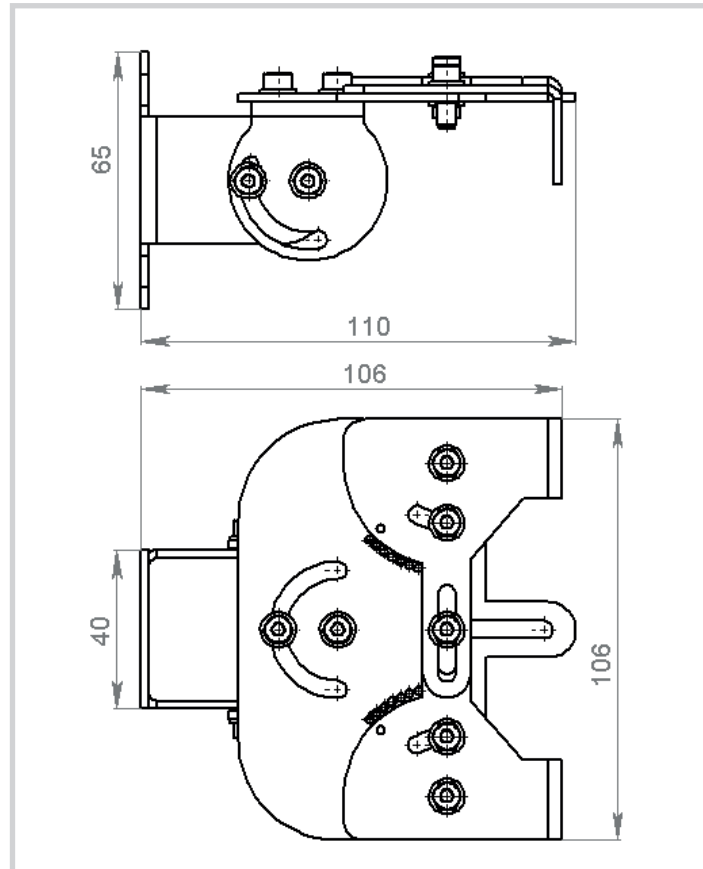
Цвет корпуса:
Белый



ST-5

адаптивный кронштейн для прожекторов серий IR-30

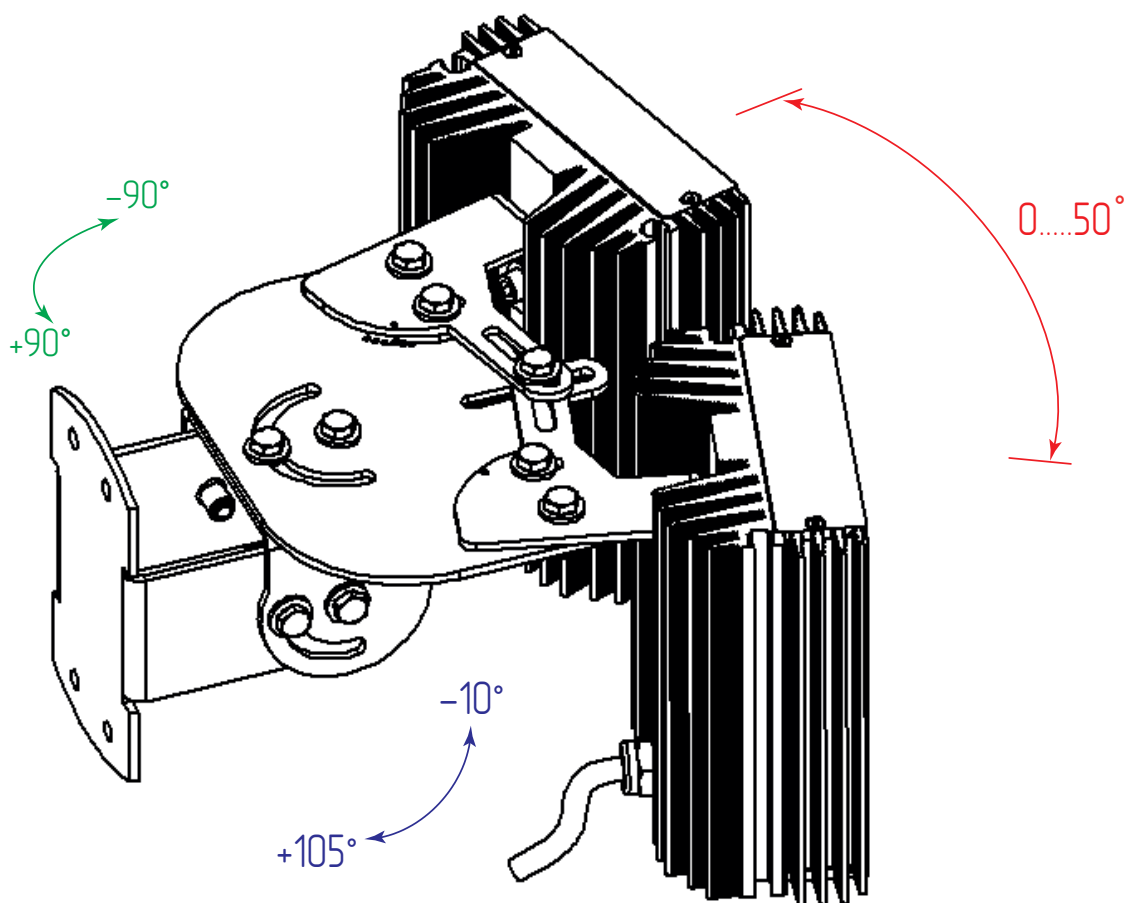
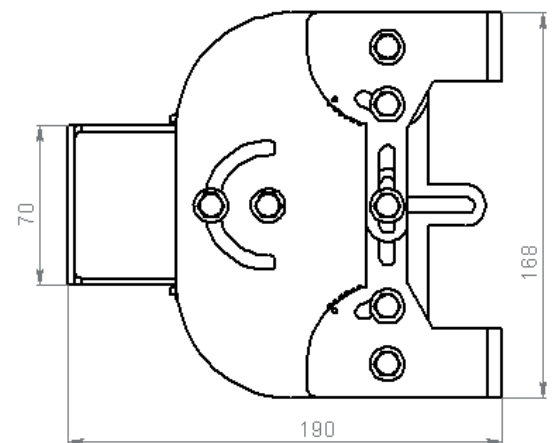
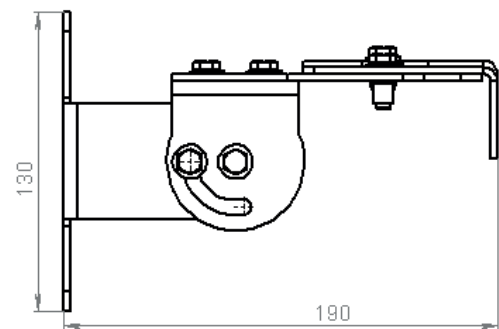
MICROLIGHT



ST-5M

адаптивный кронштейн для прожекторов серий IR-294 и WL-294

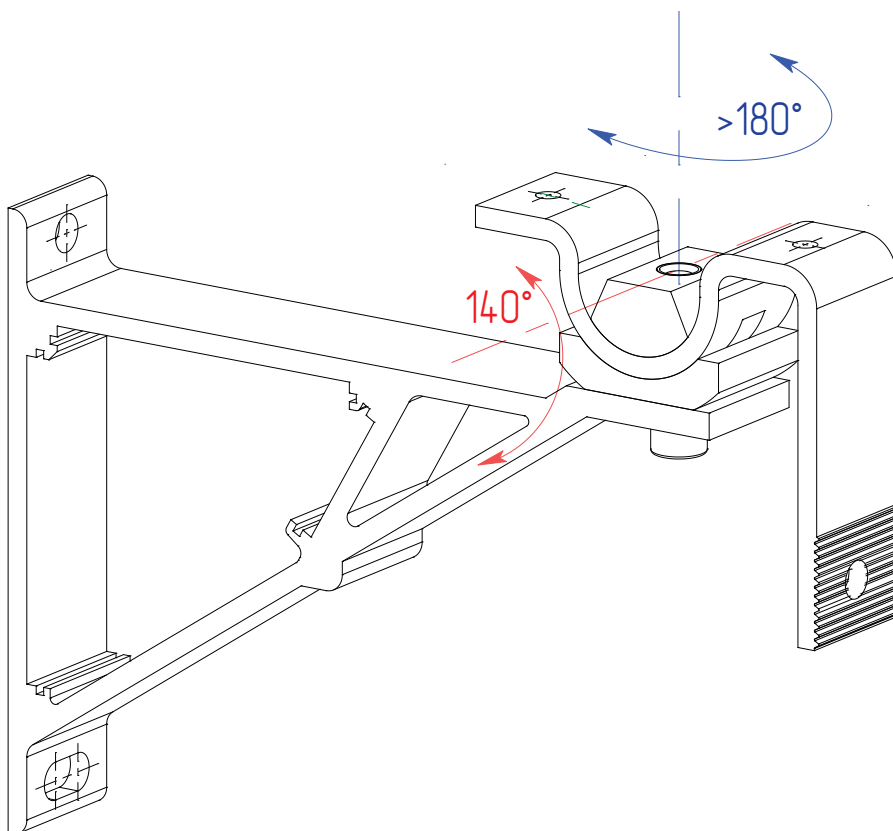
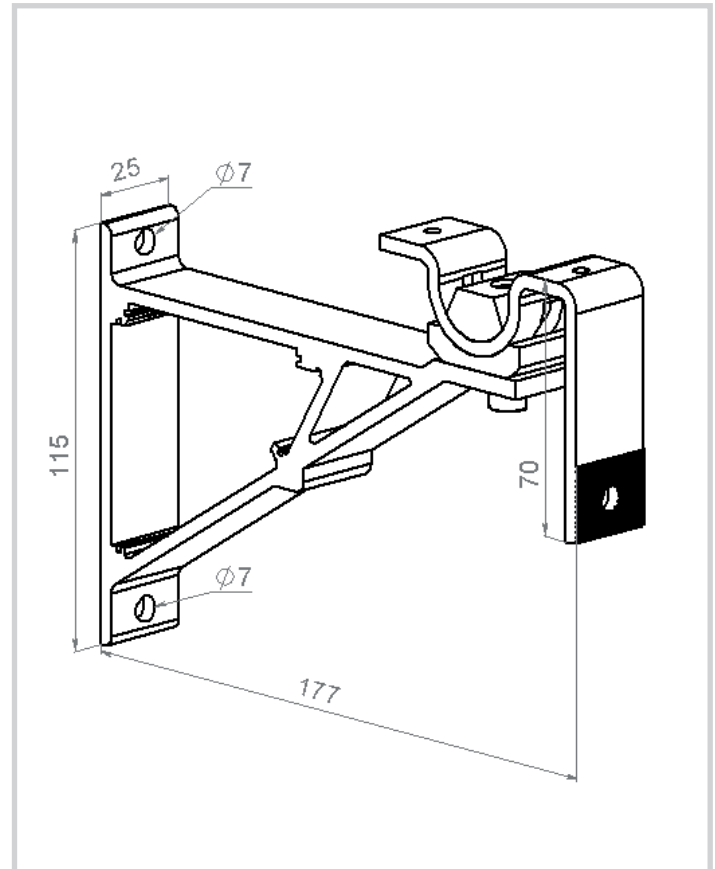
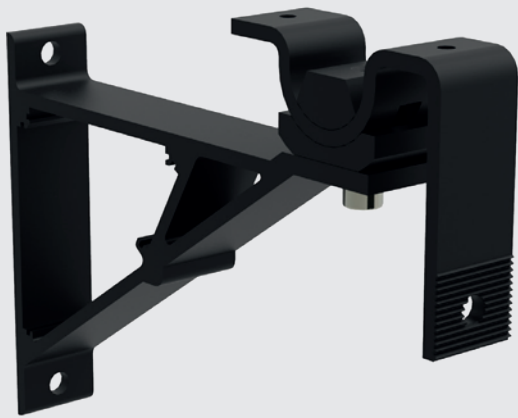
MICROLIGHT



ST-3M

кронштейн для прожекторов серий IR-294 и WL-294

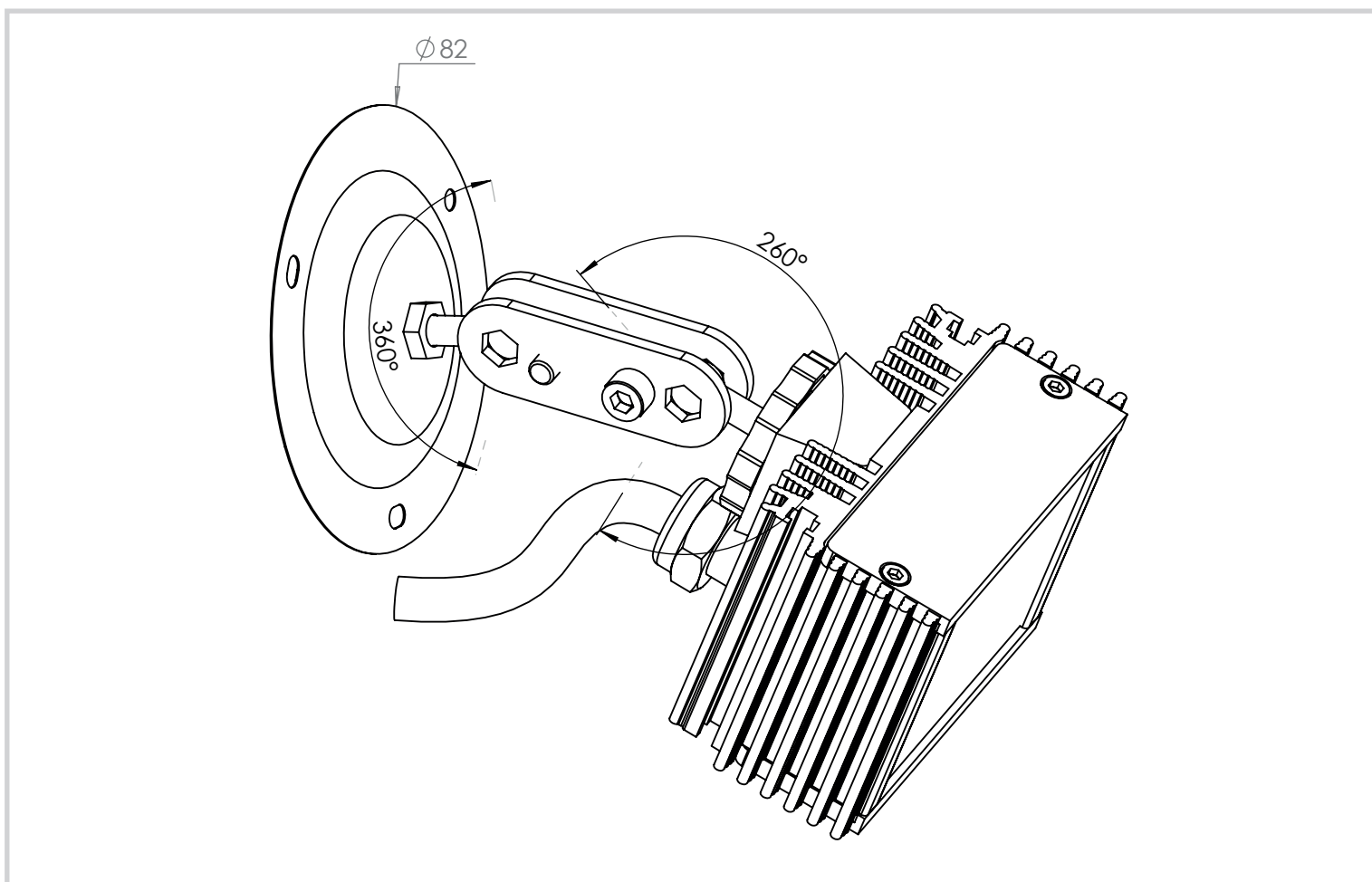
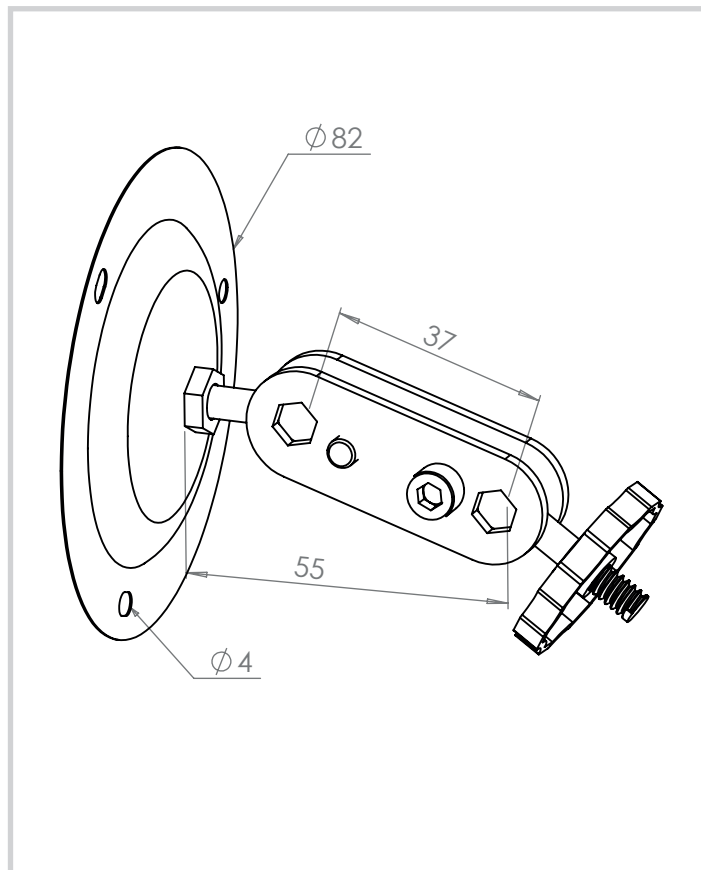
MICROLIGHT

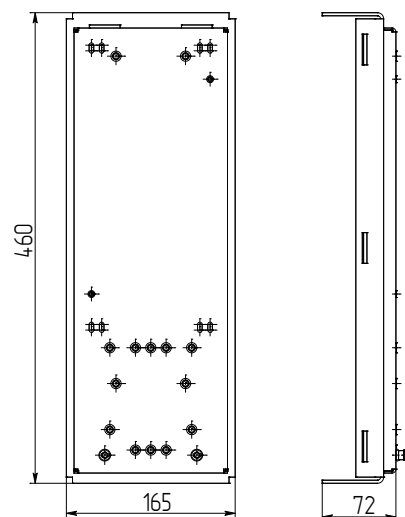


ST-4

кронштейн для прожекторов серий IR-30 и WL-30

MICROLIGHT





ОПИСАНИЕ МОДЕЛИ

Данный аксессуар предназначен для упрощения монтажа оборудования для видеонаблюдения на объекте. С его помощью можно, установив несущий кронштейн на столбе с помощью хомутов или монтажной ленты, само оборудование заранее смонтировать на объединительной панели, не поднимая его на столб, а затем установить панель с оборудованием на кронштейн всего за две операции. Таким образом сокращается время монтажа одного комплекта оборудования.

Конструкция несущего кронштейна позволяет устанавливать его на столбы практически любого диаметра, а хомуты, входящие в комплект поставки, надежно зафиксированы на столбе.

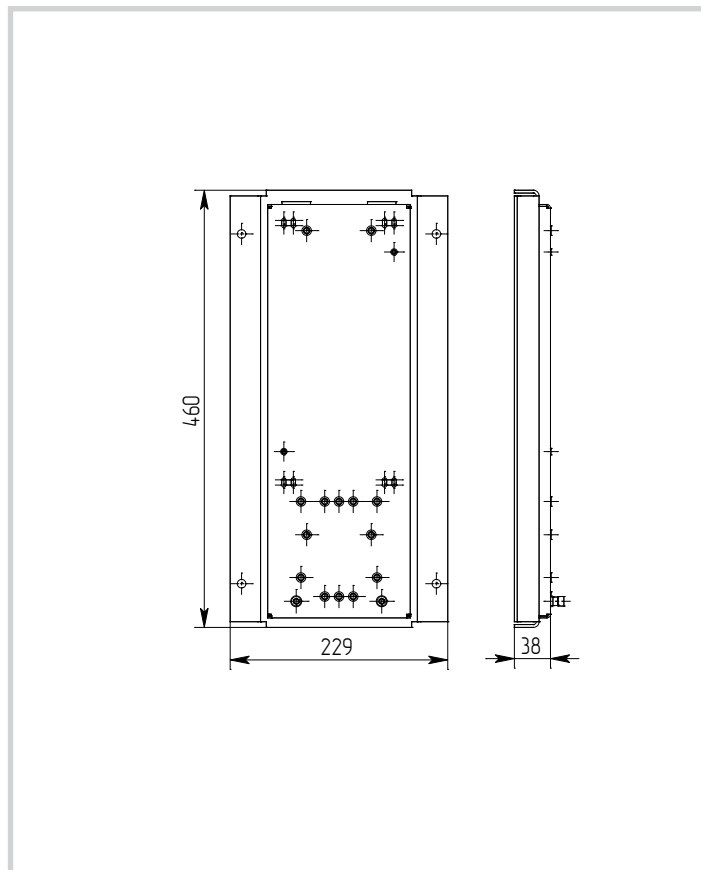
ТЕХНИЧЕСКИЕ ХАРАКТЕРИСТИКИ

Кронштейн на столб
Закрепляется на столб с помощью трех червячных хомутов

Монтажная панель
Предназначена для монтажа оборудования. Панель с установленным оборудованием навешивается и закрепляется на предварительно установленном на столбе кронштейне

Червячные хомуты
С их помощью происходит установка кронштейна на столбе

Набор крепежа
Комплект винтов и шайб, предназначенный для установки оборудования на монтажной панели



ОПИСАНИЕ МОДЕЛИ

Данный аксессуар предназначен для упрощения монтажа оборудования для видеонаблюдения на объекте. С его помощью можно, установив несущий кронштейн на стене с помощью хомутов или монтажной ленты, само оборудование заранее смонтировать на объединительной панели, не поднимая его на столб, а затем установить панель с оборудованием на кронштейн всего за две операции. Таким образом сокращается время монтажа одного комплекта оборудования.

Конструкция несущего кронштейна позволяет устанавливать его на стену, также предусмотрены дополнительные элементы для закрепления его на любой угол.

ТЕХНИЧЕСКИЕ ХАРАКТЕРИСТИКИ

Кронштейн на стену
Устанавливается на стену с помощью дюбелей или анкерных болтов.

Монтажная панель
Предназначена для монтажа оборудования. Панель с установленным оборудованием навешивается и закрепляется на предварительно установленном на столбе кронштейне

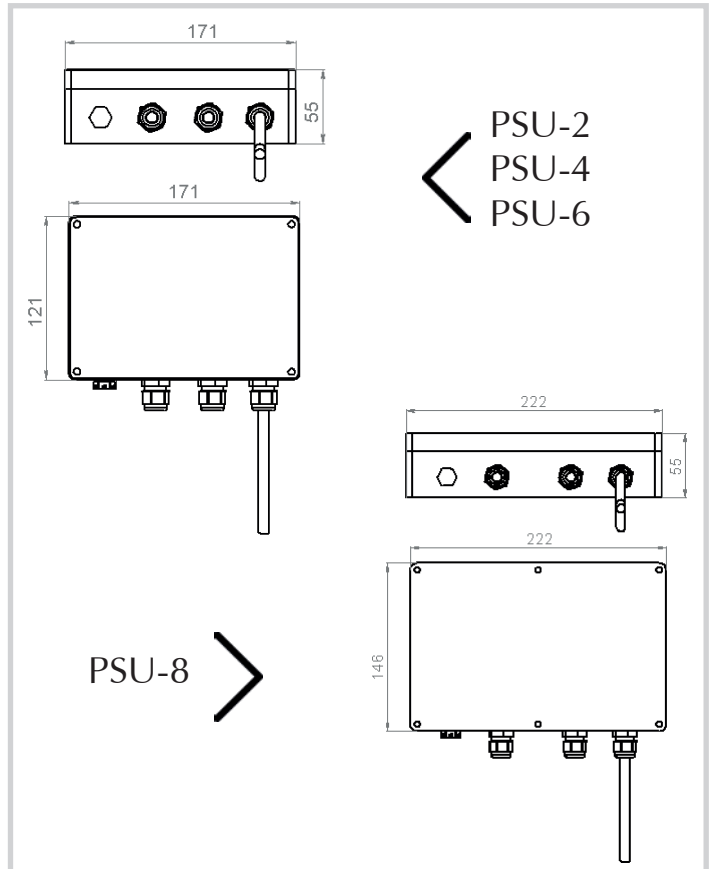
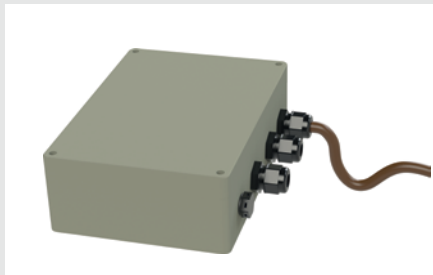
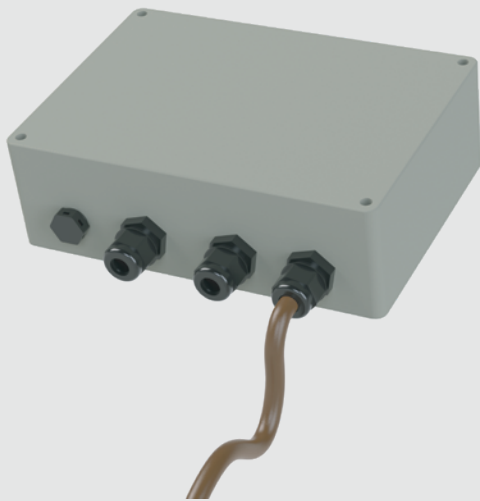
Дополнительные кронштейны
Используя их, становится возможной установка основного кронштейна на угол здания

Набор крепежа
Комплект винтов и шайб, предназначенный для установки оборудования на монтажной панели

Блок питания PSU

PSU-2, PSU-4, PSU-6,
PSU-8

MICROLIGHT



ТЕХНИЧЕСКИЕ ХАРАКТЕРИСТИКИ

Напряжение питания переменного тока, В
Потребляемая мощность, Вт, не более:

88 - 264 V AC

| | | |
|--------|-------|-----|
| модель | PSU-2 | 31 |
| модель | PSU-4 | 59 |
| модель | PSU-6 | 85 |
| модель | PSU-8 | 126 |

Выходное напряжение постоянного тока, В

12 ± 10%

Максимальный выходной ток, А:

| | | |
|--------|-------|---|
| модель | PSU-2 | 2 |
| модель | PSU-4 | 4 |
| модель | PSU-6 | 6 |
| модель | PSU-8 | 8 |

Рабочая температура окружающей среды, °C
Масса кг, не более

-40 - + 50

| | | |
|--------|-------|-----|
| модель | PSU-2 | 0.5 |
| модель | PSU-4 | 0.7 |
| модель | PSU-6 | 0.7 |
| модель | PSU-8 | 0.9 |

Габаритные размеры, мм (ШxВxГ)

| | | |
|--------|-----------|------------|
| модель | PSU-2,4,6 | 171x121x55 |
| модель | PSU-8 | 222x146x55 |

Степень защиты

IP67

Блок питания серии PSU (далее - БП) предназначен для применения в системах видеонаблюдения для питания инфракрасных и осветительных прожекторов и видеокамер. Подходит для питания прожекторов серий HELIOS 30/294/VARIO/IR-PLATE.

Принцип действия БП. Сетевое напряжение преобразуется блоком питания в стабилизированное выходное напряжение 12 Вольт постоянного тока, которое используется для питания потребителей.

Номинальная мощность:

| | | |
|--------|-------|-------|
| модель | PSU-2 | 25.2W |
| модель | PSU-4 | 50.4W |
| модель | PSU-6 | 72W |
| модель | PSU-8 | 102W |

