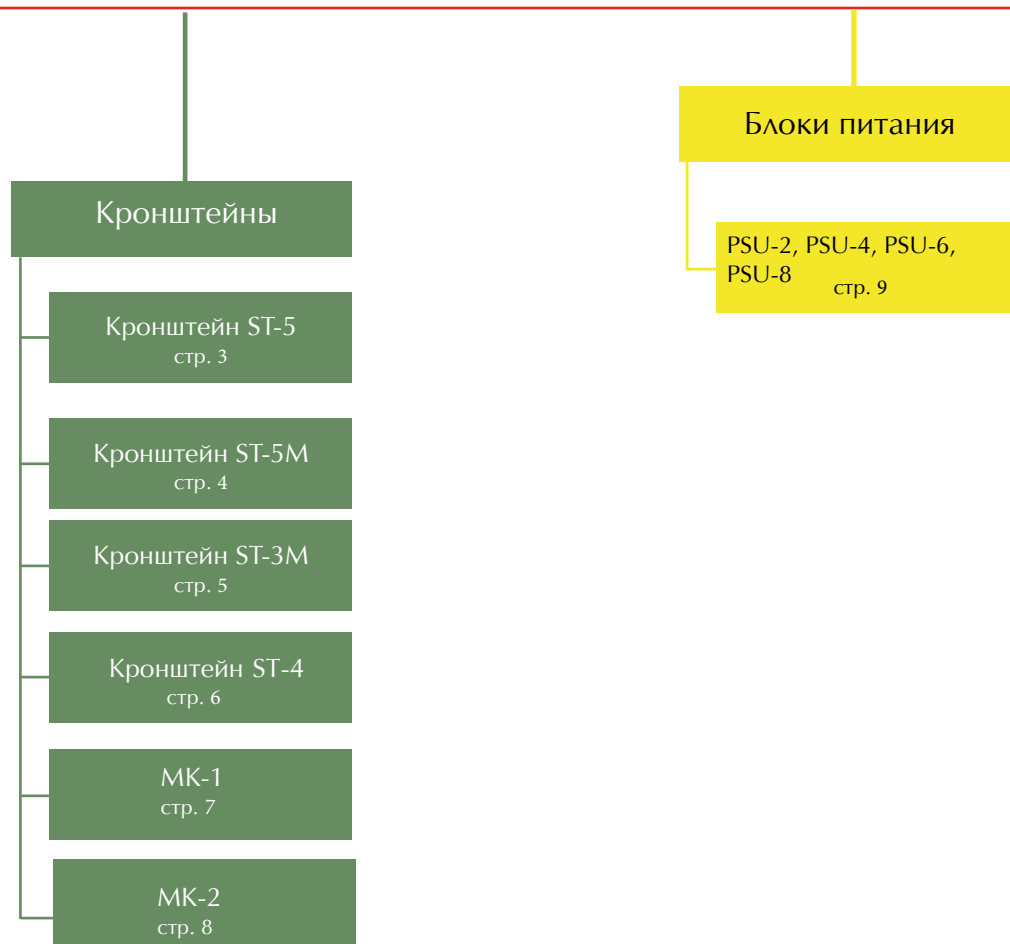





MICROLIGHT

Аксессуары

ПРОДУКЦИЯ МИКРОЛАЙТ



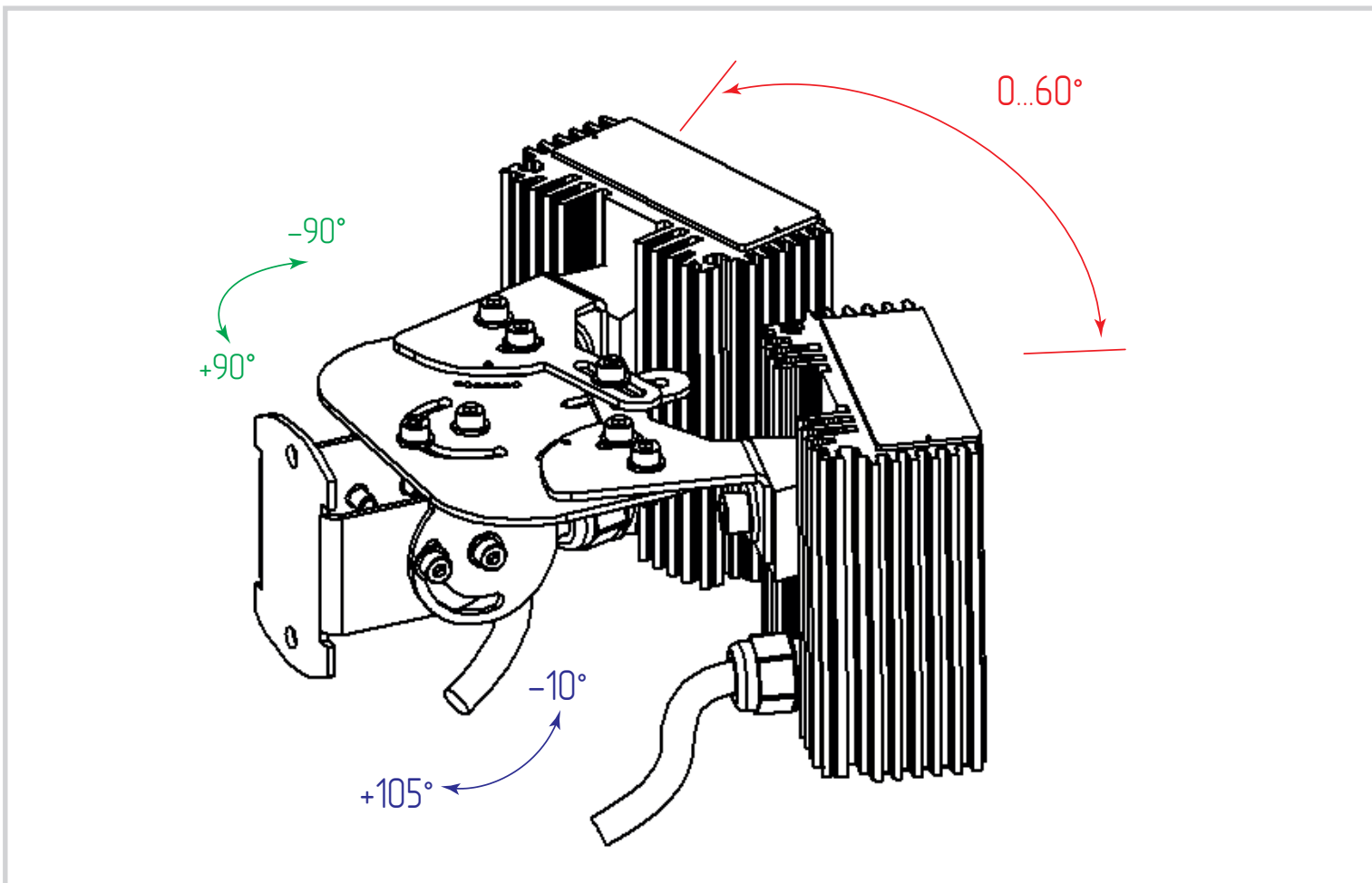
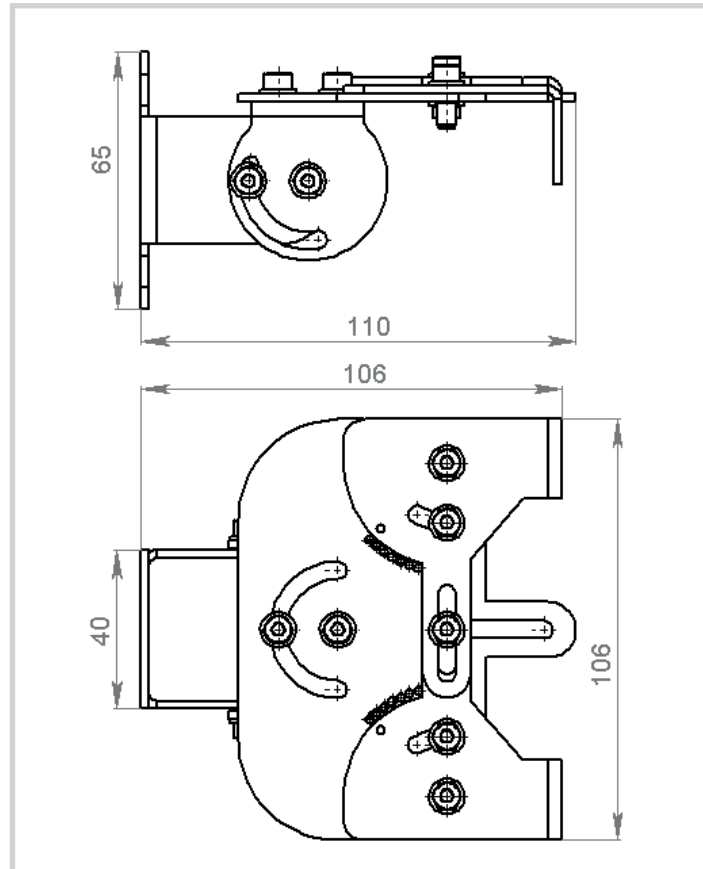
Клик левой кнопкой мыши по:

- любому элементу структуры каталога - переход на страницу продукта (начальную страницу серии)
- контактной информации внизу каждой страницы - переход на сайт компании
-  - переход к содержанию каталога на 2 стр.

ST-5

адаптивный кронштейн для прожекторов серий IR-30

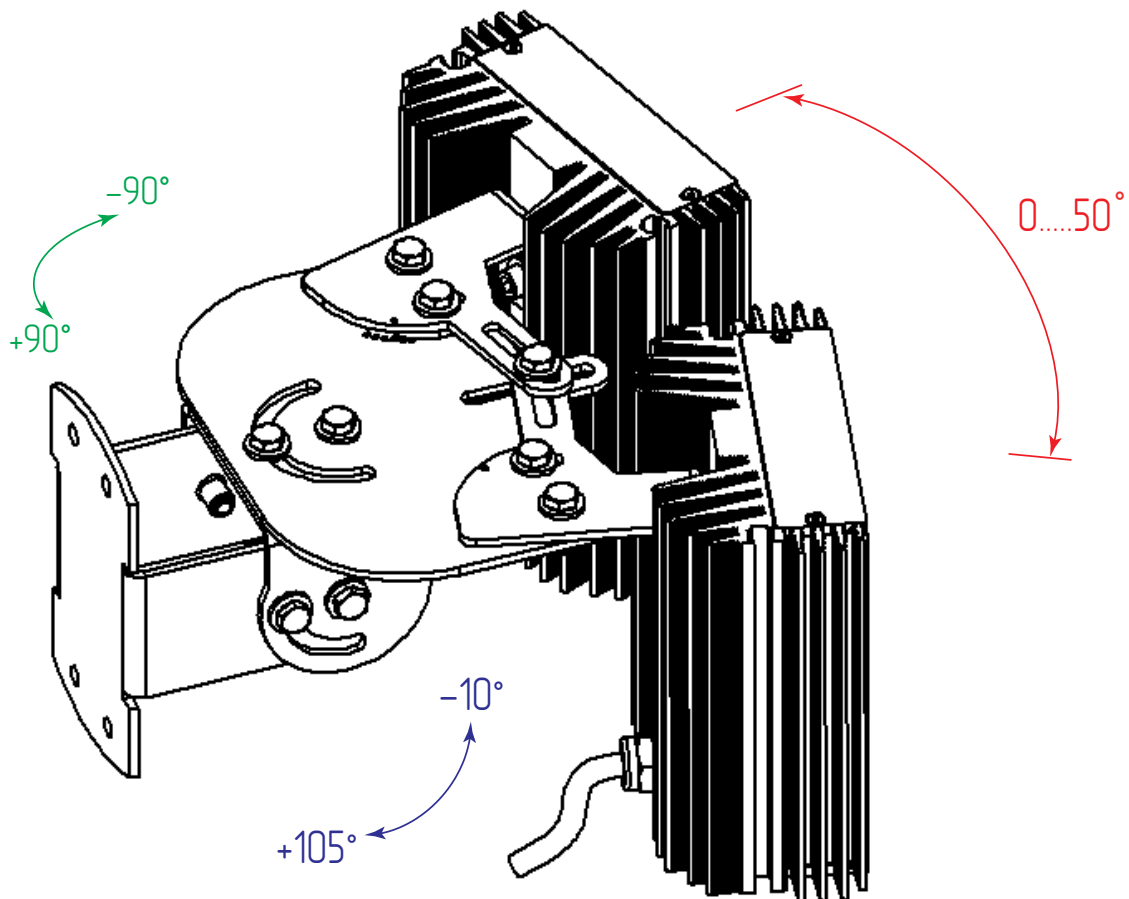
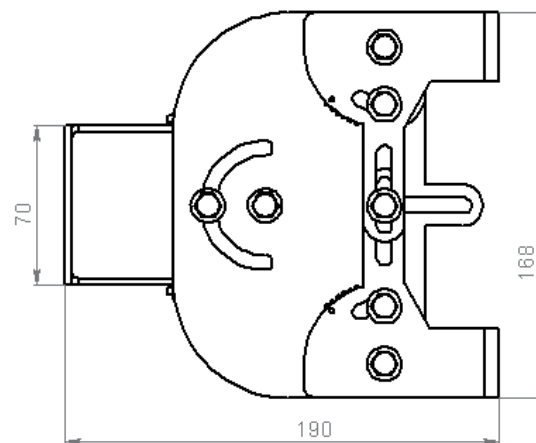
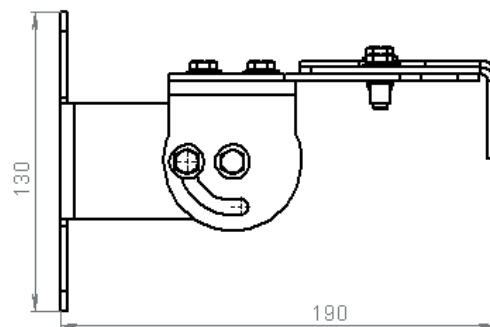
MICROLIGHT



ST-5M

адаптивный кронштейн для прожекторов серий IR-294 и WL-294

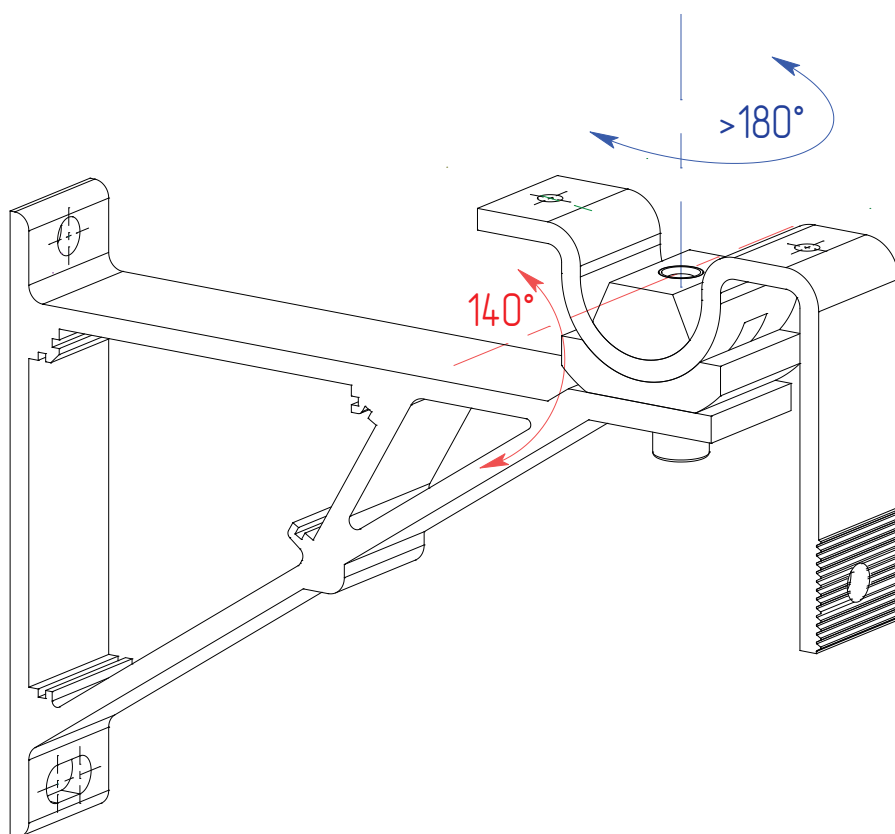
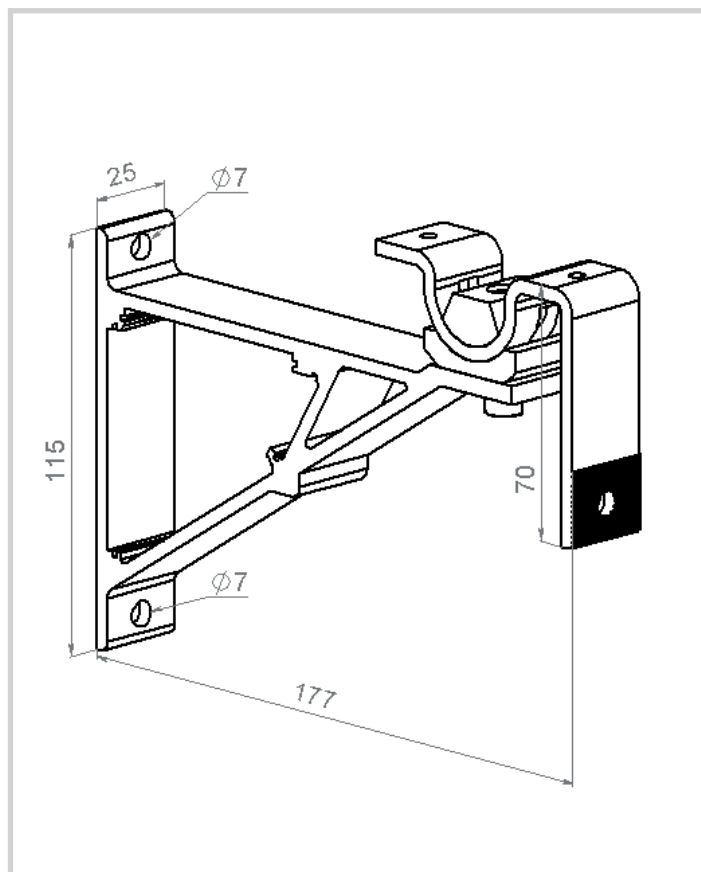
MICROLIGHT

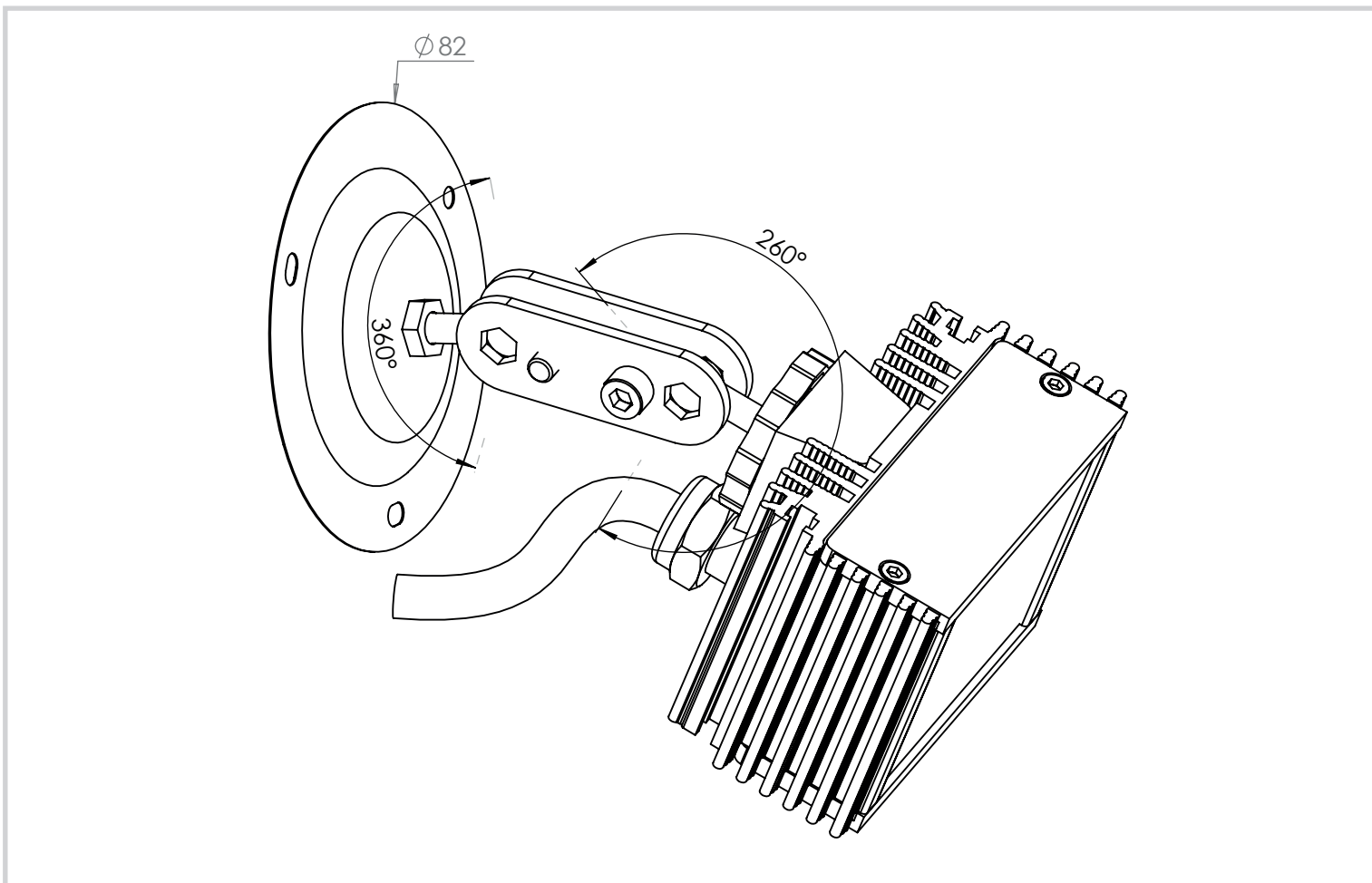
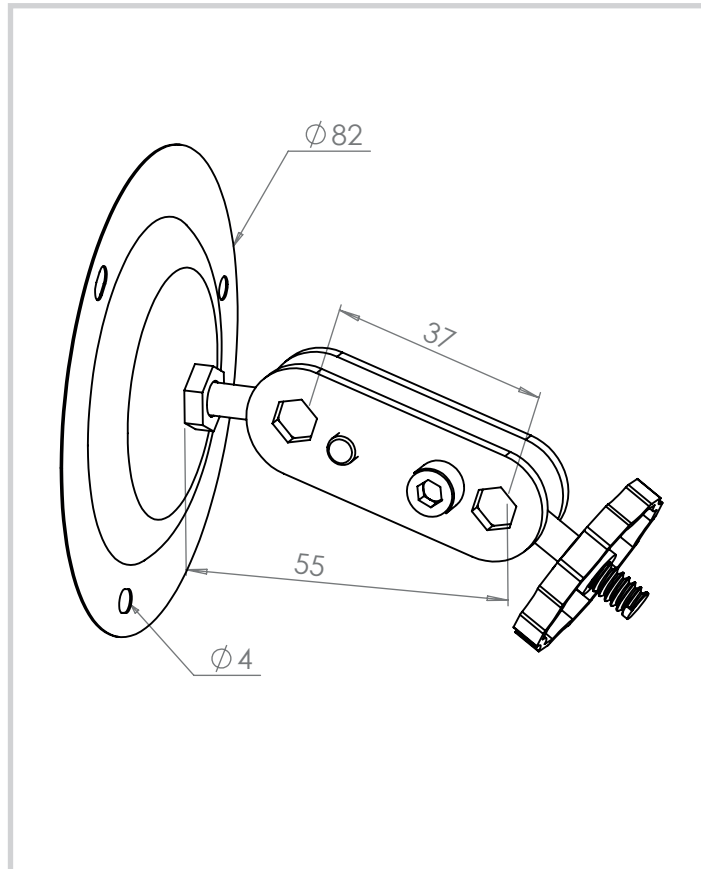


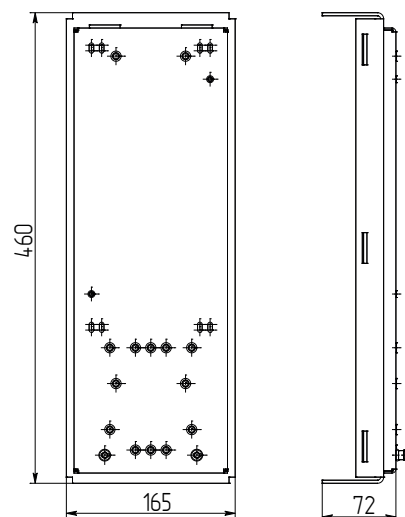
ST-3M

кронштейн для прожекторов серий IR-294 и WL-294

MICROLIGHT







ОПИСАНИЕ МОДЕЛИ

Данный аксессуар предназначен для упрощения монтажа оборудования для видеонаблюдения на объекте. С его помощью можно, установив несущий кронштейн на столбе с помощью хомутов или монтажной ленты, само оборудование заранее смонтировать на объединительной панели, не поднимая его на столб, а затем установить панель с оборудованием на кронштейн всего за две операции. Таким образом сокращается время монтажа одного комплекта оборудования.

Конструкция несущего кронштейна позволяет устанавливать его на столбы практически любого диаметра, а хомуты, входящие в комплект поставки, надежно зафиксированы на столбе.

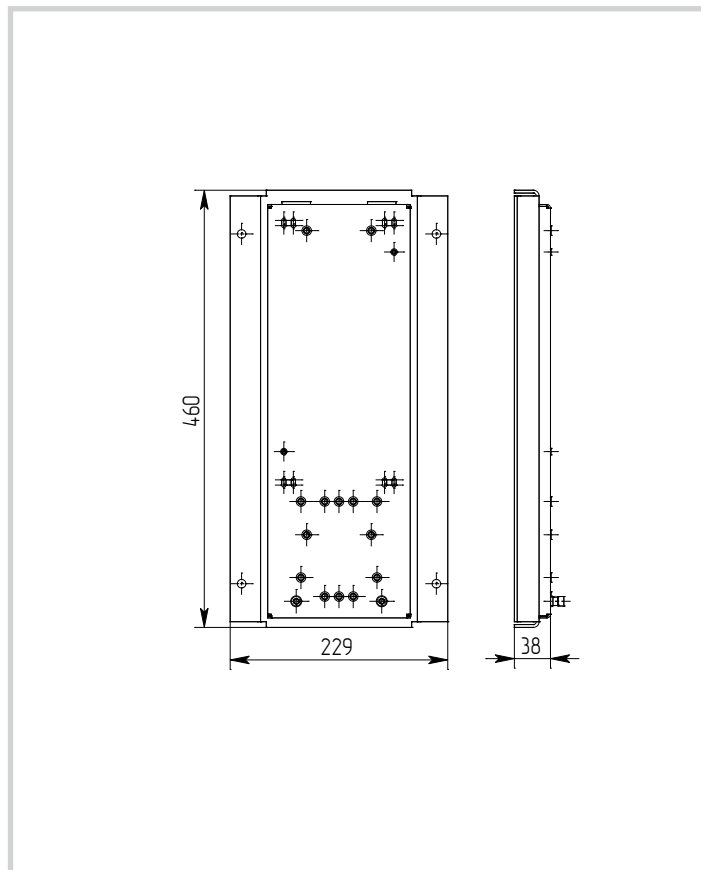
ТЕХНИЧЕСКИЕ ХАРАКТЕРИСТИКИ

Кронштейн на столб
Закрепляется на столб с помощью трех червячных хомутов

Монтажная панель
Предназначена для монтажа оборудования. Панель с установленным оборудованием навешивается и закрепляется на предварительно установленном на столбе кронштейне

Червячные хомуты
С их помощью происходит установка кронштейна на столбе

Набор крепежа
Комплект винтов и шайб, предназначенный для установки оборудования на монтажной панели



ОПИСАНИЕ МОДЕЛИ

Данный аксессуар предназначен для упрощения монтажа оборудования для видеонаблюдения на объекте. С его помощью можно, установив несущий кронштейн на стене с помощью хомутов или монтажной ленты, само оборудование заранее смонтировать на объединительной панели, не поднимая его на столб, а затем установить панель с оборудованием на кронштейн всего за две операции. Таким образом сокращается время монтажа одного комплекта оборудования.

Конструкция несущего кронштейна позволяет устанавливать его на стену, также предусмотрены дополнительные элементы для закрепления его на любой угол.

ТЕХНИЧЕСКИЕ ХАРАКТЕРИСТИКИ

Кронштейн на стену
Устанавливается на стену с помощью дюбелей или анкерных болтов.

Монтажная панель
Предназначена для монтажа оборудования. Панель с установленным оборудованием навешивается и закрепляется на предварительно установленном на столбе кронштейне

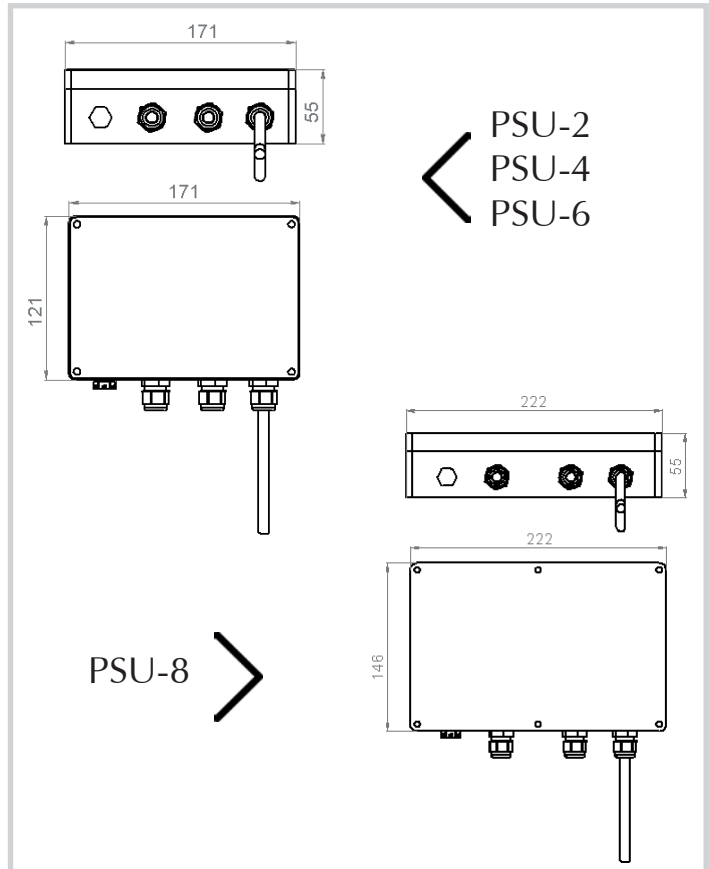
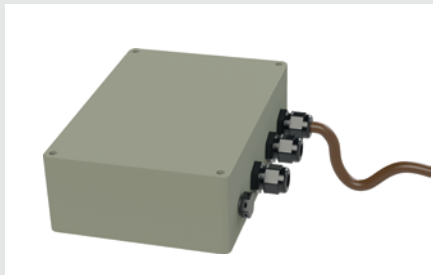
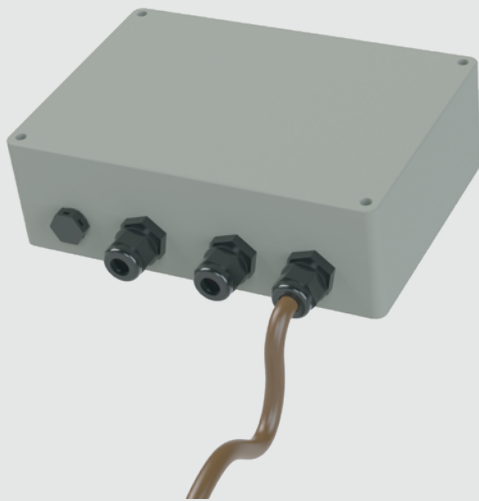
Дополнительные кронштейны
Используя их, становится возможной установка основного кронштейна на угол здания

Набор крепежа
Комплект винтов и шайб, предназначенный для установки оборудования на монтажной панели

Блок питания PSU

PSU-2, PSU-4, PSU-6,
PSU-8

MICROLIGHT



ТЕХНИЧЕСКИЕ ХАРАКТЕРИСТИКИ

Напряжение питания переменного тока, В
Потребляемая мощность, Вт, не более:

88 - 264 V AC

модель	PSU-2	31
модель	PSU-4	59
модель	PSU-6	85
модель	PSU-8	126

Выходное напряжение постоянного тока, В

12 ± 10%

Максимальный выходной ток, А:

модель	PSU-2	2
модель	PSU-4	4
модель	PSU-6	6
модель	PSU-8	8

Рабочая температура окружающей среды, °C
Масса кг, не более

-40 - + 50

модель	PSU-2	0.5
модель	PSU-4	0.7
модель	PSU-6	0.7
модель	PSU-8	0.9

Габаритные размеры, мм (ШxВxГ)

модель	PSU-2,4,6	171x121x55
модель	PSU-8	222x146x55

Степень защиты

IP67

Блок питания серии PSU (далее - БП) предназначен для применения в системах видеонаблюдения для питания инфракрасных и осветительных прожекторов и видеокамер. Подходит для питания прожекторов серий HELIOS 30/294/VARIO/IR-PLATE.

Принцип действия БП: сетевое напряжение преобразуется блоком питания в стабилизированное выходное напряжение 12 Вольт постоянного тока, которое используется для питания потребителей.

Номинальная мощность:

модель	PSU-2	25.2W
модель	PSU-4	50.4W
модель	PSU-6	72W
модель	PSU-8	102W

