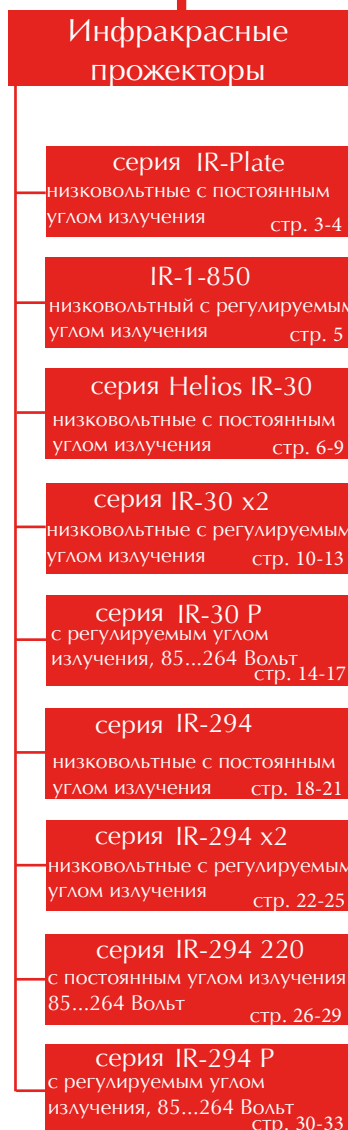





**MICROLIGHT**

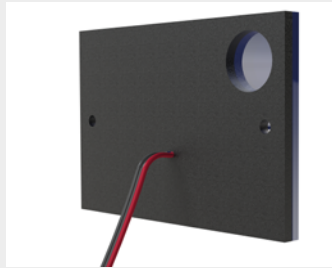
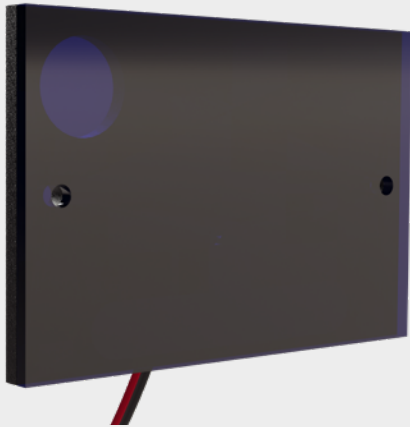
Инфракрасные прожекторы

ПРОДУКЦИЯ МИКРОЛАЙТ



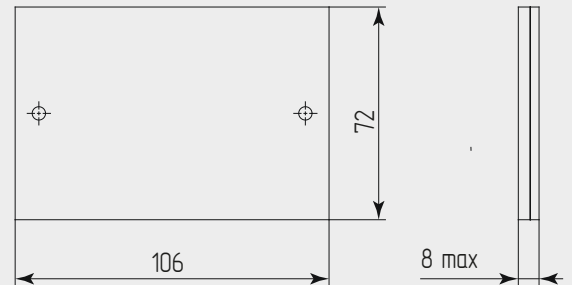
Клик левой кнопкой мыши по:

- любому элементу структуры каталога - переход на страницу продукта (начальную страницу серии)
- контактной информации внизу каждой страницы - переход на сайт компании
-  - переход к содержанию каталога на 2 стр.



Напряжение питания:

IR Plate-2, IR Plate-3	12 V DC
Встроенный датчик света	нет
Степени защиты	IP55, IK08
Температура эксплуатации, °C	-40...+50
Кронштейн в комплекте	Без кронштейна
Резьба для установки на кронштейн	Отсутствует
Расположение источника питания	Внешний источник питания
Длина волны излучения, нм	850, 940
Масса без упаковки, кг	0,16



Модель	IR-Plate-2-850	IR-Plate-3-850	IR-Plate-2-940	IR-Plate-3-940
Дистанция подсветки для камеры с сенсором 1/3" 2MPx с выключенным режимом Медленный затвор и выключенными режимами цифрового улучшения изображения, м	4.1	5.0	2.3	2.8
Длина волны излучения, нм	850 нм Невидимое излучение. Слабо различимое свечение светодиодов в виде красных точек		940 нм Отсутствует свечение светодиодов в виде красных точек	
Угол луча / Соответствие фокусному расстоянию объектива камеры	120° / f=1.4 мм			
Потребляемая мощность, Вт	4,5 max	5,1 max	4,5 max	5,1 max



высокоэффективные светодиоды поверхностного монтажа



высокоэффективная система отвода тепла от светодиодов



ик-светофильтр с минимальными потерями мощности излучения



низкая потребляемая мощность

Дальность работы подсветки указана для видекамеры с сенсором размером 1/3" и разрешением 2 мегапикселя с ВЫКЛЮЧЕННЫМ режимом «Медленный затвор» и ВЫКЛЮЧЕННЫМИ режимами цифрового улучшения изображения, так называемыми DSS, AGC, DWDR, DNR, 3DNR и пр.

Дальность работы подсветки будет выше в 2.5-3 раза если специально не отключать эти функции в меню камеры, т.к. в большинстве современных камер они активированы по умолчанию в заводских настройках. В этом случае статическое изображение будет ярким и контрастным, но движущийся объект может иметь небольшое размытие.

Указанные в таблице дальности определены исходя из величины плотности светового потока не менее 0,0035 Вт/кв.м.

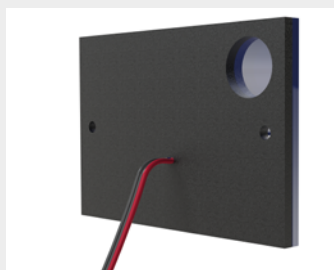
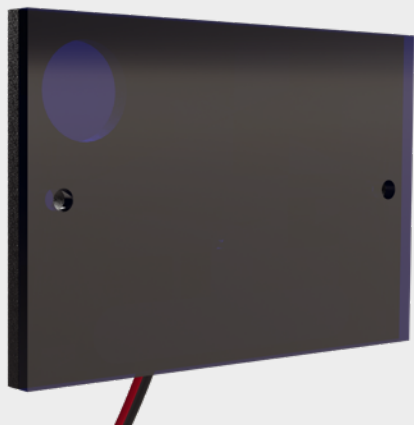
Опции:

Цвет корпуса:  
Чёрный

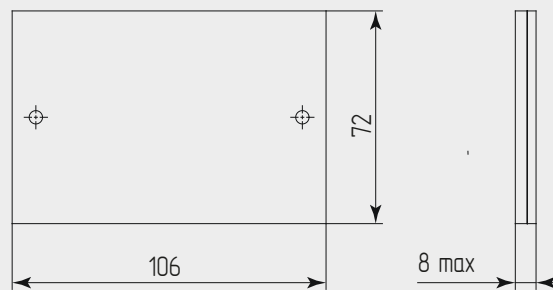
# IR-Plate 220

малогабаритные сверхширокоугольные инфракрасные прожекторы

MICROLIGHT



Напряжение питания:	110...240 V AC
IR Plate-2 220, IR Plate-3 220	
Встроенный датчик света	нет
Степени защиты	IP55, IK08
Температура эксплуатации, °C	-40...+50
Кронштейн в комплекте	Без кронштейна
Резьба для установки на кронштейн	Отсутствует
Расположение источника питания	Внешний источник питания
Длина волны излучения, нм	850, 940
Масса без упаковки, кг	0,23



Модель	IR-Plate-2-850	IR-Plate-3-850	IR-Plate-2-940	IR-Plate-3-940
Дистанция подсветки для камеры с сенсором 1/3" 2MPx с выключенным режимом Медленный затвор и выключенными режимами цифрового улучшения изображения, м	4.1	5.0	2.3	2.8
Длина волны излучения, нм	850 нм Невидимое излучение. Слабо различимое свечение светодиодов в виде красных точек		940 нм Отсутствует свечение светодиодов в виде красных точек	
Угол луча / Соответствие фокусному расстоянию объектива камеры	120° / f=1.4 мм			
Потребляемая мощность, Вт	5,6 max	6,4 max	5,6 max	6,4 max



высокоэффективные светодиоды поверхностного монтажа



высокоэффективная система отвода тепла от светодиодов



ИК-светофильтр с минимальными потерями мощности излучения



низкая потребляемая мощность

Дальность работы подсветки указана для видеокамеры с сенсором размером 1/3" и разрешением 2 мегапикселя с ВЫКЛЮЧЕННЫМ режимом «Медленный затвор» и ВЫКЛЮЧЕННЫМИ режимами цифрового улучшения изображения, так называемыми DSS, AGC, DWDR, DNR, 3DNR и пр. Дальность работы подсветки будет выше в 2.5-3 раза если специально не отключать эти функции в меню камеры, т.к. в большинстве современных камер они активированы по умолчанию в заводских настройках. В этом случае статическое изображение будет ярким и контрастным, но движущийся объект может иметь небольшое размытие. Указанные в таблице дальности определены исходя из величины плотности светового потока не менее 0,0035 Вт/кв.м.

Опции:

Цвет корпуса:  
Чёрный



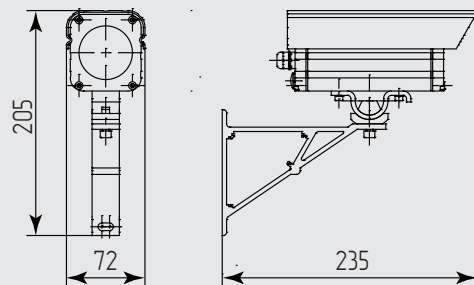
# Helios IR-1-850

вариофокальный инфракрасный прожектор  
для аналоговых видеокамер









MICROLIGHT



Напряжение питания	12...24 V AC/DC
Потребляемая мощность, Вт	4 max
Встроенный датчик света	да
Степени защиты	IP66, IK08
Температура эксплуатации, °C	-40...+50
Масса без упаковки, кг	0.74
Кронштейн в комплекте	ST-3M
Резьба для установки на кронштейн	Отсутствует
Расположение источника питания и сенсора фотодатчика	внутри корпуса прожектора



угол излучения, °	Дистанция подсветки, м	размер пятна на дистанции, м
2	400	12
3	250	12
4	150	9
5	120	9
6	100	9
9	80	11
13	60	12
17	50	13
25	40	16
40	30	20
50	25	20
65	22	35
90	20	35
100	18	40

-  встроенный стабилизатор тока с высоким КПД
-  низкая потребляемая мощность
-  плавная регулировка угла излучения и дальности подсветки
-  ик-светофильтр с минимальными потерями мощности излучения
-  система линз, усиливающая энергию пуска света
-  задержка срабатывания датчика света при случайном освещении
-  встроенный датчик света
-  напряжение питания от 12 до 24 В переменного или постоянного тока

#### Опции:

Без датчика света  
Без кронштейна

Цвет корпуса:

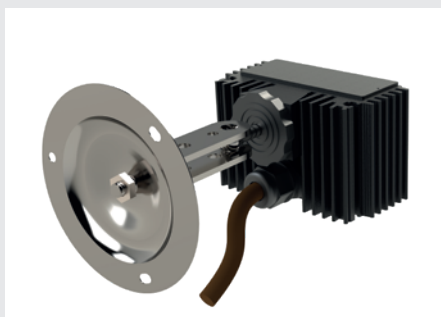
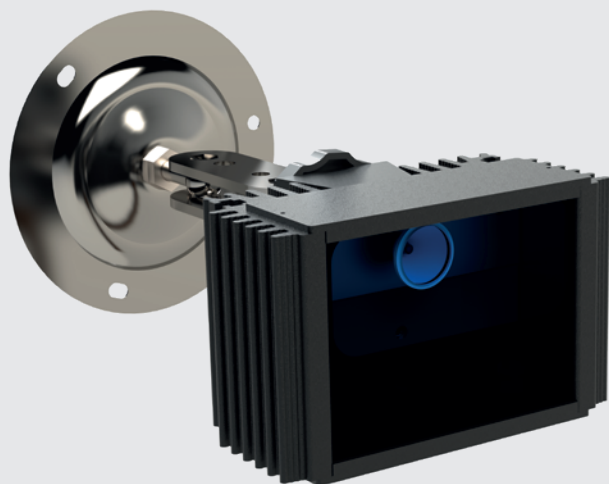
Чёрный



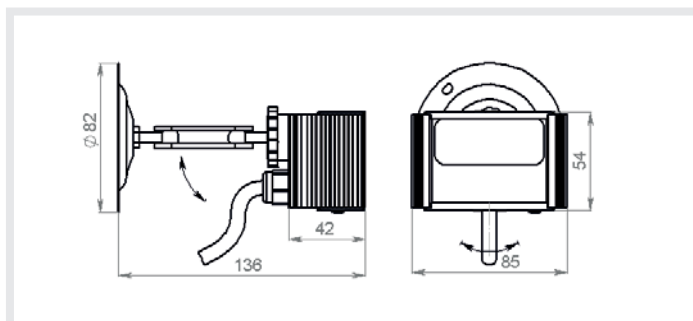
# IR Helios 30-S

инфракрасный прожектор ближней дистанции

MICROLIGHT



Напряжение питания, В	12...24 V AC/DC
Потребляемая мощность, Вт	3,2
Встроенный датчик света	да
Степени защиты	IP67, IK08
Температура эксплуатации, °C	-40...+50
Масса без упаковки, кг	0,35
Кронштейн в комплекте	ST-4
Резьба для установки на кронштейн	1/4" (1/4-20 UNC)
Расположение источника питания и сенсора фотодатчика	внутри корпуса прожектора











Длина волны излучения, нм	Угол излучения, °	Дистанция подсветки, м	Размер пятна на дистанции, м
850	10	69	12
	15	45	12
	30	23	12
	45	16	13
	60	13	15
	90	8	15
	120	4	15
940	10	35	6
	15	23	6
	30	12	6
	45	8	7
	60	7	8
	90	4	8
	120	2	8

Дальность работы подсветки указана для видекамеры с сенсором размером 1/3" и разрешением 2 мегапикселя с ВЫКЛЮЧЕННЫМ режимом «Медленный затвор» и ВЫКЛЮЧЕННЫМИ режимами цифрового улучшения изображения, так называемыми DSS, AGC, DWDR, DNR, 3DNR и пр.

Дальность работы подсветки будет выше в 2.5-3 раза если специально не отключать эти функции в меню камеры, т.к. в большинстве современных камер они активированы по умолчанию в заводских настройках. В этом случае статическое изображение будет ярким и контрастным, но движущийся объект может иметь небольшое размытие.

Указанные в таблице дальности определены исходя из величины плотности светового потока не менее 0,0035 Вт/кв.м.

-  встроенный стабилизатор тока с высоким КПД
-  высокоэффективная система отвода тепла от светодиодов
-  высокоэффективные диоды поверхностного монтажа
-  ик-светофильтр с минимальными потерями мощности излучения
-  встроенная оптическая система
-  задержка срабатывания датчика света при случайном освещении
-  встроенный датчик света
-  напряжение питания от 12 до 24 В переменного или постоянного тока

Опции:  
 Без кронштейна,  
 Кронштейн ST-3M  
 Отключенный фотодатчик (датчик света)

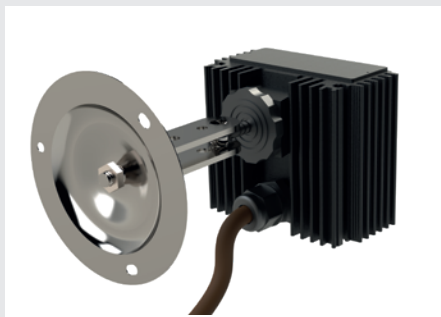
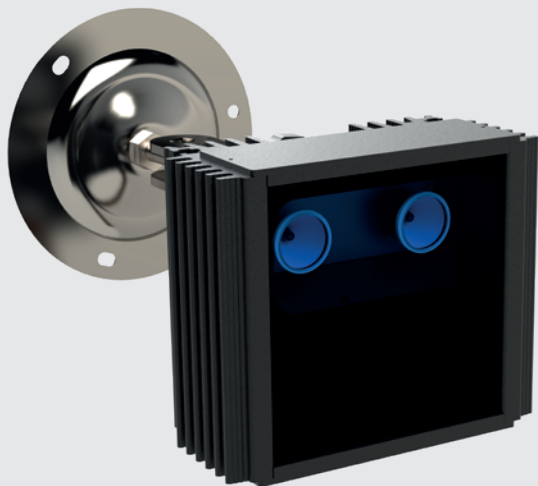
Цвет корпуса:  
 Чёрный



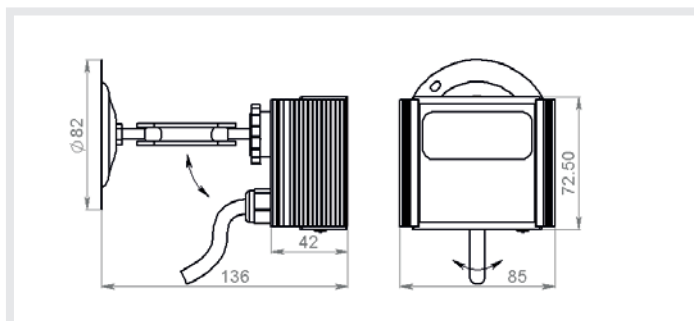
# IR Helios 30-M

инфракрасный прожектор ближней дистанции

MICROLIGHT



Напряжение питания, В	12...24 V AC/DC
Потребляемая мощность, Вт	4.8
Встроенный датчик света	да
Степени защиты	IP67, IK08
Температура эксплуатации, °C	-40...+50
Масса без упаковки, кг	0.45
Кронштейн в комплекте	ST-4
Резьба для установки на кронштейн	1/4" (1/4-20 UNC)
Расположение источника питания и сенсора фотодатчика	внутри корпуса прожектора








Длина волны излучения, нм	Угол излучения, °	Дистанция подсветки, м	Размер пятна на дистанции, м
850	10	97	16
	15	63	16
	30	32	17
	45	23	19
	60	18	21
	90	10	21
	120	6	21
940	10	49	8
	15	32	8
	30	16	8
	45	11	9
	60	9	10
	90	5	11
	120	3	11

Дальность работы подсветки указана для видекамеры с сенсором размером 1/3" и разрешением 2 мегапикселя с ВЫКЛЮЧЕННЫМ режимом «Медленный затвор» и ВЫКЛЮЧЕННЫМИ режимами цифрового улучшения изображения, так называемыми DSS, AGC, DWDR, DNR, 3DNR и пр.

Дальность работы подсветки будет выше в 2.5-3 раза если специально не отключать эти функции в меню камеры, т.к. в большинстве современных камер они активированы по умолчанию в заводских настройках. В этом случае статическое изображение будет ярким и контрастным, но движущийся объект может иметь небольшое размытие.

Указанные в таблице дальности определены исходя из величины плотности светового потока не менее 0,0035 Вт/кв.м.

-  встроенный стабилизатор тока с высоким КПД
-  высокоэффективная система отвода тепла от светодиодов
-  высокоэффективные диоды поверхностного монтажа
-  ик-светофильтр с минимальными потерями мощности излучения
-  встроенная оптическая система
-  задержка срабатывания датчика света при случайном освещении
-  встроенный датчик света
-  напряжение питания от 12 до 24 В переменного или постоянного тока

Опции:  
 Без кронштейна,  
 Кронштейн ST-3M  
 Отключенный фотодатчик (датчик света)

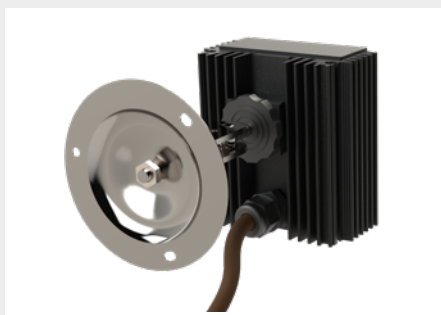
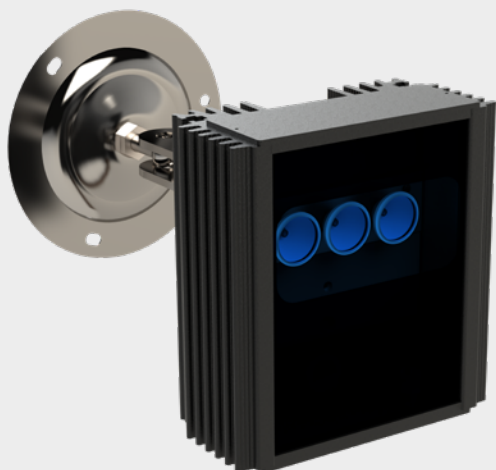
Цвет корпуса:  
 Чёрный



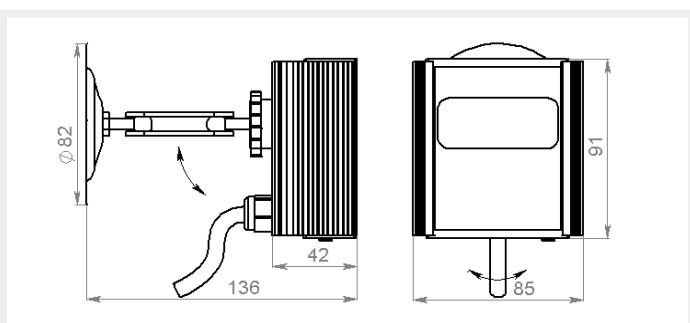
# IR Helios 30-L

инфракрасный прожектор ближней дистанции

MICROLIGHT



Напряжение питания, В	12...24 V AC/DC
Потребляемая мощность, Вт	6.5
Встроенный датчик света	да
Степени защиты	IP67, IK08
Температура эксплуатации, °C	-40...+50
Масса без упаковки, кг	0.60
Кронштейн в комплекте	ST-4
Резьба для установки на кронштейн	1/4" (1/4-20 UNC)
Расположение источника питания и сенсора фотодатчика	внутри корпуса прожектора



Длина волны излучения, нм	Угол излучения, °	Дистанция подсветки, м	Размер пятна на дистанции, м
850	10	118	20
	15	78	20
	30	39	21
	45	28	23
	60	22	26
	90	13	26
	120	7	26
940	10	60	10
	15	39	10
	30	19	10
	45	14	11
	60	11	13
	90	6	13
	120	3	13

Дальность работы подсветки указана для видекамеры с сенсором размером 1/3" и разрешением 2 мегапикселя с ВЫКЛЮЧЕННЫМ режимом «Медленный затвор» и ВЫКЛЮЧЕННЫМИ режимами цифрового улучшения изображения, так называемыми DSS, AGC, DWDR, DNR, 3DNR и пр.

Дальность работы подсветки будет выше в 2.5-3 раза если специально не отключать эти функции в меню камеры, т.к. в большинстве современных камер они активированы по умолчанию в заводских настройках. В этом случае статическое изображение будет ярким и контрастным, но движущийся объект может иметь небольшое размытие.

Указанные в таблице дальности определены исходя из величины плотности светового потока не менее 0,0035 Вт/кв.м.

-  встроенный стабилизатор тока с высоким КПД
-  высокоэффективная система отвода тепла от светодиодов
-  высокоэффективные диоды поверхностного монтажа
-  ик-светофильтр с минимальными потерями мощности излучения
-  встроенная оптическая система
-  задержка срабатывания датчика света при случайном освещении
-  встроенный датчик света
-  напряжение питания от 12 до 24 В переменного или постоянного тока

Опции:  
 Без кронштейна,  
 Кронштейн ST-3M  
 Отключенный фотодатчик (датчик света)

Цвет корпуса:  
 Чёрный





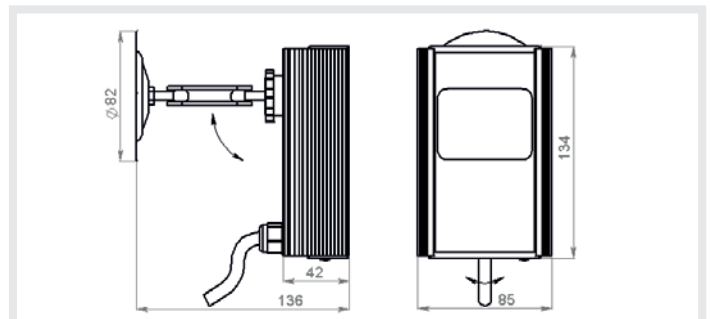
# IR Helios 30-XXL

инфракрасный прожектор ближней дистанции

MICROLIGHT



Напряжение питания, В	12...24 V AC/DC
Потребляемая мощность, Вт	10.2
Встроенный датчик света	да
Степени защиты	IP67, IK08
Температура эксплуатации, °C	-40...+50
Масса без упаковки, кг	0.80
Кронштейн в комплекте	ST-4
Резьба для установки на кронштейн	1/4" (1/4-20 UNC)
Расположение источника питания и сенсора фотодатчика	внутри корпуса прожектора











Длина волны излучения, нм	Угол излучения, °	Дистанция подсветки, м	Размер пятна на дистанции, м
850	10	153	26
	15	101	26
	30	50	27
	45	36	30
	60	29	34
	90	17	34
	120	9	34
940	10	77	13
	15	51	13
	30	25	13
	45	18	15
	60	15	17
	90	8	17
	120	5	17

Дальность работы подсветки указана для видекамеры с сенсором размером 1/3" и разрешением 2 мегапикселя с ВЫКЛЮЧЕННЫМ режимом «Медленный затвор» и ВЫКЛЮЧЕННЫМИ режимами цифрового улучшения изображения, так называемыми DSS, AGC, DWDR, DNR, 3DNR и пр.

Дальность работы подсветки будет выше в 2.5-3 раза если специально не отключать эти функции в меню камеры, т.к. в большинстве современных камер они активированы по умолчанию в заводских настройках. В этом случае статическое изображение будет ярким и контрастным, но движущийся объект может иметь небольшое размытие.

Указанные в таблице дальности определены исходя из величины плотности светового потока не менее 0,0035 Вт/кв.м.

-  встроенный стабилизатор тока с высоким КПД
-  высокоэффективная система отвода тепла от светодиодов
-  высокоэффективные диоды поверхностного монтажа
-  ик-светофильтр с минимальными потерями мощности излучения
-  встроенная оптическая система
-  задержка срабатывания датчика света при случайном освещении
-  встроенный датчик света
-  напряжение питания от 12 до 24 В переменного или постоянного тока

Опции:  
 Без кронштейна,  
 Кронштейн ST-3M  
 Отключенный фотодатчик (датчик света)

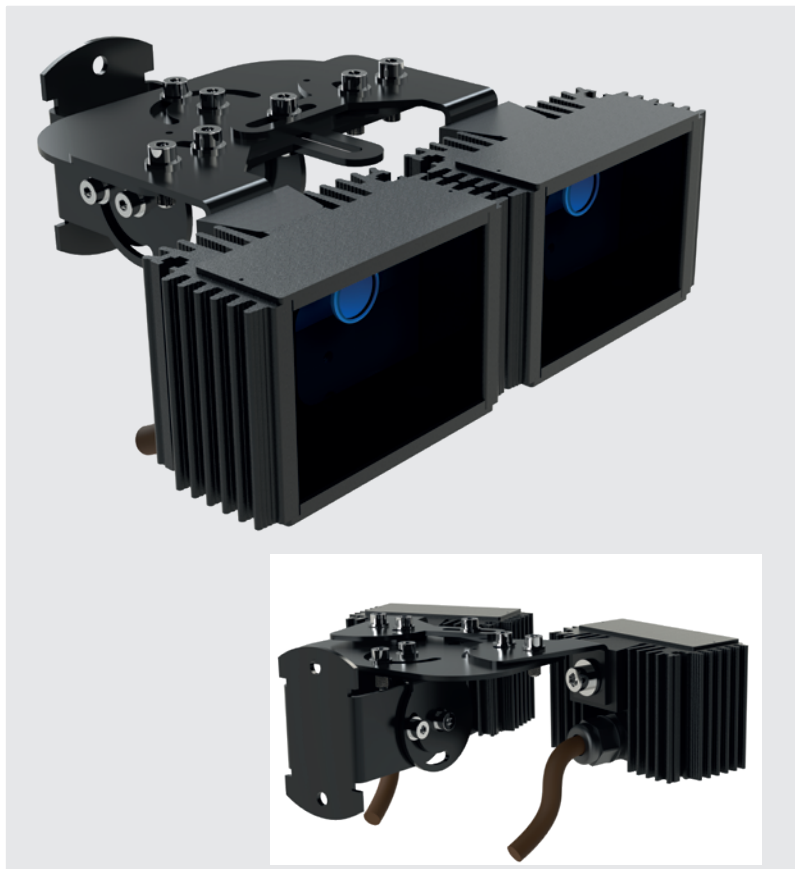
Цвет корпуса:  
 Чёрный



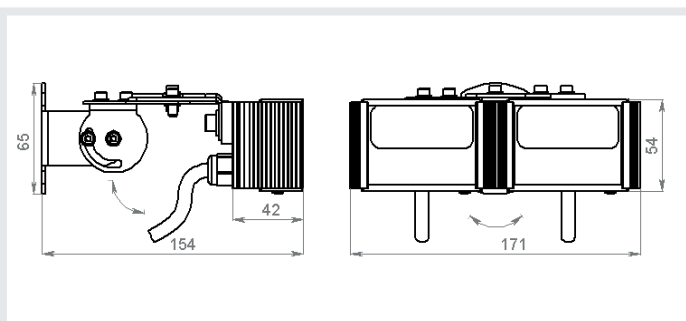
# IR 30-S x2

инфракрасный прожектор с регулируемым углом излучения


MICROLIGHT



Напряжение питания, В	12...24 V AC/DC
Потребляемая мощность, Вт	6.4
Встроенный датчик света	да
Степени защиты	IP67, IK08
Температура эксплуатации, °C	-40...+50
Масса без упаковки, кг	0.90
Кронштейн в комплекте	ST-5
Резьба для установки на кронштейн	1/4" (1/4-20 UNC)
Расположение источника питания и сенсора фотодатчика	внутри корпуса прожектора



Длина волны излучения, нм	Угол излучения, ° (мин - макс)	Дистанция подсветки, м (макс - мин)	Размер пятна на дистанции, м (мин - макс)
850	10 - 20	97 - 68	16 - 24
	15 - 30	63 - 45	16 - 23
	30 - 60	32 - 22	17 - 24
	45 - 90	23 - 16	19 - 26
	60 - 120	18 - 13	21 - 29
	90 - 150	10 - 8	21 - 27
940	120 - 180	6 - 5	21 - 25
	10 - 20	49 - 34	8 - 12
	15 - 30	32 - 22	8 - 12
	30 - 60	16 - 11	8 - 12
	45 - 90	11 - 8	9 - 13
	60 - 120	9 - 7	10 - 14
	90 - 150	5 - 4	11 - 13
	120 - 180	3 - 2	11 - 13

-  встроенный стабилизатор тока с высоким КПД
-  высокоэффективная система отвода тепла от светодиодов
-  высокоэффективные диоды поверхностного монтажа
-  ик-светофильтр с минимальными потерями мощности излучения
-  встроенная оптическая система
-  задержка срабатывания датчика света при случайном освещении
-  встроенный датчик света
-  напряжение питания от 12 до 24 В переменного или постоянного тока

Дальность работы подсветки указана для видекамеры с сенсором размером 1/3" и разрешением 2 мегапикселя с ВЫКЛЮЧЕННЫМ режимом «Медленный затвор» и ВЫКЛЮЧЕННЫМИ режимами цифрового улучшения изображения, так называемыми DSS, AGC, DWDR, DNR, 3DNR и пр.

Дальность работы подсветки будет выше в 2.5-3 раза если специально не отключать эти функции в меню камеры, т.к. в большинстве современных камер они активированы по умолчанию в заводских настройках. В этом случае статическое изображение будет ярким и контрастным, но движущийся объект может иметь небольшое размытие.

Указанные в таблице дальности определены исходя из величины плотности светового потока не менее 0,0035 Вт/кв.м.

Опции:

Отключенный фотодатчик (датчик света)

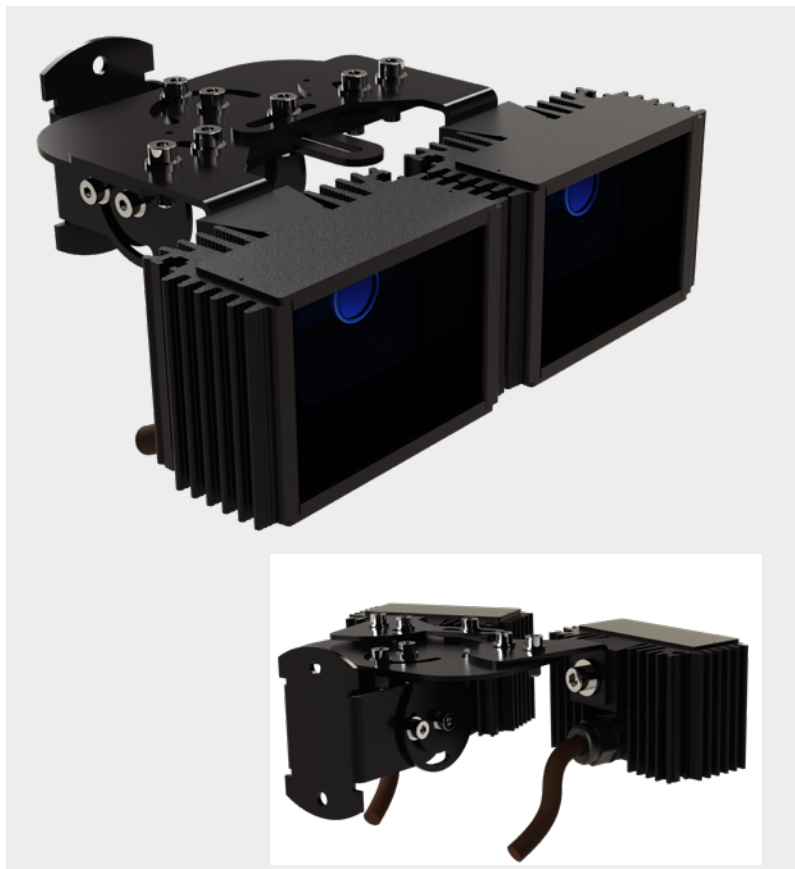
Цвет корпуса:  
Чёрный



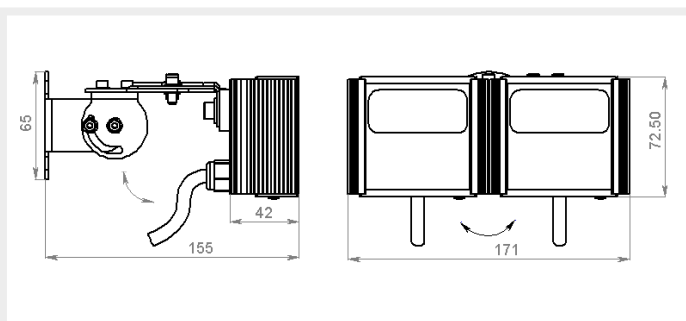
# IR 30-M x2

инфракрасный прожектор с регулируемым углом излучения

MICROLIGHT



Напряжение питания, В	12...24 V AC/DC
Потребляемая мощность, Вт	9.6
Встроенный датчик света	да
Степени защиты	IP67, IK08
Температура эксплуатации, °C	-40...+50
Масса без упаковки, кг	1.10
Кронштейн в комплекте	ST-5
Резьба для установки на кронштейн	1/4" (1/4-20 UNC)
Расположение источника питания и сенсора фотодатчика	внутри корпуса прожектора



Длина волны излучения, нм	Угол излучения, ° (мин - макс)	Дистанция подсветки, м (макс - мин)	Размер пятна на дистанции, м (мин - макс)
850	10 - 20	137 - 97	24 - 33
	15 - 30	90 - 63	23 - 33
	30 - 60	45 - 32	24 - 34
	45 - 90	32 - 23	26 - 38
	60 - 120	26 - 19	30 - 41
	90 - 150	15 - 12	30 - 38
940	120 - 180	8 - 7	30 - 36
	10 - 20	69 - 49	12 - 17
	15 - 30	45 - 32	12 - 17
	30 - 60	23 - 16	12 - 17
	45 - 90	16 - 11	13 - 19
	60 - 120	13 - 9	15 - 20
	90 - 150	7 - 6	15 - 19
	120 - 180	4 - 3	15 - 18

-  встроенный стабилизатор тока с высоким КПД
-  высокоэффективная система отвода тепла от светодиодов
-  высокоэффективные диоды поверхностного монтажа
-  ик-светофильтр с минимальными потерями мощности излучения
-  встроенная оптическая система
-  задержка срабатывания датчика света при случайном освещении
-  встроенный датчик света
-  напряжение питания от 12 до 24 В переменного или постоянного тока

Дальность работы подсветки указана для видекамеры с сенсором размером 1/3" и разрешением 2 мегапикселя с ВЫКЛЮЧЕННЫМ режимом «Медленный затвор» и ВЫКЛЮЧЕННЫМИ режимами цифрового улучшения изображения, так называемыми DSS, AGC, DWDR, DNR, 3DNR и пр.

Дальность работы подсветки будет выше в 2.5-3 раза если специально не отключать эти функции в меню камеры, т.к. в большинстве современных камер они активированы по умолчанию в заводских настройках. В этом случае статическое изображение будет ярким и контрастным, но движущийся объект может иметь небольшое размытие.

Указанные в таблице дальности определены исходя из величины плотности светового потока не менее 0,0035 Вт/кв.м.

Опции:

Отключенный фотодатчик (датчик света)

Цвет корпуса:  
Чёрный



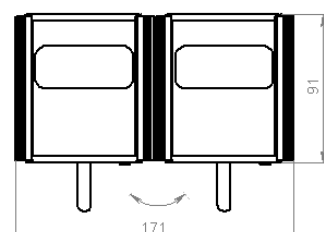
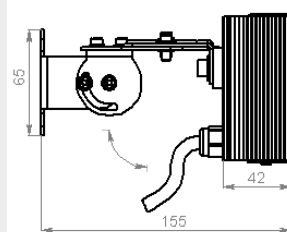
# IR 30-L x2

инфракрасный прожектор с регулируемым углом излучения

MICROLIGHT



Напряжение питания, В	12...24 V AC/DC
Потребляемая мощность, Вт	13.0
Встроенный датчик света	да
Степени защиты	IP67, IK08
Температура эксплуатации, °C	-40...+50
Масса без упаковки, кг	1.40
Кронштейн в комплекте	ST-5
Резьба для установки на кронштейн	1/4" (1/4-20 UNC)
Расположение источника питания и сенсора фотодатчика	внутри корпуса прожектора



Длина волны излучения, нм	Угол излучения, ° (мин - макс)	Дистанция подсветки, м (макс - мин)	Размер пятна на дистанции, м (мин - макс)
850	10 - 20	168 - 118	29 - 41
	15 - 30	110 - 78	29 - 41
	30 - 60	55 - 39	29 - 42
	45 - 90	39 - 28	33 - 46
	60 - 120	32 - 23	37 - 50
	90 - 150	18 - 15	37 - 46
940	120 - 180	10 - 9	37 - 44
	10 - 20	85 - 60	14 - 21
	15 - 30	56 - 39	14 - 20
	30 - 60	28 - 19	15 - 21
	45 - 90	20 - 14	16 - 23
	60 - 120	16 - 12	18 - 25
	90 - 150	9 - 7	19 - 23
	120 - 180	5 - 4	19 - 22

-  встроенный стабилизатор тока с высоким КПД
-  высокоэффективная система отвода тепла от светодиодов
-  высокоэффективные диоды поверхностного монтажа
-  ик-светофильтр с минимальными потерями мощности излучения
-  встроенная оптическая система
-  задержка срабатывания датчика света при случайном освещении
-  встроенный датчик света
-  напряжение питания от 12 до 24 В переменного или постоянного тока

Дальность работы подсветки указана для видекамеры с сенсором размером 1/3" и разрешением 2 мегапикселя с ВЫКЛЮЧЕННЫМ режимом «Медленный затвор» и ВЫКЛЮЧЕННЫМИ режимами цифрового улучшения изображения, так называемыми DSS, AGC, DWDR, DNR, 3DNR и пр.

Дальность работы подсветки будет выше в 2.5-3 раза если специально не отключать эти функции в меню камеры, т.к. в большинстве современных камер они активированы по умолчанию в заводских настройках. В этом случае статическое изображение будет ярким и контрастным, но движущийся объект может иметь небольшое размытие.

Указанные в таблице дальности определены исходя из величины плотности светового потока не менее 0,0035 Вт/кв.м.

Опции:

Отключенный фотодатчик (датчик света)

Цвет корпуса:  
Чёрный



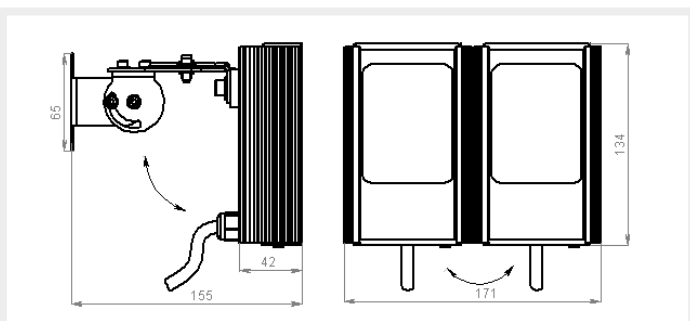
# IR 30-XXL x2

инфракрасный прожектор с регулируемым углом излучения

MICROLIGHT



Напряжение питания, В	12...24 V AC/DC
Потребляемая мощность, Вт	20.4
Встроенный датчик света	да
Степени защиты	IP67, IK08
Температура эксплуатации, °C	-40...+50
Масса без упаковки, кг	1.80
Кронштейн в комплекте	ST-5
Резьба для установки на кронштейн	1/4" (1/4-20 UNC)
Расположение источника питания и сенсора фотодатчика	внутри корпуса прожектора



Длина волны излучения, нм	Угол излучения, ° (мин - макс)	Дистанция подсветки, м (макс - мин)	Размер пятна на дистанции, м (мин - макс)
850	10 - 20	217 - 153	37 - 53
	15 - 30	143 - 101	37 - 53
	30 - 60	72 - 50	38 - 54
	45 - 90	51 - 36	42 - 60
	60 - 120	41 - 30	48 - 65
	90 - 150	24 - 19	48 - 60
940	120 - 180	14 - 11	48 - 57
	10 - 20	109 - 77	19 - 27
	15 - 30	72 - 51	19 - 26
	30 - 60	36 - 25	19 - 27
	45 - 90	26 - 18	21 - 30
	60 - 120	21 - 15	24 - 33
	90 - 150	12 - 9	24 - 30
	120 - 180	7 - 5	24 - 29

-  встроенный стабилизатор тока с высоким КПД
-  высокоэффективная система отвода тепла от светодиодов
-  высокоэффективные диоды поверхностного монтажа
-  ик-светофильтр с минимальными потерями мощности излучения
-  встроенная оптическая система
-  задержка срабатывания датчика света при случайном освещении
-  встроенный датчик света
-  напряжение питания от 12 до 24 В переменного или постоянного тока

Дальность работы подсветки указана для видекамеры с сенсором размером 1/3" и разрешением 2 мегапикселя с ВЫКЛЮЧЕННЫМ режимом «Медленный затвор» и ВЫКЛЮЧЕННЫМИ режимами цифрового улучшения изображения, так называемыми DSS, AGC, DWDR, DNR, 3DNR и пр.

Дальность работы подсветки будет выше в 2.5-3 раза если специально не отключать эти функции в меню камеры, т.к. в большинстве современных камер они активированы по умолчанию в заводских настройках. В этом случае статическое изображение будет ярким и контрастным, но движущийся объект может иметь небольшое размытие.

Указанные в таблице дальности определены исходя из величины плотности светового потока не менее 0,0035 Вт/кв.м.

Опции:

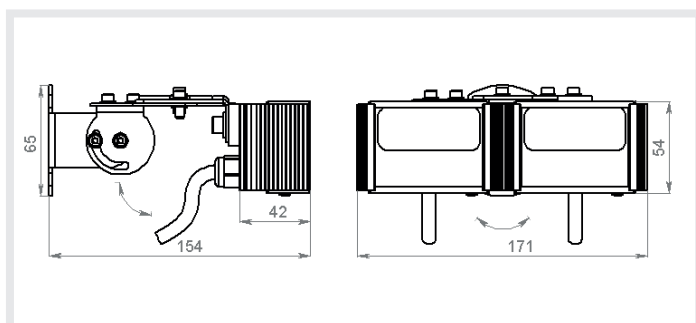
Отключенный фотодатчик (датчик света)

Цвет корпуса:  
Чёрный










Напряжение питания, В	85...265 V AC
Потребляемая мощность, Вт	10.8 max
Датчик света	да
Степени защиты	IP67, IK08
Температура эксплуатации, °C	-40...+50
Масса без упаковки, кг	1.1
Кронштейн в комплекте	ST-5
Резьба для установки на кронштейн	1/4" (1/4-20 UNC)
Расположение источника питания и сенсора фотодатчика	в отдельном корпусе IP67



Длина волны излучения, нм	Угол излучения, ° (мин - макс)	Дистанция подсветки, м (макс - мин)	Размер пятна на дистанции, м (мин - макс)
850	10 - 20	168 - 118	29 - 41
	15 - 30	110 - 78	29 - 41
	30 - 60	55 - 39	29 - 42
	45 - 90	39 - 28	33 - 46
	60 - 120	32 - 23	37 - 50
	90 - 150	18 - 15	37 - 46
940	120 - 180	10 - 9	37 - 44
	10 - 20	85 - 60	14 - 21
	15 - 30	56 - 39	14 - 20
	30 - 60	28 - 19	15 - 21
	45 - 90	20 - 14	16 - 23
	60 - 120	16 - 12	18 - 25
	90 - 150	9 - 7	19 - 23
	120 - 180	5 - 4	19 - 22

-  стабилизатор тока с высоким КПД
-  высокоэффективная система отвода тепла от светодиодов
-  высокоэффективные диоды поверхностного монтажа
-  ик-светофильтр с минимальными потерями мощности излучения
-  встроенная оптическая система
-  задержка срабатывания датчика света при случайном освещении
-  датчик света
-  напряжение питания от 85 до 265 В переменного тока

Дальность работы подсветки указана для видекамеры с сенсором размером 1/3" и разрешением 2 мегапикселя с ВЫКЛЮЧЕННЫМ режимом «Медленный затвор» и ВЫКЛЮЧЕННЫМИ режимами цифрового улучшения изображения, так называемыми DSS, AGC, DWDR, DNR, 3DNR и пр.

Дальность работы подсветки будет выше в 2.5-3 раза если специально не отключать эти функции в меню камеры, т.к. в большинстве современных камер они активированы по умолчанию в заводских настройках. В этом случае статическое изображение будет ярким и контрастным, но движущийся объект может иметь небольшое размытие.

Указанные в таблице дальности определены исходя из величины плотности светового потока не менее 0,0035 Вт/кв.м.

#### Опции:

Отключенный фотодатчик (датчик света)

Цвет корпуса:  
Чёрный

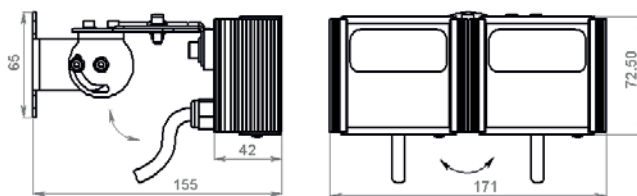
# IR 30-M P16

инфракрасный прожектор с регулируемым углом излучения








MICROLIGHT



Напряжение питания, В	85...265 V AC
Потребляемая мощность, Вт	21.6 max
Датчик света	да
Степени защиты	IP67, IK08
Температура эксплуатации, °C	-40...+50
Масса без упаковки, кг	1.3
Кронштейн в комплекте	ST-5
Резьба для установки на кронштейн	1/4" (1/4-20 UNC)
Расположение источника питания и сенсора фотодатчика	в отдельном корпусе IP67



Длина волны излучения, нм	Угол излучения, ° (мин - макс)	Дистанция подсветки, м (макс - мин)	Размер пятна на дистанции, м (мин - макс)
850	10 - 20	237 - 168	41 - 58
	15 - 30	156 - 110	41 - 58
	30 - 60	78 - 55	42 - 59
	45 - 90	56 - 39	46 - 66
	60 - 120	45 - 33	53 - 71
	90 - 150	26 - 21	53 - 66
940	120 - 180	15 - 12	53 - 63
	10 - 20	120 - 85	21 - 29
	15 - 30	79 - 56	20 - 29
	30 - 60	39 - 28	21 - 30
	45 - 90	28 - 20	23 - 33
	60 - 120	23 - 17	26 - 36
	90 - 150	13 - 10	26 - 33
	120 - 180	7 - 6	26 - 32

-  стабилизатор тока с высоким КПД
-  высокоэффективная система отвода тепла от светодиодов
-  высокоэффективные диоды поверхностного монтажа
-  ик-светофильтр с минимальными потерями мощности излучения
-  встроенная оптическая система
-  задержка срабатывания датчика света при случайном освещении
-  датчик света
-  напряжение питания от 85 до 265 В переменного тока

Дальность работы подсветки указана для видекамеры с сенсором размером 1/3" и разрешением 2 мегапикселя с ВЫКЛЮЧЕННЫМ режимом «Медленный затвор» и ВЫКЛЮЧЕННЫМИ режимами цифрового улучшения изображения, так называемыми DSS, AGC, DWDR, DNR, 3DNR и пр.

Дальность работы подсветки будет выше в 2.5-3 раза если специально не отключать эти функции в меню камеры, т.к. в большинстве современных камер они активированы по умолчанию в заводских настройках. В этом случае статическое изображение будет ярким и контрастным, но движущийся объект может иметь небольшое размытие.

Указанные в таблице дальности определены исходя из величины плотности светового потока не менее 0,0035 Вт/кв.м.

Опции:

Отключенный фотодатчик (датчик света)

Цвет корпуса:  
Чёрный



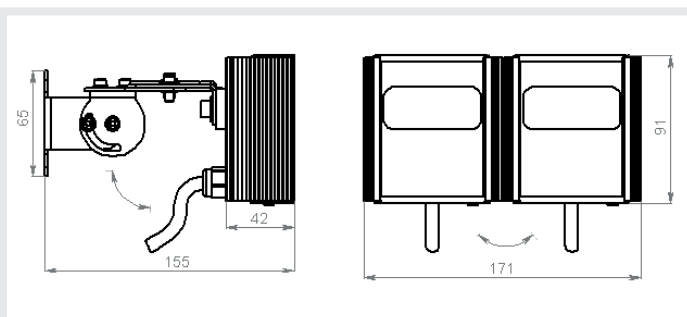
# IR 30-L P24

инфракрасный прожектор с регулируемым углом излучения

MICROLIGHT



Напряжение питания, В	85...265 V AC
Потребляемая мощность, Вт	32.4 max
Датчик света	да
Степени защиты	IP67, IK08
Температура эксплуатации, °C	-40...+50
Масса без упаковки, кг	1.6
Кронштейн в комплекте	ST-5
Резьба для установки на кронштейн	1/4" (1/4-20 UNC)
Расположение источника питания и сенсора фотодатчика	в отдельном корпусе IP67











Длина волны излучения, нм	Угол излучения, ° (мин - макс)	Дистанция подсветки, м (макс - мин)	Размер пятна на дистанции, м (мин - макс)
850	10 - 20	291 - 205	50 - 72
	15 - 30	191 - 135	50 - 71
	30 - 60	96 - 68	51 - 73
	45 - 90	69 - 48	57 - 80
	60 - 120	56 - 41	64 - 87
	90 - 150	32 - 26	65 - 81
	120 - 180	18 - 15	65 - 77
940	10 - 20	147 - 104	25 - 36
	15 - 30	97 - 68	25 - 36
	30 - 60	48 - 34	26 - 37
	45 - 90	34 - 24	28 - 40
	60 - 120	28 - 21	32 - 44
	90 - 150	16 - 13	33 - 41
	120 - 180	9 - 8	33 - 39

Дальность работы подсветки указана для видеокамеры с сенсором размером 1/3" и разрешением 2 мегапикселя с ВЫКЛЮЧЕННЫМ режимом «Медленный затвор» и ВЫКЛЮЧЕННЫМИ режимами цифрового улучшения изображения, так называемыми DSS, AGC, DWDR, DNR, 3DNR и пр.

Дальность работы подсветки будет выше в 2.5-3 раза если специально не отключать эти функции в меню камеры, т.к. в большинстве современных камер они активированы по умолчанию в заводских настройках. В этом случае статическое изображение будет ярким и контрастным, но движущийся объект может иметь небольшое размытие.

Указанные в таблице дальности определены исходя из величины плотности светового потока не менее 0,0035 Вт/кв.м.

-  стабилизатор тока с высоким КПД
-  высокоэффективная система отвода тепла от светодиодов
-  высокоэффективные диоды поверхностного монтажа
-  ик-светофильтр с минимальными потерями мощности излучения
-  встроенная оптическая система
-  задержка срабатывания датчика света при случайном освещении
-  датчик света
-  напряжение питания от 85 до 265 В переменного тока

Опции:

Отключенный фотодатчик (датчик света)

Цвет корпуса:  
Чёрный

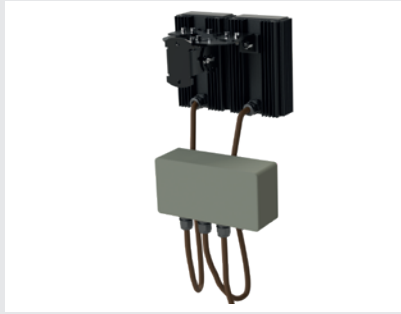




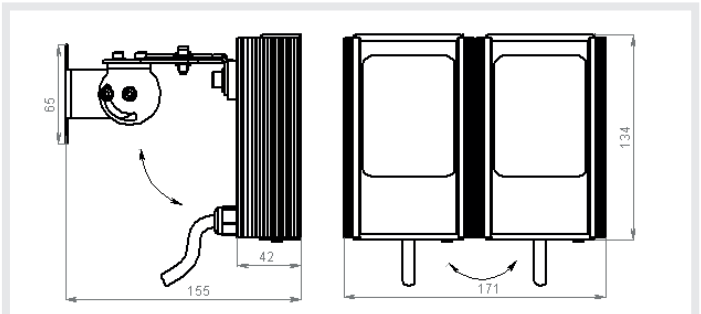
# IR 30-XXL P32

инфракрасный прожектор с регулируемым углом излучения

MICROLIGHT



Напряжение питания, В	85...265 V AC
Потребляемая мощность, Вт	43.2 max
Датчик света	да
Степени защиты	IP67, IK08
Температура эксплуатации, °C	-40...+50
Масса без упаковки, кг	2
Кронштейн в комплекте	ST-5
Резьба для установки на кронштейн	1/4" (1/4-20 UNC)
Расположение источника питания и сенсора фотодатчика	в отдельном корпусе IP67



Длина волны излучения, нм	Угол излучения, ° (мин - макс)	Дистанция подсветки, м (макс - мин)	Размер пятна на дистанции, м (мин - макс)
850	10 - 20	336 - 237	58 - 83
	15 - 30	221 - 156	58 - 82
	30 - 60	111 - 78	59 - 84
	45 - 90	79 - 56	66 - 93
	60 - 120	64 - 47	74 - 101
	90 - 150	37 - 30	75 - 93
	120 - 180	21 - 18	75 - 89
940	10 - 20	170 - 120	29 - 42
	15 - 30	112 - 79	29 - 41
	30 - 60	56 - 39	30 - 42
	45 - 90	40 - 28	33 - 47
	60 - 120	32 - 24	37 - 51
	90 - 150	19 - 15	38 - 47
	120 - 180	11 - 9	38 - 45

Дальность работы подсветки указана для видекамеры с сенсором размером 1/3" и разрешением 2 мегапикселя с ВЫКЛЮЧЕННЫМ режимом «Медленный затвор» и ВЫКЛЮЧЕННЫМИ режимами цифрового улучшения изображения, так называемыми DSS, AGC, DWDR, DNR, 3DNR и пр.

Дальность работы подсветки будет выше в 2.5-3 раза если специально не отключать эти функции в меню камеры, т.к. в большинстве современных камер они активированы по умолчанию в заводских настройках. В этом случае статическое изображение будет ярким и контрастным, но движущийся объект может иметь небольшое размытие.

Указанные в таблице дальности определены исходя из величины плотности светового потока не менее 0,0035 Вт/кв.м.

- стабилизатор тока с высоким КПД
- высокоэффективная система отвода тепла от светодиодов
- высокоэффективные диоды поверхностного монтажа
- ик-светофильтр с минимальными потерями мощности излучения
- встроенная оптическая система
- задержка срабатывания датчика света при случайном освещении
- датчик света
- напряжение питания от 85 до 265 В переменного тока

Опции:

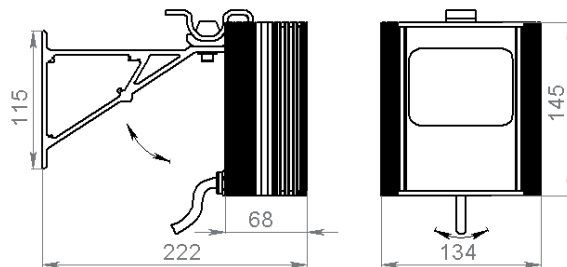
Отключенный фотодатчик (датчик света)

Цвет корпуса:  
Чёрный





Напряжение питания, В	12...24 V AC/DC
Потребляемая мощность, Вт	18.0
Встроенный датчик света	да
Степени защиты	IP67, IK10
Температура эксплуатации, °C	-40...+50
Масса без упаковки, кг	1.20
Кронштейн в комплекте	ST-3M
Резьба для установки на кронштейн	M6
Расположение источника питания и сенсора фотодатчика	внутри корпуса прожектора









Длина волны излучения, нм	Угол излучения, °	Дистанция подсветки, м	Размер пятна на дистанции, м
850	10	194	33
	15	127	33
	30	64	34
	45	46	38
	60	37	43
	90	21	43
	120	12	43
940	10	98	17
	15	64	17
	30	32	17
	45	23	19
	60	18	21
	90	11	22
	120	6	22

Дальность работы подсветки указана для видеокамеры с сенсором размером 1/3" и разрешением 2 мегапикселя с ВЫКЛЮЧЕННЫМ режимом «Медленный затвор» и ВЫКЛЮЧЕННЫМИ режимами цифрового улучшения изображения, так называемыми DSS, AGC, DWDR, DNR, 3DNR и пр.

Дальность работы подсветки будет выше в 2.5-3 раза если специально не отключать эти функции в меню камеры, т.к. в большинстве современных камер они активированы по умолчанию в заводских настройках. В этом случае статическое изображение будет ярким и контрастным, но движущийся объект может иметь небольшое размытие.

Указанные в таблице дальности определены исходя из величины плотности светового потока не менее 0,0035 Вт/кв.м.

-  встроенный стабилизатор тока с высоким КПД
-  высокоэффективная система отвода тепла от светодиодов
-  высокоэффективные диоды поверхностного монтажа
-  ик-светофильтр с минимальными потерями мощности излучения
-  встроенная оптическая система
-  задержка срабатывания датчика света при случайном освещении
-  встроенный датчик света
-  напряжение питания от 12 до 24 В переменного или постоянного тока

Опции:

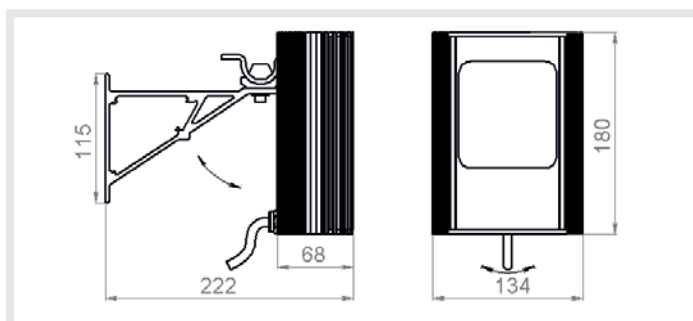
Без кронштейна,  
Отключенный фотодатчик (датчик света)

Цвет корпуса:



Чёрный



Напряжение питания, В	12...24 V AC/DC
Потребляемая мощность, Вт	27.0
Встроенный датчик света	да
Степени защиты	IP67, IK10
Температура эксплуатации, °C	-40...+50
Масса без упаковки, кг	1.70
Кронштейн в комплекте	ST-3M
Резьба для установки на кронштейн	M6
Расположение источника питания и сенсора фотодатчика	внутри корпуса прожектора



Длина волны излучения, нм	Угол излучения, °	Дистанция подсветки, м	Размер пятна на дистанции, м
850	10	237	41
	15	156	41
	30	78	42
	45	56	46
	60	45	53
	90	26	53
	120	15	53
940	10	120	21
	15	79	20
	30	39	21
	45	28	23
	60	23	26
	90	13	26
	120	7	26

-  встроенный стабилизатор тока с высоким КПД
-  высокоэффективная система отвода тепла от светодиодов
-  высокоэффективные диоды поверхностного монтажа
-  ик-светофильтр с минимальными потерями мощности излучения
-  встроенная оптическая система
-  задержка срабатывания датчика света при случайном освещении
-  встроенный датчик света
-  напряжение питания от 12 до 24 В переменного или постоянного тока

Дальность работы подсветки указана для видекамеры с сенсором размером 1/3" и разрешением 2 мегапикселя с ВЫКЛЮЧЕННЫМ режимом «Медленный затвор» и ВЫКЛЮЧЕННЫМИ режимами цифрового улучшения изображения, так называемыми DSS, AGC, DWDR, DNR, 3DNR и пр.

Дальность работы подсветки будет выше в 2.5-3 раза если специально не отключать эти функции в меню камеры, т.к. в большинстве современных камер они активированы по умолчанию в заводских настройках. В этом случае статическое изображение будет ярким и контрастным, но движущийся объект может иметь небольшое размытие.

Указанные в таблице дальности определены исходя из величины плотности светового потока не менее 0,0035 Вт/кв.м.

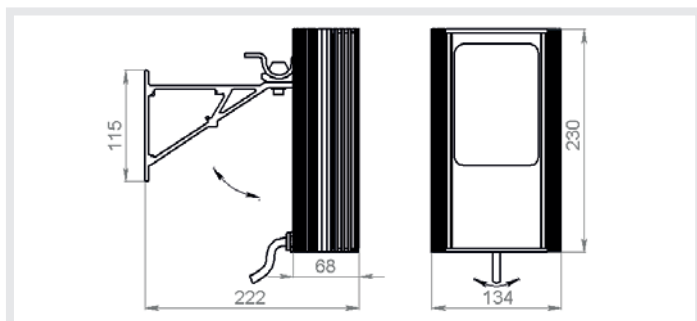
#### Опции:

Без кронштейна,  
Отключенный фотодатчик (датчик света)





Цвет корпуса:  
Чёрный



Напряжение питания, В	12...24 V AC/DC
Потребляемая мощность, Вт	36.0
Встроенный датчик света	да
Степени защиты	IP67, IK10
Температура эксплуатации, °C	-40...+50
Масса без упаковки, кг	1.90
Кронштейн в комплекте	ST-3M
Резьба для установки на кронштейн	M6
Расположение источника питания и сенсора фотодатчика	внутри корпуса прожектора



Длина волны излучения, нм	Угол излучения, °	Дистанция подсветки, м	Размер пятна на дистанции, м
850	10	274	48
	15	180	47
	30	91	48
	45	65	53
	60	53	61
	90	30	61
	120	17	61
940	10	139	24
	15	91	24
	30	46	24
	45	32	27
	60	26	30
	90	15	31
	120	8	31

-  встроенный стабилизатор тока с высоким КПД
-  высокоэффективная система отвода тепла от светодиодов
-  высокоэффективные диоды поверхностного монтажа
-  ик-светофильтр с минимальными потерями мощности излучения
-  встроенная оптическая система
-  задержка срабатывания датчика света при случайном освещении
-  встроенный датчик света
-  напряжение питания от 12 до 24 В переменного или постоянного тока

Дальность работы подсветки указана для видеокамеры с сенсором размером 1/3" и разрешением 2 мегапикселя с ВЫКЛЮЧЕННЫМ режимом «Медленный затвор» и ВЫКЛЮЧЕННЫМИ режимами цифрового улучшения изображения, так называемыми DSS, AGC, DWDR, DNR, 3DNR и пр.

Дальность работы подсветки будет выше в 2.5-3 раза если специально не отключать эти функции в меню камеры, т.к. в большинстве современных камер они активированы по умолчанию в заводских настройках. В этом случае статическое изображение будет ярким и контрастным, но движущийся объект может иметь небольшое размытие.

Указанные в таблице дальности определены исходя из величины плотности светового потока не менее 0,0035 Вт/кв.м.

#### Опции:

Без кронштейна,  
Отключенный фотодатчик (датчик света)

Цвет корпуса:  
Чёрный

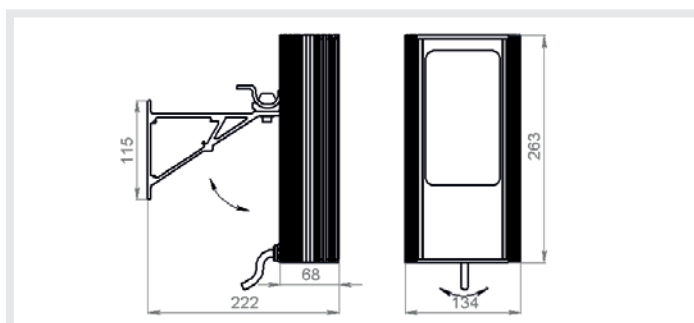
# IR 294-XXL

инфракрасный прожектор средней дистанции

MICROLIGHT



Напряжение питания, В	12...24 V AC/DC
Потребляемая мощность, Вт	45.0
Встроенный датчик света	да
Степени защиты	IP67, IK10
Температура эксплуатации, °C	-40...+50
Масса без упаковки, кг	2.20
Кронштейн в комплекте	ST-3M
Резьба для установки на кронштейн	M6
Расположение источника питания и сенсора фотодатчика	внутри корпуса прожектора



Длина волны излучения, нм	Угол излучения, °	Дистанция подсветки, м	Размер пятна на дистанции, м
850	10	306	53
	15	202	53
	30	101	54
	45	72	60
	60	59	68
	90	34	68
	120	19	68
940	10	155	27
	15	102	26
	30	51	27
	45	36	30
	60	30	34
	90	17	34
	120	10	34

-  встроенный стабилизатор тока с высоким КПД
-  высокоэффективная система отвода тепла от светодиодов
-  высокоэффективные диоды поверхностного монтажа
-  ик-светофильтр с минимальными потерями мощности излучения
-  встроенная оптическая система
-  задержка срабатывания датчика света при случайном освещении
-  встроенный датчик света
-  напряжение питания от 12 до 24 В переменного или постоянного тока

Дальность работы подсветки указана для видеокамеры с сенсором размером 1/3" и разрешением 2 мегапикселя с ВЫКЛЮЧЕННЫМ режимом «Медленный затвор» и ВЫКЛЮЧЕННЫМИ режимами цифрового улучшения изображения, так называемыми DSS, AGC, DWDR, DNR, 3DNR и пр.

Дальность работы подсветки будет выше в 2.5-3 раза если специально не отключать эти функции в меню камеры, т.к. в большинстве современных камер они активированы по умолчанию в заводских настройках. В этом случае статическое изображение будет ярким и контрастным, но движущийся объект может иметь небольшое размытие.

Указанные в таблице дальности определены исходя из величины плотности светового потока не менее 0,0035 Вт/кв.м.

#### Опции:

Без кронштейна,  
Отключенный фотодатчик (датчик света)

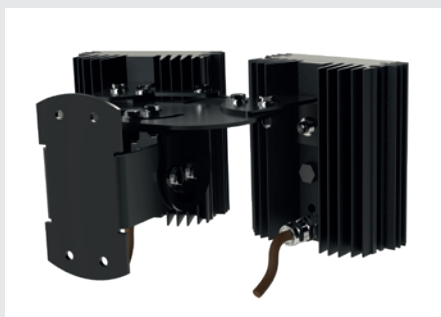
Цвет корпуса:  
Чёрный



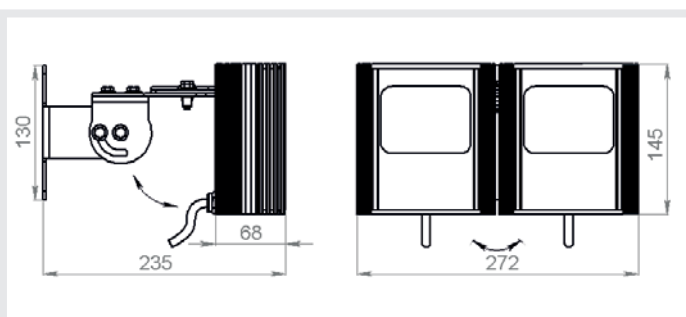
# IR 294-M x2

инфракрасный прожектор с регулируемым углом излучения









MICROLIGHT



Напряжение питания, В	12...24 V AC/DC
Потребляемая мощность, Вт	36.0
Встроенный датчик света	да
Степени защиты	IP67, IK10
Температура эксплуатации, °C	-40...+50
Масса без упаковки, кг	3.40
Кронштейн в комплекте	ST-5M
Резьба для установки на кронштейн	M6
Расположение источника питания и сенсора фотодатчика	внутри корпуса прожектора



Длина волны излучения, нм	Угол излучения, ° (мин - макс)	Дистанция подсветки, м (макс - мин)	Размер пятна на дистанции, м (мин - макс)
850	10 - 20	274 - 194	48 - 67
	15 - 30	180 - 127	47 - 67
	30 - 60	91 - 64	48 - 69
	45 - 90	65 - 46	53 - 76
	60 - 120	53 - 39	61 - 82
	90 - 150	30 - 24	61 - 76
	120 - 180	17 - 14	61 - 73
940	10 - 20	139 - 98	24 - 34
	15 - 30	91 - 64	24 - 34
	30 - 60	46 - 32	24 - 34
	45 - 90	32 - 23	27 - 38
	60 - 120	26 - 19	30 - 41
	90 - 150	15 - 12	31 - 38
	120 - 180	8 - 7	31 - 37

-  встроенный стабилизатор тока с высоким КПД
-  высокоэффективная система отвода тепла от светодиодов
-  высокоэффективные диоды поверхностного монтажа
-  ик-светофильтр с минимальными потерями мощности излучения
-  встроенная оптическая система
-  задержка срабатывания датчика света при случайном освещении
-  встроенный датчик света
-  напряжение питания от 12 до 24 В переменного или постоянного тока

Дальность работы подсветки указана для видеокамеры с сенсором размером 1/3" и разрешением 2 мегапикселя с ВЫКЛЮЧЕННЫМ режимом «Медленный затвор» и ВЫКЛЮЧЕННЫМИ режимами цифрового улучшения изображения, так называемыми DSS, AGC, DWDR, DNR, 3DNR и пр.

Дальность работы подсветки будет выше в 2.5-3 раза если специально не отключать эти функции в меню камеры, т.к. в большинстве современных камер они активированы по умолчанию в заводских настройках. В этом случае статическое изображение будет ярким и контрастным, но движущийся объект может иметь небольшое размытие.

Указанные в таблице дальности определены исходя из величины плотности светового потока не менее 0,0035 Вт/кв.м.

Опции:

Отключенный фотодатчик (датчик света)

Цвет корпуса:  
Чёрный



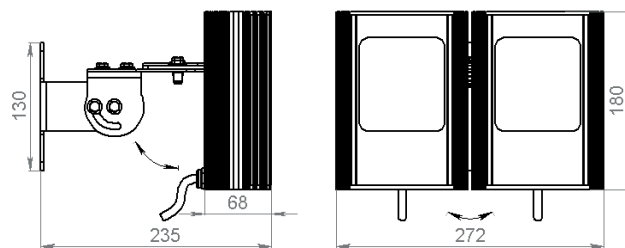
# IR 294-L x2

инфракрасный прожектор с регулируемым углом излучения







MICROLIGHT



Напряжение питания, В	12...24 V AC/DC
Потребляемая мощность, Вт	54.0
Встроенный датчик света	да
Степени защиты	IP67, IK10
Температура эксплуатации, °С	-40...+50
Масса без упаковки, кг	4.40
Кронштейн в комплекте	ST-5M
Резьба для установки на кронштейн	M6
Расположение источника питания и сенсора фотодатчика	внутри корпуса прожектора



Длина волны излучения, нм	Угол излучения, ° (мин - макс)	Дистанция подсветки, м (макс - мин)	Размер пятна на дистанции, м (мин - макс)
850	10 - 20	336 - 237	58 - 83
	15 - 30	221 - 156	58 - 82
	30 - 60	111 - 78	59 - 84
	45 - 90	79 - 56	66 - 93
	60 - 120	64 - 47	74 - 101
	90 - 150	37 - 30	75 - 93
	120 - 180	21 - 18	75 - 89
940	10 - 20	170 - 120	29 - 42
	15 - 30	112 - 79	29 - 41
	30 - 60	56 - 39	30 - 42
	45 - 90	40 - 28	33 - 47
	60 - 120	32 - 24	37 - 51
	90 - 150	19 - 15	38 - 47
	120 - 180	11 - 9	38 - 45

-  встроенный стабилизатор тока с высоким КПД
-  высокоэффективная система отвода тепла от светодиодов
-  высокоэффективные диоды поверхностного монтажа
-  ик-светофильтр с минимальными потерями мощности излучения
-  встроенная оптическая система
-  задержка срабатывания датчика света при случайном освещении
-  встроенный датчик света
-  напряжение питания от 12 до 24 В переменного или постоянного тока

Дальность работы подсветки указана для видекамеры с сенсором размером 1/3" и разрешением 2 мегапикселя с ВЫКЛЮЧЕННЫМ режимом «Медленный затвор» и ВЫКЛЮЧЕННЫМИ режимами цифрового улучшения изображения, так называемыми DSS, AGC, DWDR, DNR, 3DNR и пр.

Дальность работы подсветки будет выше в 2.5-3 раза если специально не отключать эти функции в меню камеры, т.к. в большинстве современных камер они активированы по умолчанию в заводских настройках. В этом случае статическое изображение будет ярким и контрастным, но движущийся объект может иметь небольшое размытие.

Указанные в таблице дальности определены исходя из величины плотности светового потока не менее 0,0035 Вт/кв.м.

Опции:

Отключенный фотодатчик (датчик света)

Цвет корпуса:  
Чёрный



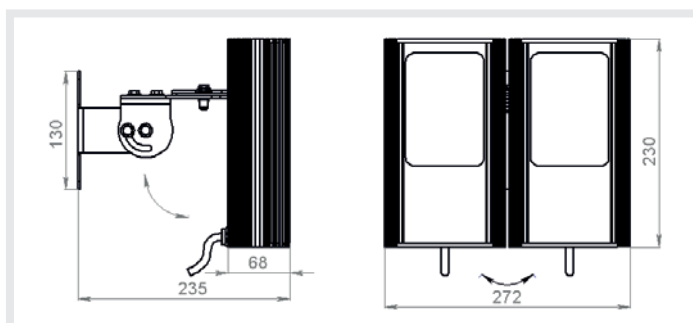
# IR 294-XL x2

инфракрасный прожектор с регулируемым углом излучения



MICROLIGHT



Напряжение питания, В	12...24 V AC/DC
Потребляемая мощность, Вт	72.0
Встроенный датчик света	да
Степени защиты	IP67, IK10
Температура эксплуатации, °C	-40...+50
Масса без упаковки, кг	4.80
Кронштейн в комплекте	ST-5M
Резьба для установки на кронштейн	M6
Расположение источника питания и сенсора фотодатчика	внутри корпуса прожектора



Длина волны излучения, нм	Угол излучения, ° (мин - макс)	Дистанция подсветки, м (макс - мин)	Размер пятна на дистанции, м (мин - макс)
850	10 - 20	388 - 274	67 - 96
	15 - 30	255 - 180	67 - 95
	30 - 60	128 - 91	69 - 97
	45 - 90	92 - 65	76 - 107
	60 - 120	74 - 55	86 - 117
	90 - 150	43 - 34	86 - 108
940	120 - 180	25 - 21	86 - 103
	10 - 20	196 - 139	34 - 48
	15 - 30	129 - 91	34 - 48
	30 - 60	65 - 46	34 - 49
	45 - 90	46 - 32	38 - 54
	60 - 120	37 - 28	43 - 59
	90 - 150	22 - 17	44 - 54
	120 - 180	12 - 10	44 - 52

-  встроенный стабилизатор тока с высоким КПД
-  высокоэффективная система отвода тепла от светодиодов
-  высокоэффективные диоды поверхностного монтажа
-  ик-светофильтр с минимальными потерями мощности излучения
-  встроенная оптическая система
-  задержка срабатывания датчика света при случайном освещении
-  встроенный датчик света
-  напряжение питания от 12 до 24 В переменного или постоянного тока

Дальность работы подсветки указана для видекамеры с сенсором размером 1/3" и разрешением 2 мегапикселя с ВЫКЛЮЧЕННЫМ режимом «Медленный затвор» и ВЫКЛЮЧЕННЫМИ режимами цифрового улучшения изображения, так называемыми DSS, AGC, DWDR, DNR, 3DNR и пр.

Дальность работы подсветки будет выше в 2.5-3 раза если специально не отключать эти функции в меню камеры, т.к. в большинстве современных камер они активированы по умолчанию в заводских настройках. В этом случае статическое изображение будет ярким и контрастным, но движущийся объект может иметь небольшое размытие.

Указанные в таблице дальности определены исходя из величины плотности светового потока не менее 0,0035 Вт/кв.м.

Опции:

Отключенный фотодатчик (датчик света)

Цвет корпуса:  
Чёрный





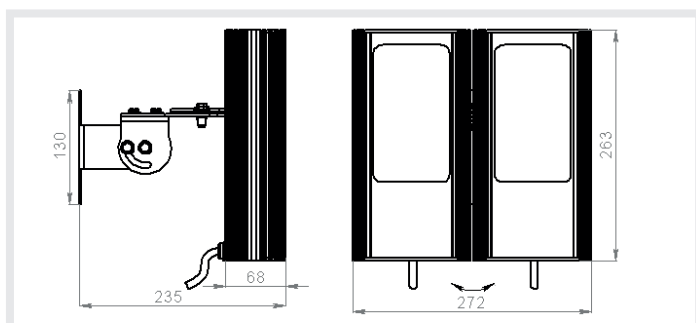
# IR 294-XXL x2

инфракрасный прожектор с регулируемым углом излучения



MICROLIGHT



Напряжение питания, В	12...24 V AC/DC
Потребляемая мощность, Вт	90.0
Встроенный датчик света	да
Степени защиты	IP67, IK10
Температура эксплуатации, °C	-40...+50
Масса без упаковки, кг	5.40
Кронштейн в комплекте	ST-5M
Резьба для установки на кронштейн	M6
Расположение источника питания и сенсора фотодатчика	внутри корпуса прожектора



Длина волны излучения, нм	Угол излучения, ° (мин - макс)	Дистанция подсветки, м (макс - мин)	Размер пятна на дистанции, м (мин - макс)
850	10 - 20	434 - 306	75 - 107
	15 - 30	286 - 202	75 - 106
	30 - 60	144 - 101	77 - 109
	45 - 90	103 - 72	85 - 120
	60 - 120	83 - 61	96 - 131
	90 - 150	48 - 38	97 - 121
	120 - 180	28 - 23	97 - 115
940	10 - 20	219 - 155	38 - 54
	15 - 30	144 - 102	38 - 53
	30 - 60	72 - 51	39 - 55
	45 - 90	52 - 36	43 - 61
	60 - 120	42 - 31	48 - 66
	90 - 150	24 - 19	49 - 61
	120 - 180	14 - 11	49 - 58

-  встроенный стабилизатор тока с высоким КПД
-  высокоэффективная система отвода тепла от светодиодов
-  высокоэффективные диоды поверхностного монтажа
-  ик-светофильтр с минимальными потерями мощности излучения
-  встроенная оптическая система
-  задержка срабатывания датчика света при случайном освещении
-  встроенный датчик света
-  напряжение питания от 12 до 24 В переменного или постоянного тока

Дальность работы подсветки указана для видекамеры с сенсором размером 1/3" и разрешением 2 мегапикселя с ВЫКЛЮЧЕННЫМ режимом «Медленный затвор» и ВЫКЛЮЧЕННЫМИ режимами цифрового улучшения изображения, так называемыми DSS, AGC, DWDR, DNR, 3DNR и пр.

Дальность работы подсветки будет выше в 2.5-3 раза если специально не отключать эти функции в меню камеры, т.к. в большинстве современных камер они активированы по умолчанию в заводских настройках. В этом случае статическое изображение будет ярким и контрастным, но движущийся объект может иметь небольшое размытие.

Указанные в таблице дальности определены исходя из величины плотности светового потока не менее 0,0035 Вт/кв.м.

Опции:

Отключенный фотодатчик (датчик света)

Цвет корпуса:  
Чёрный



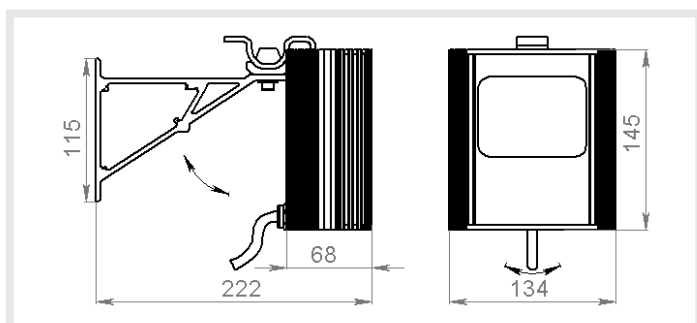
# IR 294-M 220

инфракрасный прожектор средней дистанции









MICROLIGHT



Напряжение питания, В	85...265 V AC
Потребляемая мощность, Вт	14.4
Датчик света	да
Степени защиты	IP67, IK10
Температура эксплуатации, °C	-40...+50
Масса без упаковки, кг	1.50
Кронштейн в комплекте	ST-3M
Резьба для установки на кронштейн	M6
Расположение источника питания и сенсора фотодатчика	в отдельном корпусе IP67



Длина волны излучения, нм	Угол излучения, °	Дистанция подсветки, м	Размер пятна на дистанции, м
850	10	194	33
	15	127	33
	30	64	34
	45	46	38
	60	37	43
	90	21	43
	120	12	43
940	10	98	17
	15	64	17
	30	32	17
	45	23	19
	60	18	21
	90	11	22
	120	6	22

-  стабилизатор тока с высоким КПД
-  высокоэффективная система отвода тепла от светодиодов
-  высокоэффективные диоды поверхностного монтажа
-  ик-светофильтр с минимальными потерями мощности излучения
-  встроенная оптическая система
-  задержка срабатывания датчика света при случайном освещении
-  датчик света
-  напряжение питания от 85 до 265 В переменного тока

Дальность работы подсветки указана для видеокамеры с сенсором размером 1/3" и разрешением 2 мегапикселя с ВЫКЛЮЧЕННЫМ режимом «Медленный затвор» и ВЫКЛЮЧЕННЫМИ режимами цифрового улучшения изображения, так называемыми DSS, AGC, DWDR, DNR, 3DNR и пр.

Дальность работы подсветки будет выше в 2.5-3 раза если специально не отключать эти функции в меню камеры, т.к. в большинстве современных камер они активированы по умолчанию в заводских настройках. В этом случае статическое изображение будет ярким и контрастным, но движущийся объект может иметь небольшое размытие.

Указанные в таблице дальности определены исходя из величины плотности светового потока не менее 0,0035 Вт/кв.м.

Опции:

Без кронштейна,  
Отключенный фотодатчик (датчик света)

Цвет корпуса:  
Чёрный



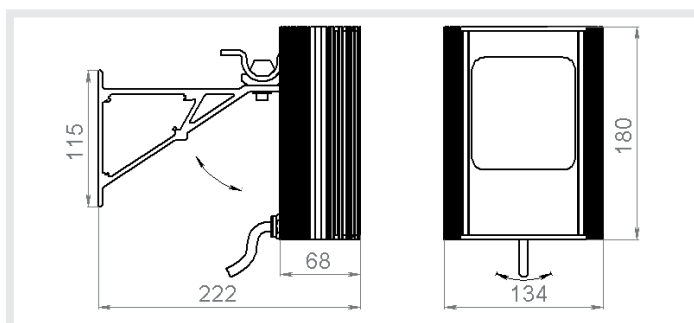
# IR 294-L 220

инфракрасный прожектор средней дистанции









MICROLIGHT



Напряжение питания, В	85...265 V AC
Потребляемая мощность, Вт	21.6
Датчик света	да
Степени защиты	IP67, IK10
Температура эксплуатации, °C	-40...+50
Масса без упаковки, кг	2.00
Кронштейн в комплекте	ST-3M
Резьба для установки на кронштейн	M6
Расположение источника питания и сенсора фотодатчика	в отдельном корпусе IP67



Длина волны излучения, нм	Угол излучения, °	Дистанция подсветки, м	Размер пятна на дистанции, м
850	10	237	41
	15	156	41
	30	78	42
	45	56	46
	60	45	53
	90	26	53
	120	15	53
940	10	120	21
	15	79	20
	30	39	21
	45	28	23
	60	23	26
	90	13	26
	120	7	26

-  стабилизатор тока с высоким КПД
-  высокоэффективная система отвода тепла от светодиодов
-  высокоэффективные диоды поверхностного монтажа
-  ик-светофильтр с минимальными потерями мощности излучения
-  встроенная оптическая система
-  задержка срабатывания датчика света при случайном освещении
-  датчик света
-  напряжение питания от 85 до 265 В переменного тока

Дальность работы подсветки указана для видеокамеры с сенсором размером 1/3" и разрешением 2 мегапикселя с ВЫКЛЮЧЕННЫМ режимом «Медленный затвор» и ВЫКЛЮЧЕННЫМИ режимами цифрового улучшения изображения, так называемыми DSS, AGC, DWDR, DNR, 3DNR и пр.

Дальность работы подсветки будет выше в 2.5-3 раза если специально не отключать эти функции в меню камеры, т.к. в большинстве современных камер они активированы по умолчанию в заводских настройках. В этом случае статическое изображение будет ярким и контрастным, но движущийся объект может иметь небольшое размытие.

Указанные в таблице дальности определены исходя из величины плотности светового потока не менее 0,0035 Вт/кв.м.

Опции:

Без кронштейна,  
Отключенный фотодатчик (датчик света)

Цвет корпуса:  
Чёрный



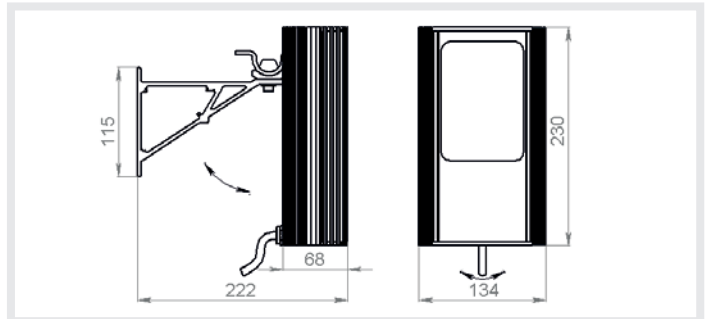
# IR 294-XL 220

инфракрасный прожектор средней дистанции









MICROLIGHT



Напряжение питания, В	85...265 V AC
Потребляемая мощность, Вт	28.8
Датчик света	да
Степени защиты	IP67, IK10
Температура эксплуатации, °C	-40...+50
Масса без упаковки, кг	2.20
Кронштейн в комплекте	ST-3M
Резьба для установки на кронштейн	M6
Расположение источника питания и сенсора фотодатчика	в отдельном корпусе IP67



Длина волны излучения, нм	Угол излучения, °	Дистанция подсветки, м	Размер пятна на дистанции, м
850	10	274	48
	15	180	47
	30	91	48
	45	65	53
	60	53	61
	90	30	61
	120	17	61
940	10	139	24
	15	91	24
	30	46	24
	45	32	27
	60	26	30
	90	15	31
	120	8	31

-  стабилизатор тока с высоким КПД
-  высокоэффективная система отвода тепла от светодиодов
-  высокоэффективные диоды поверхностного монтажа
-  ик-светофильтр с минимальными потерями мощности излучения
-  встроенная оптическая система
-  задержка срабатывания датчика света при случайном освещении
-  датчик света
-  напряжение питания от 85 до 265 В переменного тока

Дальность работы подсветки указана для видеокамеры с сенсором размером 1/3" и разрешением 2 мегапикселя с ВЫКЛЮЧЕННЫМ режимом «Медленный затвор» и ВЫКЛЮЧЕННЫМИ режимами цифрового улучшения изображения, так называемыми DSS, AGC, DWDR, DNR, 3DNR и пр.

Дальность работы подсветки будет выше в 2.5-3 раза если специально не отключать эти функции в меню камеры, т.к. в большинстве современных камер они активированы по умолчанию в заводских настройках. В этом случае статическое изображение будет ярким и контрастным, но движущийся объект может иметь небольшое размытие.

Указанные в таблице дальности определены исходя из величины плотности светового потока не менее 0,0035 Вт/кв.м.

Опции:

Без кронштейна,  
Отключенный фотодатчик (датчик света)

Цвет корпуса:  
Чёрный



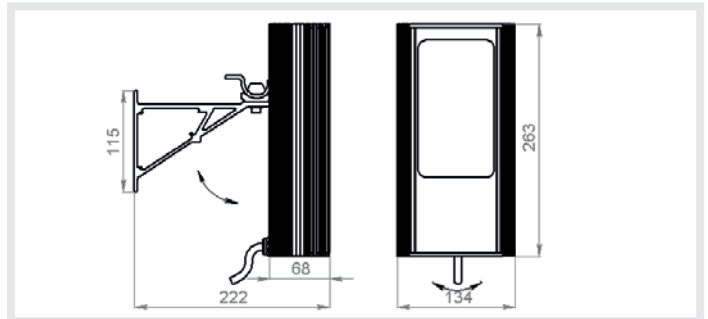
# IR 294-XXL 220

инфракрасный прожектор средней дистанции

MICROLIGHT



Напряжение питания, В	85...265 V AC
Потребляемая мощность, Вт	36.0
Датчик света	да
Степени защиты	IP67, IK10
Температура эксплуатации, °C	-40...+50
Масса без упаковки, кг	2.50
Кронштейн в комплекте	ST-3M
Резьба для установки на кронштейн	M6
Расположение источника питания и сенсора фотодатчика	в отдельном корпусе IP67



Длина волны излучения, нм	Угол излучения, °	Дистанция подсветки, м	Размер пятна на дистанции, м
850	10	306	53
	15	202	53
	30	101	54
	45	72	60
	60	59	68
	90	34	68
	120	19	68
940	10	155	27
	15	102	26
	30	51	27
	45	36	30
	60	30	34
	90	17	34
	120	10	34

- стабилизатор тока с высоким КПД
- высокоэффективная система отвода тепла от светодиодов
- высокоэффективные диоды поверхностного монтажа
- ик-светофильтр с минимальными потерями мощности излучения
- встроенная оптическая система
- задержка срабатывания датчика света при случайном освещении
- датчик света
- напряжение питания от 85 до 265 В переменного тока

Дальность работы подсветки указана для видеокамеры с сенсором размером 1/3" и разрешением 2 мегапикселя с ВЫКЛЮЧЕННЫМ режимом «Медленный затвор» и ВЫКЛЮЧЕННЫМИ режимами цифрового улучшения изображения, так называемыми DSS, AGC, DWDR, DNR, 3DNR и пр.

Дальность работы подсветки будет выше в 2.5-3 раза если специально не отключать эти функции в меню камеры, т.к. в большинстве современных камер они активированы по умолчанию в заводских настройках. В этом случае статическое изображение будет ярким и контрастным, но движущийся объект может иметь небольшое размытие.

Указанные в таблице дальности определены исходя из величины плотности светового потока не менее 0,0035 Вт/кв.м.

Опции:

Без кронштейна,  
Отключенный фотодатчик (датчик света)

Цвет корпуса:  
Чёрный



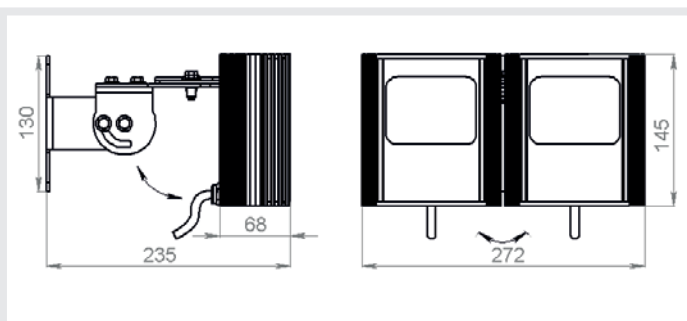
# IR 294-M P32

инфракрасный прожектор с регулируемым углом излучения







MICROLIGHT



Напряжение питания, В	85...265 V AC
Потребляемая мощность, Вт	43.2 max
Датчик света	да
Степени защиты	IP67, IK10
Температура эксплуатации, °C	-40...+50
Масса без упаковки, кг	3.7
Кронштейн в комплекте	ST-5M
Резьба для установки на кронштейн	M6
Расположение источника питания и сенсора фотодатчика	в отдельном корпусе IP67



Длина волны излучения, нм	Угол излучения, ° (мин - макс)	Дистанция подсветки, м (макс - мин)	Размер пятна на дистанции, м (мин - макс)
850	10 - 20	336 - 237	58 - 83
	15 - 30	221 - 156	58 - 82
	30 - 60	111 - 78	59 - 84
	45 - 90	79 - 56	66 - 93
	60 - 120	64 - 47	74 - 101
	90 - 150	37 - 30	75 - 93
	120 - 180	21 - 18	75 - 89
940	10 - 20	170 - 120	29 - 42
	15 - 30	112 - 79	29 - 41
	30 - 60	56 - 39	30 - 42
	45 - 90	40 - 28	33 - 47
	60 - 120	32 - 24	37 - 51
	90 - 150	19 - 15	38 - 47
	120 - 180	11 - 9	38 - 45

-  стабилизатор тока с высоким КПД
-  высокоэффективная система отвода тепла от светодиодов
-  высокоэффективные диоды поверхностного монтажа
-  ик-светофильтр с минимальными потерями мощности излучения
-  встроенная оптическая система
-  задержка срабатывания датчика света при случайном освещении
-  датчик света
-  напряжение питания от 85 до 265 В переменного тока

Дальность работы подсветки указана для видекамеры с сенсором размером 1/3" и разрешением 2 мегапикселя с ВЫКЛЮЧЕННЫМ режимом «Медленный затвор» и ВЫКЛЮЧЕННЫМИ режимами цифрового улучшения изображения, так называемыми DSS, AGC, DWDR, DNR, 3DNR и пр.

Дальность работы подсветки будет выше в 2.5-3 раза если специально не отключать эти функции в меню камеры, т.к. в большинстве современных камер они активированы по умолчанию в заводских настройках. В этом случае статическое изображение будет ярким и контрастным, но движущийся объект может иметь небольшое размытие.

Указанные в таблице дальности определены исходя из величины плотности светового потока не менее 0,0035 Вт/кв.м.

Опции:

- Кронштейн ST-9M
- Отключенный фотодатчик (датчик света)
- Цвет корпуса:  
Чёрный



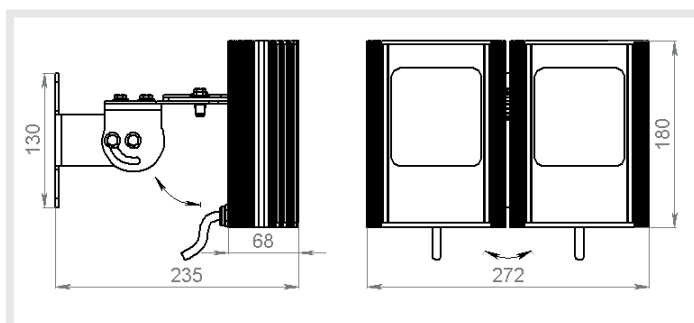
# IR 294-L P54

инфракрасный прожектор с регулируемым углом излучения








MICROLIGHT



Напряжение питания, В	85...265 V AC
Потребляемая мощность, Вт	72 max
Датчик света	да
Степени защиты	IP67, IK10
Температура эксплуатации, °C	-40...+50
Масса без упаковки, кг	4.7
Кронштейн в комплекте	ST-5M
Резьба для установки на кронштейн	M6
Расположение источника питания и сенсора фотодатчика	в отдельном корпусе IP67



Длина волны излучения, нм	Угол излучения, ° (мин - макс)	Дистанция подсветки, м (макс - мин)	Размер пятна на дистанции, м (мин - макс)
850	10 - 20	434 - 306	75 - 107
	15 - 30	286 - 202	75 - 106
	30 - 60	144 - 101	77 - 109
	45 - 90	103 - 72	85 - 120
	60 - 120	83 - 61	96 - 131
	90 - 150	48 - 38	97 - 121
940	120 - 180	28 - 23	97 - 115
	10 - 20	219 - 155	38 - 54
	15 - 30	144 - 102	38 - 53
	30 - 60	72 - 51	39 - 55
	45 - 90	52 - 36	43 - 61
	60 - 120	42 - 31	48 - 66
	90 - 150	24 - 19	49 - 61
	120 - 180	14 - 11	49 - 58

-  стабилизатор тока с высоким КПД
-  высокоэффективная система отвода тепла от светодиодов
-  высокоэффективные диоды поверхностного монтажа
-  ик-светофильтр с минимальными потерями мощности излучения
-  встроенная оптическая система
-  задержка срабатывания датчика света при случайном освещении
-  датчик света
-  напряжение питания от 85 до 265 В переменного тока

Дальность работы подсветки указана для видекамеры с сенсором размером 1/3" и разрешением 2 мегапикселя с ВЫКЛЮЧЕННЫМ режимом «Медленный затвор» и ВЫКЛЮЧЕННЫМИ режимами цифрового улучшения изображения, так называемыми DSS, AGC, DWDR, DNR, 3DNR и пр.

Дальность работы подсветки будет выше в 2.5-3 раза если специально не отключать эти функции в меню камеры, т.к. в большинстве современных камер они активированы по умолчанию в заводских настройках. В этом случае статическое изображение будет ярким и контрастным, но движущийся объект может иметь небольшое размытие.

Указанные в таблице дальности определены исходя из величины плотности светового потока не менее 0,0035 Вт/кв.м.

Опции:

Кронштейн ST-9M

Отключенный фотодатчик (датчик света)

Цвет корпуса:

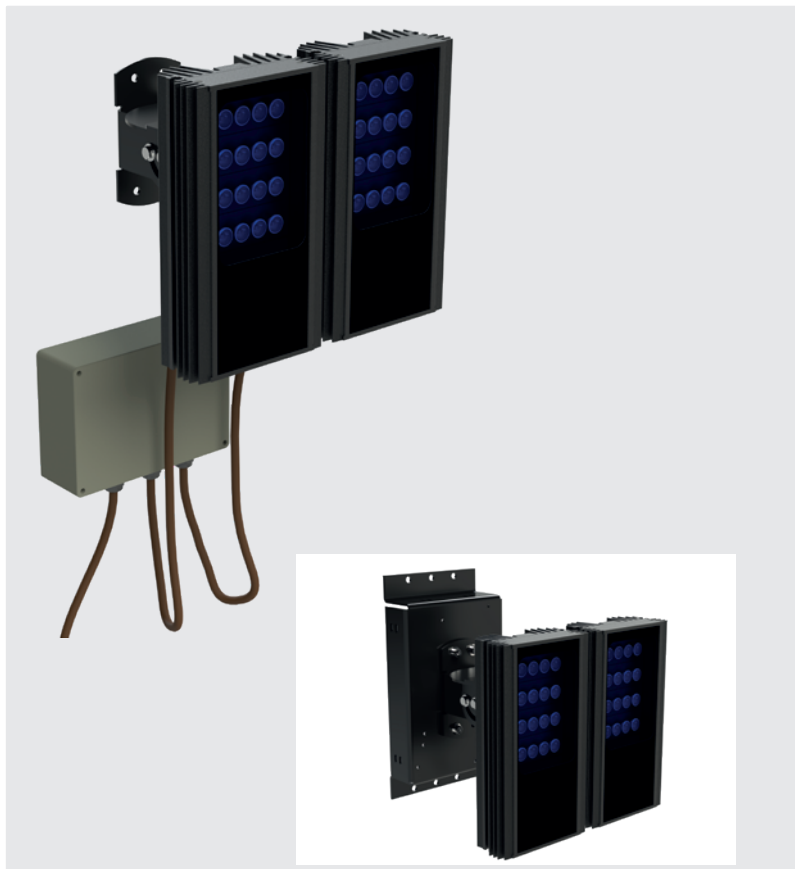
Чёрный



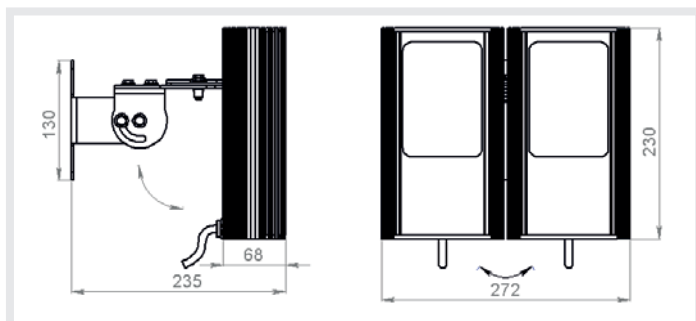
# IR 294-XL P75

инфракрасный прожектор с регулируемым углом излучения

MICROLIGHT



Напряжение питания, В	85...265 V AC
Потребляемая мощность, Вт	100.8 max
Датчик света	да
Степени защиты	IP67, IK10
Температура эксплуатации, °C	-40...+50
Масса без упаковки, кг	5.1
Кронштейн в комплекте	ST-5M
Резьба для установки на кронштейн	M6
Расположение источника питания и сенсора фотодатчика	в отдельном корпусе IP67











Длина волны излучения, нм	Угол излучения, ° (мин - макс)	Дистанция подсветки, м (макс - мин)	Размер пятна на дистанции, м (мин - макс)
850	10 - 20	513 - 363	89 - 127
	15 - 30	338 - 239	89 - 126
	30 - 60	170 - 120	91 - 129
	45 - 90	121 - 86	100 - 142
	60 - 120	99 - 73	114 - 155
	90 - 150	57 - 46	115 - 143
	120 - 180	33 - 27	115 - 136
940	10 - 20	260 - 183	45 - 64
	15 - 30	171 - 121	45 - 63
	30 - 60	86 - 61	46 - 65
	45 - 90	61 - 43	51 - 72
	60 - 120	50 - 37	57 - 78
	90 - 150	29 - 23	58 - 72
	120 - 180	16 - 14	58 - 69

Дальность работы подсветки указана для видекамеры с сенсором размером 1/3" и разрешением 2 мегапикселя с ВЫКЛЮЧЕННЫМ режимом «Медленный затвор» и ВЫКЛЮЧЕННЫМИ режимами цифрового улучшения изображения, так называемыми DSS, AGC, DWDR, DNR, 3DNR и пр.

Дальность работы подсветки будет выше в 2.5-3 раза если специально не отключать эти функции в меню камеры, т.к. в большинстве современных камер они активированы по умолчанию в заводских настройках. В этом случае статическое изображение будет ярким и контрастным, но движущийся объект может иметь небольшое размытие.

Указанные в таблице дальности определены исходя из величины плотности светового потока не менее 0,0035 Вт/кв.м.

-  стабилизатор тока с высоким КПД
-  высокоэффективная система отвода тепла от светодиодов
-  высокоэффективные диоды поверхностного монтажа
-  ик-светофильтр с минимальными потерями мощности излучения
-  встроенная оптическая система
-  задержка срабатывания датчика света при случайном освещении
-  датчик света
-  напряжение питания от 85 до 265 В переменного тока

Опции:

Кронштейн ST-9M

Отключенный фотодатчик (датчик света)

Цвет корпуса:

Чёрный





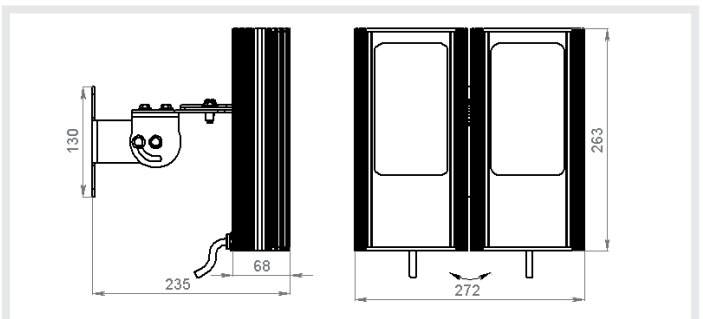
# IR 294-XXL P100

инфракрасный прожектор с регулируемым углом излучения

MICROLIGHT



Напряжение питания, В	85...265 V AC
Потребляемая мощность, Вт	129.6 max
Датчик света	да
Степени защиты	IP67, IK10
Температура эксплуатации, °C	-40...+50
Масса без упаковки, кг	5.7
Кронштейн в комплекте	ST-5M
Резьба для установки на кронштейн	M6
Расположение источника питания и сенсора фотодатчика	в отдельном корпусе IP67










Длина волны излучения, нм	Угол излучения, ° (мин - макс)	Дистанция подсветки, м (макс - мин)	Размер пятна на дистанции, м (мин - макс)
850	10 - 20	582 - 411	101 - 144
	15 - 30	383 - 271	101 - 142
	30 - 60	193 - 136	103 - 146
	45 - 90	138 - 97	114 - 161
	60 - 120	112 - 83	129 - 175
	90 - 150	65 - 52	130 - 162
	120 - 180	37 - 31	130 - 155
940	10 - 20	294 - 208	51 - 72
	15 - 30	194 - 137	51 - 72
	30 - 60	97 - 69	52 - 74
	45 - 90	69 - 49	57 - 81
	60 - 120	56 - 42	65 - 89
	90 - 150	33 - 26	66 - 82
	120 - 180	19 - 16	66 - 78

Дальность работы подсветки указана для видекамеры с сенсором размером 1/3" и разрешением 2 мегапикселя с ВЫКЛЮЧЕННЫМ режимом «Медленный затвор» и ВЫКЛЮЧЕННЫМИ режимами цифрового улучшения изображения, так называемыми DSS, AGC, DWDR, DNR, 3DNR и пр.

Дальность работы подсветки будет выше в 2.5-3 раза если специально не отключать эти функции в меню камеры, т.к. в большинстве современных камер они активированы по умолчанию в заводских настройках. В этом случае статическое изображение будет ярким и контрастным, но движущийся объект может иметь небольшое размытие.

Указанные в таблице дальности определены исходя из величины плотности светового потока не менее 0,0035 Вт/кв.м.

-  стабилизатор тока с высоким КПД
-  высокоэффективная система отвода тепла от светодиодов
-  высокоэффективные диоды поверхностного монтажа
-  ик-светофильтр с минимальными потерями мощности излучения
-  встроенная оптическая система
-  задержка срабатывания датчика света при случайном освещении
-  датчик света
-  напряжение питания от 85 до 265 В переменного тока

Опции:

Кронштейн ST-9M

Отключенный фотодатчик (датчик света)

Цвет корпуса:

Чёрный

