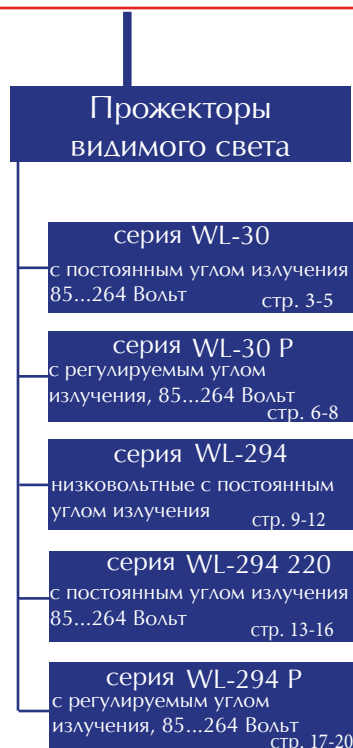





MICROLIGHT

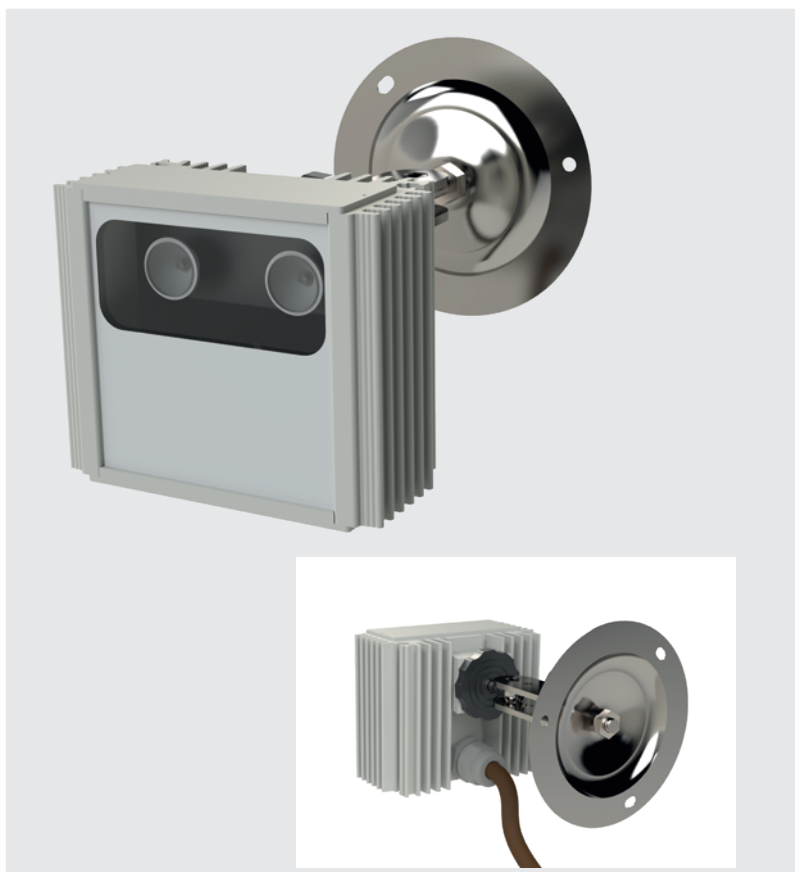
Прожекторы видимого света

ПРОДУКЦИЯ МИКРОЛАЙТ

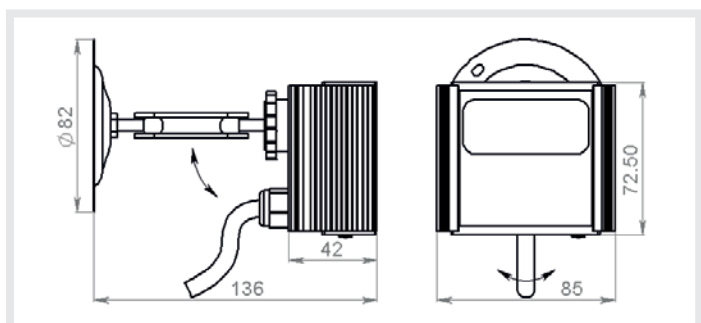


Клик левой кнопкой мыши по:



- любому элементу структуры каталога - переход на страницу продукта (начальную страницу серии)
- контактной информации внизу каждой страницы - переход на сайт компании
-  - переход к содержанию каталога на 2 стр.



| | |
|-----------------------------------|---------------------------|
| Напряжение питания, В | 85...265 V AC |
| Потребляемая мощность, Вт | 7.5 |
| Встроенный датчик света | нет |
| Степени защиты | IP67, IK08 |
| Температура эксплуатации, °C | -40...+50 |
| Масса без упаковки, кг | 0.45 |
| Кронштейн в комплекте | ST-4 |
| Резьба для установки на кронштейн | 1/4" (1/4-20 UNC) |
| Расположение источника питания | внутри корпуса прожектора |
| Световой поток (не менее), Лм | 640 |



| Минимальный уровень освещенности, Лк | Угол излучения, ° | Дистанция подсветки, м | Размер пятна на дистанции, м |
|--------------------------------------|-------------------|------------------------|------------------------------|
| 3 | 10 | 77 | 13 |
| | 15 | 51 | 13 |
| | 30 | 26 | 14 |
| | 45 | 18 | 15 |
| | 60 | 15 | 17 |
| | 90 | 9 | 17 |
| | 120 | 5 | 17 |
| 50 | 10 | 19 | 3 |
| | 15 | 12 | 3 |
| | 30 | 6 | 3 |
| | 45 | 4 | 4 |
| | 60 | 4 | 4 |
| | 90 | 2 | 4 |
| | 120 | 1 | 4 |

-  встроенный стабилизатор тока с высоким КПД
-  высокоэффективная система отвода тепла от светодиодов
-  высокоэффективные диоды поверхностного монтажа
-  встроенная оптическая система
-  напряжение питания от 85 до 265В переменного тока

В таблице приведены дистанции, на которых прожектор создает освещенность на уровне 3 Люкс и 50 Люкс.

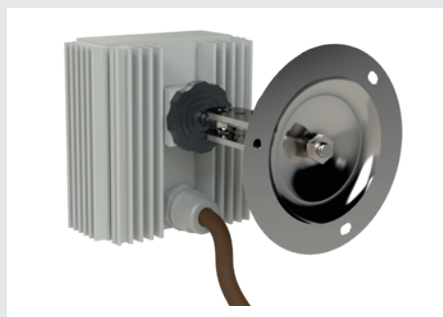
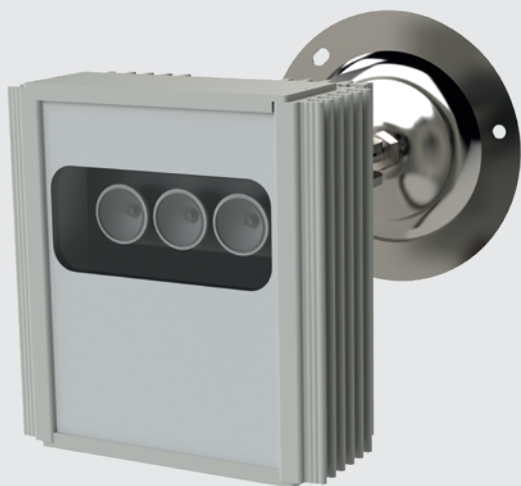
3 Люкс соответствует уровню городского освещения тротуаров в темное время суток.
50 Люкс - уровень освещенности, достаточный человеку для чтения или для работы систем "технического зрения", например распознавания номерных знаков автомобиля.

При наличии специальных требований по уровню освещенности за рамками приведенных значений, обратитесь в нашу техподдержку.

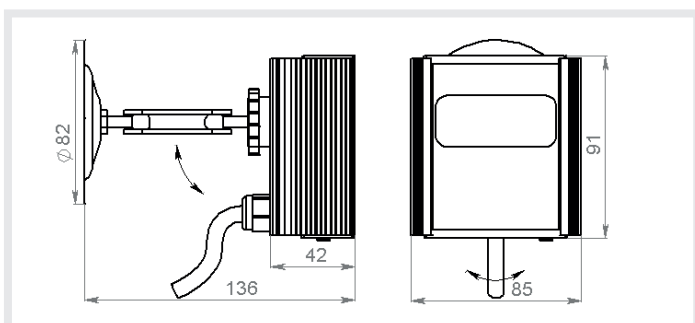
Опции:

Без кронштейна
Кронштейн ST-3M


Цвет корпуса:
Белый





| | |
|-----------------------------------|---------------------------|
| Напряжение питания, В | 85...265 V AC |
| Потребляемая мощность, Вт | 11.2 |
| Встроенный датчик света | нет |
| Степени защиты | IP67, IK08 |
| Температура эксплуатации, °C | -40...+50 |
| Масса без упаковки, кг | 0.6 |
| Кронштейн в комплекте | ST-4 |
| Резьба для установки на кронштейн | 1/4" (1/4-20 UNC) |
| Расположение источника питания | внутри корпуса прожектора |
| Световой поток (не менее), Лм | 970 |





| Минимальный уровень освещенности, Лк | Угол излучения, ° | Дистанция подсветки, м | Размер пятна на дистанции, м |
|--------------------------------------|-------------------|------------------------|------------------------------|
| 3 | 10 | 94 | 16 |
| | 15 | 62 | 16 |
| | 30 | 31 | 17 |
| | 45 | 22 | 19 |
| | 60 | 18 | 21 |
| | 90 | 11 | 21 |
| | 120 | 6 | 21 |
| 50 | 10 | 23 | 4 |
| | 15 | 15 | 4 |
| | 30 | 8 | 4 |
| | 45 | 5 | 5 |
| | 60 | 4 | 5 |
| | 90 | 3 | 5 |
| | 120 | 1 | 5 |

 встроенный стабилизатор тока с высоким КПД

 высокоэффективная система отвода тепла от светодиодов

 высокоэффективные диоды поверхностного монтажа

 встроенная оптическая система

 напряжение питания от 85 до 265В переменного тока

В таблице приведены дистанции, на которых прожектор создает освещенность на уровне 3 Люкс и 50 Люкс.

3 Люкс соответствует уровню городского освещения тротуаров в темное время суток.
50 Люкс - уровень освещенности, достаточный человеку для чтения или для работы систем "технического зрения", например распознавания номерных знаков автомобиля.

При наличии специальных требований по уровню освещенности за рамками приведенных значений, обратитесь в нашу техподдержку.

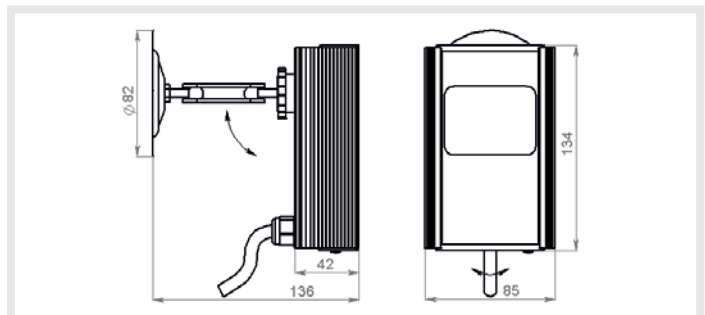
Опции:

Без кронштейна
Кронштейн ST-3M

Цвет корпуса:
Белый



| | |
|-----------------------------------|---------------------------|
| Напряжение питания, В | 85...265 V AC |
| Потребляемая мощность, Вт | 22.4 |
| Встроенный датчик света | нет |
| Степени защиты | IP67, IK08 |
| Температура эксплуатации, °C | -40...+50 |
| Масса без упаковки, кг | 0.8 |
| Кронштейн в комплекте | ST-4 |
| Резьба для установки на кронштейн | 1/4" (1/4-20 UNC) |
| Расположение источника питания | внутри корпуса прожектора |
| Световой поток (не менее), Лм | 1930 |



| Минимальный уровень освещенности, Лк | Угол излучения, ° | Дистанция подсветки, м | Размер пятна на дистанции, м |
|--------------------------------------|-------------------|------------------------|------------------------------|
| 3 | 10 | 133 | 23 |
| | 15 | 88 | 23 |
| | 30 | 44 | 24 |
| | 45 | 32 | 26 |
| | 60 | 26 | 30 |
| | 90 | 15 | 30 |
| | 120 | 9 | 30 |
| 50 | 10 | 33 | 6 |
| | 15 | 22 | 6 |
| | 30 | 11 | 6 |
| | 45 | 8 | 6 |
| | 60 | 6 | 7 |
| | 90 | 4 | 7 |
| | 120 | 2 | 7 |



встроенный стабилизатор тока с высоким КПД



высокоэффективная система отвода тепла от светодиодов



высокоэффективные диоды поверхностного монтажа



встроенная оптическая система



напряжение питания от 85 до 265В переменного тока

В таблице приведены дистанции, на которых прожектор создает освещенность на уровне 3 Люкс и 50 Люкс.

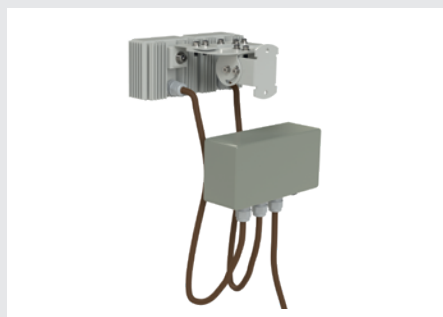
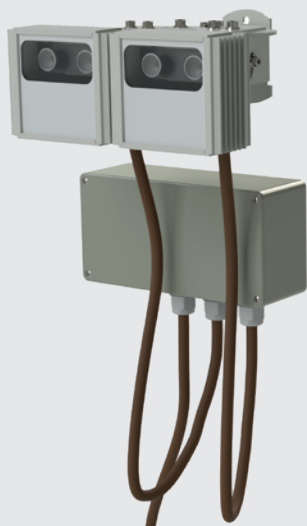
3 Люкс соответствует уровню городского освещения тротуаров в темное время суток.
50 Люкс - уровень освещенности, достаточный человеку для чтения или для работы систем "технического зрения", например распознавания номерных знаков автомобиля.

При наличии специальных требований по уровню освещенности за рамками приведенных значений, обратитесь в нашу техподдержку.

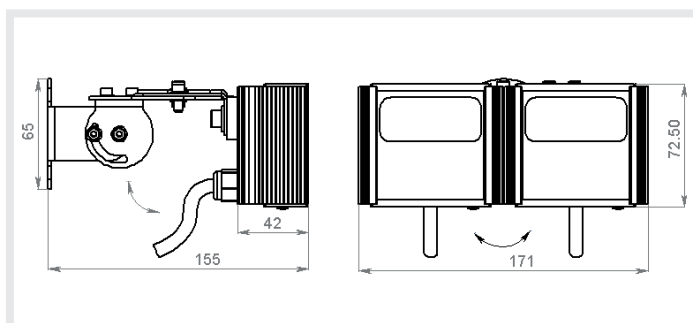
Опции:

Без кронштейна
Кронштейн ST-3M

Цвет корпуса:
Белый



| | |
|--|---------------------|
| Напряжение питания, В | 85...265 V AC |
| Потребляемая мощность, Вт В | 14,4 max |
| Датчик света | да |
| Степени защиты | IP67, IK08 |
| Температура эксплуатации, °С | -40...+50 |
| Масса без упаковки, кг | 1.1 |
| Кронштейн в комплекте | ST-5 |
| Резьба для установки на кронштейн | 1/4" (1/4-20 UNC) |
| Расположение источника питания и сенсора фотодатчика | в отдельном корпусе |
| Световой поток (не менее), Лм | 1290 |



| Минимальный уровень освещенности, Лк | Угол излучения, ° (мин - макс) | Дистанция подсветки, м (макс - мин) | Размер пятна на дистанции, м (мин - макс) |
|--------------------------------------|--------------------------------|-------------------------------------|---|
| 3 | 10 - 20 | 108 - 76 | 19 - 26 |
| | 15 - 30 | 71 - 50 | 18 - 26 |
| | 30 - 60 | 36 - 25 | 19 - 27 |
| | 45 - 90 | 25 - 18 | 21 - 30 |
| | 60 - 120 | 21 - 15 | 24 - 32 |
| | 90 - 150 | 12 - 9 | 24 - 30 |
| | 120 - 180 | 7 - 5 | 24 - 29 |
| 50 | 10 - 20 | 26 - 18 | 4 - 6 |
| | 15 - 30 | 17 - 12 | 4 - 6 |
| | 30 - 60 | 8 - 6 | 4 - 6 |
| | 45 - 90 | 6 - 4 | 5 - 7 |
| | 60 - 120 | 5 - 3 | 5 - 8 |
| | 90 - 150 | 2 - 2 | 5 - 7 |
| | 120 - 180 | 1 - 1 | 5 - 7 |



стабилизатор тока с высоким КПД



высокоэффективная система отвода тепла от светодиодов



высокоэффективные диоды поверхностного монтажа



встроенная оптическая система



напряжение питания от 85 до 265В переменного тока

В таблице приведены дистанции, на которых прожектор создает освещенность на уровне 3 Люкс и 50 Люкс.

3 Люкс соответствует уровню городского освещения тротуаров в темное время суток.
50 Люкс - уровень освещенности, достаточный человеку для чтения или для работы систем "технического зрения", например распознавания номерных знаков автомобиля.

При наличии специальных требований по уровню освещенности за рамками приведенных значений, обратитесь в нашу техподдержку.

Опции:

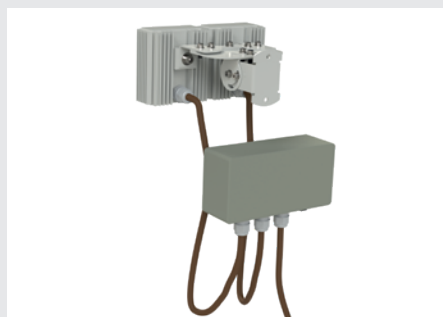
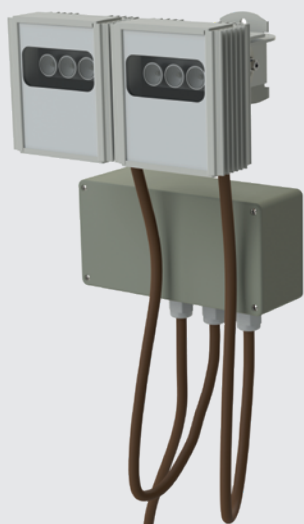
Отключенный фотодатчик (датчик света)

Цвет корпуса:
Белый

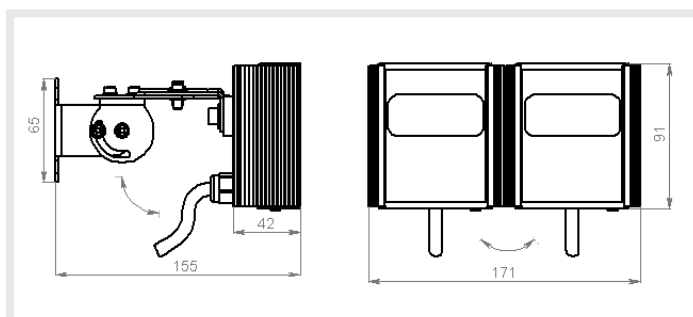
WL 30-L P18

прожектор видимого света с регулируемым углом излучения

MICROLIGHT



| | |
|--|---------------------|
| Напряжение питания, В | 85...265 V AC |
| Потребляемая мощность, Вт | 21.6 max |
| Датчик света | да |
| Степени защиты | IP67, IK08 |
| Температура эксплуатации, °C | -40...+50 |
| Масса без упаковки, кг | 1.4 |
| Кронштейн в комплекте | ST-5 |
| Резьба для установки на кронштейн | 1/4" (1/4-20 UNC) |
| Расположение источника питания и сенсора фотодатчика | в отдельном корпусе |
| Световой поток (не менее), Лм | 1930 |



| Минимальный уровень освещенности, Лк | Угол излучения, ° (мин - макс) | Дистанция подсветки, м (макс - мин) | Размер пятна на дистанции, м (мин - макс) |
|--------------------------------------|--------------------------------|-------------------------------------|---|
| 3 | 10 - 20 | 133 - 94 | 23 - 32 |
| | 15 - 30 | 87 - 62 | 23 - 32 |
| | 30 - 60 | 44 - 31 | 23 - 33 |
| | 45 - 90 | 31 - 22 | 26 - 37 |
| | 60 - 120 | 25 - 18 | 29 - 40 |
| | 90 - 150 | 14 - 11 | 29 - 37 |
| | 120 - 180 | 8 - 7 | 29 - 35 |
| 50 | 10 - 20 | 32 - 23 | 5 - 8 |
| | 15 - 30 | 21 - 15 | 5 - 8 |
| | 30 - 60 | 10 - 7 | 5 - 8 |
| | 45 - 90 | 7 - 5 | 6 - 9 |
| | 60 - 120 | 6 - 4 | 7 - 9 |
| | 90 - 150 | 3 - 2 | 7 - 9 |
| | 120 - 180 | 2 - 1 | 7 - 8 |



стабилизатор тока с высоким КПД



высокоэффективная система отвода тепла от светодиодов



высокоэффективные диоды поверхностного монтажа



встроенная оптическая система



напряжение питания от 85 до 265В переменного тока

В таблице приведены дистанции, на которых прожектор создает освещенность на уровне 3 Люкс и 50 Люкс.

3 Люкс соответствует уровню городского освещения тротуаров в темное время суток.
50 Люкс - уровень освещенности, достаточный человеку для чтения или для работы систем "технического зрения", например распознавания номерных знаков автомобиля.

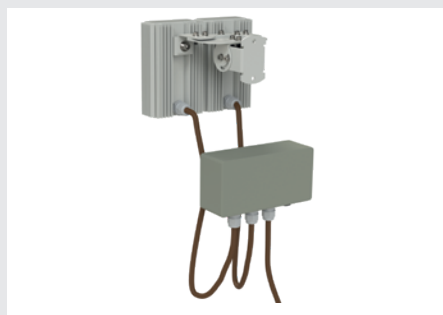
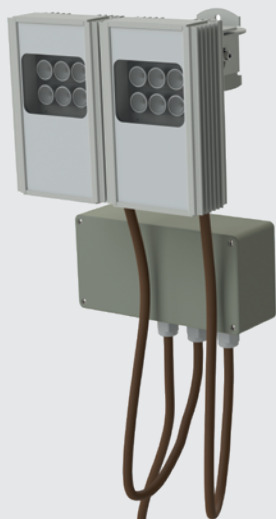
При наличии специальных требований по уровню освещенности за рамками приведенных значений, обратитесь в нашу техподдержку.

Опции:

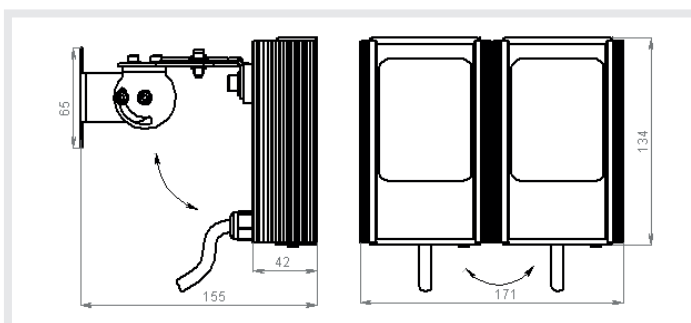
Отключенный фотодатчик (датчик света)

Цвет корпуса:
Белый





| | |
|--|---------------------|
| Напряжение питания, В | 85...265 V AC |
| Потребляемая мощность, Вт | 43.2 max |
| Датчик света | да |
| Степени защиты | IP67, IK08 |
| Температура эксплуатации, °С | -40...+50 |
| Масса без упаковки, кг | 1.8 |
| Кронштейн в комплекте | ST-5 |
| Резьба для установки на кронштейн | 1/4" (1/4-20 UNC) |
| Расположение источника питания и сенсора фотодатчика | в отдельном корпусе |
| Световой поток (не менее), Лм | 3860 |



| Минимальный уровень освещенности, Лк | Угол излучения, ° (мин - макс) | Дистанция подсветки, м (макс - мин) | Размер пятна на дистанции, м (мин - макс) |
|--------------------------------------|--------------------------------|-------------------------------------|---|
| 3 | 10 - 20 | 188 - 133 | 32 - 46 |
| | 15 - 30 | 124 - 87 | 32 - 46 |
| | 30 - 60 | 62 - 44 | 33 - 47 |
| | 45 - 90 | 44 - 31 | 37 - 52 |
| | 60 - 120 | 36 - 26 | 42 - 56 |
| | 90 - 150 | 21 - 16 | 42 - 52 |
| | 120 - 180 | 12 - 10 | 42 - 50 |
| 50 | 10 - 20 | 46 - 32 | 8 - 11 |
| | 15 - 30 | 30 - 21 | 8 - 11 |
| | 30 - 60 | 15 - 10 | 8 - 11 |
| | 45 - 90 | 10 - 7 | 9 - 12 |
| | 60 - 120 | 8 - 6 | 10 - 13 |
| | 90 - 150 | 5 - 4 | 10 - 12 |
| | 120 - 180 | 2 - 2 | 10 - 12 |



стабилизатор тока с высоким КПД



высокоэффективная система отвода тепла от светодиодов



высокоэффективные диоды поверхностного монтажа



встроенная оптическая система



напряжение питания от 85 до 265В переменного тока

В таблице приведены дистанции, на которых прожектор создает освещенность на уровне 3 Люкс и 50 Люкс.

3 Люкс соответствует уровню городского освещения тротуаров в темное время суток.
50 Люкс - уровень освещенности, достаточный человеку для чтения или для работы систем "технического зрения", например распознавания номерных знаков автомобиля.

При наличии специальных требований по уровню освещенности за рамками приведенных значений, обратитесь в нашу техподдержку.

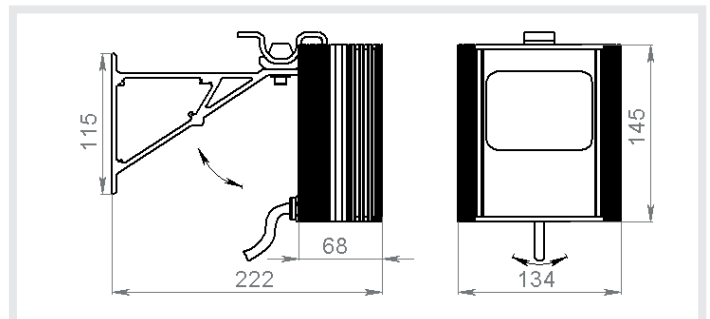
Опции:

Отключенный фотодатчик (датчик света)

Цвет корпуса:
Белый



| | |
|--|---------------------------|
| Напряжение питания, В | 18...24 V AC/DC |
| Потребляемая мощность, Вт | 35.1 max |
| Встроенный датчик света | да |
| Степени защиты | IP67, IK10 |
| Температура эксплуатации, °C | -40...+50 |
| Масса без упаковки, кг | 1.2 |
| Кронштейн в комплекте | СТ-3М |
| Резьба для установки на кронштейн | M6 |
| Расположение источника питания и сенсора фотодатчика | внутри корпуса прожектора |
| Световой поток (не менее), Лм | 2580 |



| Минимальный уровень освещенности, Лк | Угол излучения, ° | Дистанция подсветки, м | Размер пятна на дистанции, м |
|--------------------------------------|-------------------|------------------------|------------------------------|
| 3 | 10 | 154 | 27 |
| | 15 | 101 | 27 |
| | 30 | 51 | 27 |
| | 45 | 37 | 30 |
| | 60 | 30 | 34 |
| | 90 | 17 | 34 |
| | 120 | 10 | 34 |
| 50 | 10 | 38 | 7 |
| | 15 | 25 | 7 |
| | 30 | 13 | 7 |
| | 45 | 9 | 7 |
| | 60 | 7 | 8 |
| | 90 | 4 | 8 |
| | 120 | 2 | 8 |



встроенный стабилизатор тока с высоким КПД



высокоэффективная система отвода тепла от светодиодов



высокоэффективные диоды поверхностного монтажа



задержка срабатывания датчика света при случайном освещении



встроенная оптическая система



напряжение питания от 18 до 24 В переменного или постоянного тока

В таблице приведены дистанции, на которых прожектор создает освещенность на уровне 3 Люкс и 50 Люкс.

3 Люкс соответствует уровню городского освещения тротуаров в темное время суток.
50 Люкс - уровень освещенности, достаточный человеку для чтения или для работы систем "технического зрения", например распознавания номерных знаков автомобиля.

При наличии специальных требований по уровню освещенности за рамками приведенных значений, обратитесь в нашу техподдержку.

Опции:

Отключенный фотодатчик (датчик света)

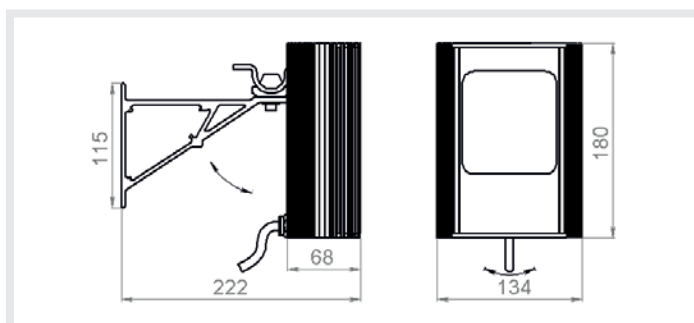
Без кронштейна

Цвет корпуса:

Белый



| | |
|--|---------------------------|
| Напряжение питания, В | 18...24 V AC/DC |
| Потребляемая мощность, Вт | 52.6 max |
| Встроенный датчик света | да |
| Степени защиты | IP67, IK10 |
| Температура эксплуатации, °C | -40...+50 |
| Масса без упаковки, кг | 1.7 |
| Кронштейн в комплекте | СТ-3М |
| Резьба для установки на кронштейн | M6 |
| Расположение источника питания и сенсора фотодатчика | внутри корпуса прожектора |
| Световой поток (не менее), Лм | 3860 |



| Минимальный уровень освещенности, Лк | Угол излучения, ° | Дистанция подсветки, м | Размер пятна на дистанции, м |
|--------------------------------------|-------------------|------------------------|------------------------------|
| 3 | 10 | 188 | 33 |
| | 15 | 124 | 33 |
| | 30 | 63 | 34 |
| | 45 | 45 | 37 |
| | 60 | 36 | 42 |
| | 90 | 21 | 42 |
| | 120 | 12 | 42 |
| 50 | 10 | 46 | 8 |
| | 15 | 30 | 8 |
| | 30 | 15 | 8 |
| | 45 | 11 | 9 |
| | 60 | 9 | 10 |
| | 90 | 5 | 10 |
| | 120 | 3 | 10 |



встроенный стабилизатор тока с высоким КПД



высокоэффективная система отвода тепла от светодиодов



высокоэффективные диоды поверхностного монтажа



задержка срабатывания датчика света при случайном освещении



встроенная оптическая система



напряжение питания от 18 до 24 В переменного или постоянного тока

В таблице приведены дистанции, на которых прожектор создает освещенность на уровне 3 Люкс и 50 Люкс.

3 Люкс соответствует уровню городского освещения тротуаров в темное время суток.
50 Люкс - уровень освещенности, достаточный человеку для чтения или для работы систем "технического зрения", например распознавания номерных знаков автомобиля.

При наличии специальных требований по уровню освещенности за рамками приведенных значений, обратитесь в нашу техподдержку.

Опции:

Отключенный фотодатчик (датчик света)

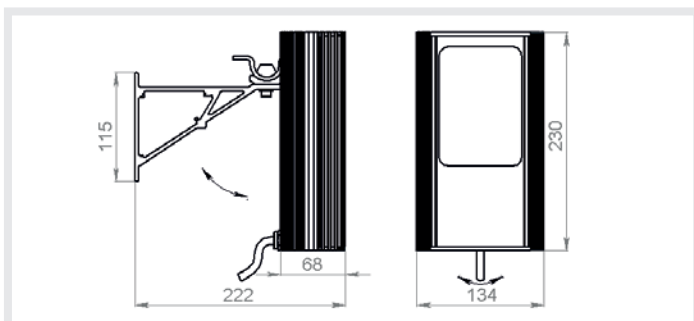
Без кронштейна

Цвет корпуса:

Белый



| | |
|--|---------------------------|
| Напряжение питания, В | 18...24 V AC/DC |
| Потребляемая мощность, Вт | 70.2 max |
| Встроенный датчик света | да |
| Степени защиты | IP67, IK10 |
| Температура эксплуатации, °C | -40...+50 |
| Масса без упаковки, кг | 1.9 |
| Кронштейн в комплекте | ST-3M |
| Резьба для установки на кронштейн | M6 |
| Расположение источника питания и сенсора фотодатчика | внутри корпуса прожектора |
| Световой поток (не менее), Лм | 5150 |



| Минимальный уровень освещенности, Лк | Угол излучения, ° | Дистанция подсветки, м | Размер пятна на дистанции, м |
|--------------------------------------|-------------------|------------------------|------------------------------|
| 3 | 10 | 218 | 38 |
| | 15 | 143 | 38 |
| | 30 | 72 | 39 |
| | 45 | 52 | 43 |
| | 60 | 42 | 49 |
| | 90 | 24 | 49 |
| | 120 | 14 | 49 |
| 50 | 10 | 53 | 9 |
| | 15 | 35 | 9 |
| | 30 | 18 | 9 |
| | 45 | 13 | 10 |
| | 60 | 10 | 12 |
| | 90 | 6 | 12 |
| | 120 | 3 | 12 |



встроенный стабилизатор тока с высоким КПД



высокоэффективная система отвода тепла от светодиодов



высокоэффективные диоды поверхностного монтажа



задержка срабатывания датчика света при случайном освещении



встроенная оптическая система



напряжение питания от 18 до 24 В переменного или постоянного тока

В таблице приведены дистанции, на которых прожектор создает освещенность на уровне 3 Люкс и 50 Люкс.

3 Люкс соответствует уровню городского освещения тротуаров в темное время суток.
50 Люкс - уровень освещенности, достаточный человеку для чтения или для работы систем "технического зрения", например распознавания номерных знаков автомобиля.

При наличии специальных требований по уровню освещенности за рамками приведенных значений, обратитесь в нашу техподдержку.

Опции:

Отключенный фотодатчик (датчик света)

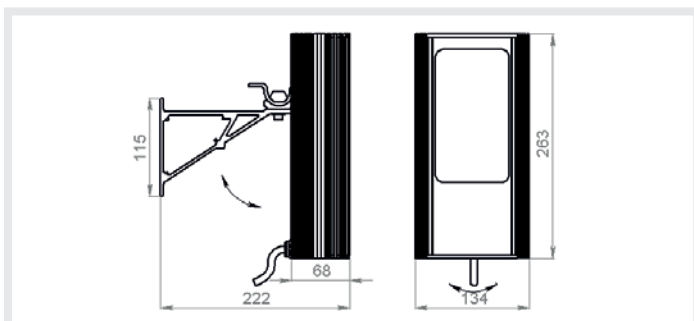
Без кронштейна

Цвет корпуса:

Белый



| | |
|--|---------------------------|
| Напряжение питания, В | 18...24 V AC/DC |
| Потребляемая мощность, Вт | 87.7 max |
| Встроенный датчик света | да |
| Степени защиты | IP67, IK10 |
| Температура эксплуатации, °C | -40...+50 |
| Масса без упаковки, кг | 2.2 |
| Кронштейн в комплекте | ST-3M |
| Резьба для установки на кронштейн | M6 |
| Расположение источника питания и сенсора фотодатчика | внутри корпуса прожектора |
| Световой поток (не менее), Лм | 6440 |



| Минимальный уровень освещенности, Лк | Угол излучения, ° | Дистанция подсветки, м | Размер пятна на дистанции, м |
|--------------------------------------|-------------------|------------------------|------------------------------|
| 3 | 10 | 243 | 43 |
| | 15 | 160 | 42 |
| | 30 | 81 | 43 |
| | 45 | 58 | 48 |
| | 60 | 47 | 54 |
| | 90 | 27 | 55 |
| | 120 | 16 | 55 |
| 50 | 10 | 60 | 10 |
| | 15 | 39 | 10 |
| | 30 | 20 | 11 |
| | 45 | 14 | 12 |
| | 60 | 12 | 13 |
| | 90 | 7 | 13 |
| | 120 | 4 | 13 |



встроенный стабилизатор тока с высоким КПД



высокоэффективная система отвода тепла от светодиодов



высокоэффективные диоды поверхностного монтажа



задержка срабатывания датчика света при случайном освещении



встроенная оптическая система



напряжение питания от 18 до 24 В переменного или постоянного тока

В таблице приведены дистанции, на которых прожектор создает освещенность на уровне 3 Люкс и 50 Люкс.

3 Люкс соответствует уровню городского освещения тротуаров в темное время суток.
50 Люкс - уровень освещенности, достаточный человеку для чтения или для работы систем "технического зрения", например распознавания номерных знаков автомобиля.

При наличии специальных требований по уровню освещенности за рамками приведенных значений, обратитесь в нашу техподдержку.

Опции:

Отключенный фотодатчик (датчик света)

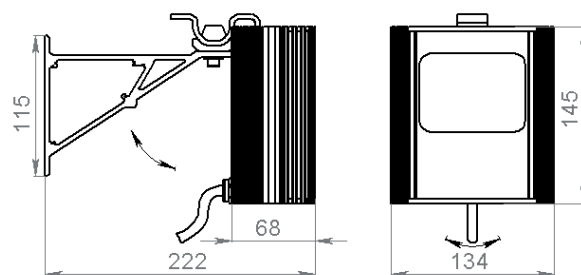
Без кронштейна

Цвет корпуса:

Белый



| | |
|--|---------------------|
| Напряжение питания, В | 85...265 V AC |
| Потребляемая мощность, Вт | 28.8 max |
| Датчик света | да |
| Степени защиты | IP67, IK10 |
| Температура эксплуатации, °C | -40...+50 |
| Масса без упаковки, кг | 1.5 |
| Кронштейн в комплекте | СТ-3М |
| Резьба для установки на кронштейн | M6 |
| Расположение источника питания и сенсора фотодатчика | в отдельном корпусе |
| Световой поток (не менее), Лм | 2580 |



| Минимальный уровень освещенности, Лк | Угол излучения, ° | Дистанция подсветки, м | Размер пятна на дистанции, м |
|--------------------------------------|-------------------|------------------------|------------------------------|
| 3 | 10 | 154 | 27 |
| | 15 | 101 | 27 |
| | 30 | 51 | 27 |
| | 45 | 37 | 30 |
| | 60 | 30 | 34 |
| | 90 | 17 | 34 |
| | 120 | 10 | 34 |
| 50 | 10 | 38 | 7 |
| | 15 | 25 | 7 |
| | 30 | 13 | 7 |
| | 45 | 9 | 7 |
| | 60 | 7 | 8 |
| | 90 | 4 | 8 |
| | 120 | 2 | 8 |



стабилизатор тока с высоким КПД



высокоэффективная система отвода тепла от светодиодов



высокоэффективные диоды поверхностного монтажа



задержка срабатывания датчика света при случайном освещении



встроенная оптическая система



напряжение питания от 85 до 265 В переменного тока

В таблице приведены дистанции, на которых прожектор создает освещенность на уровне 3 Люкс и 50 Люкс.

3 Люкс соответствует уровню городского освещения тротуаров в темное время суток.
50 Люкс - уровень освещенности, достаточный человеку для чтения или для работы систем "технического зрения", например распознавания номерных знаков автомобиля.

При наличии специальных требований по уровню освещенности за рамками приведенных значений, обратитесь в нашу техподдержку.

Опции:

Отключенный фотодатчик (датчик света)

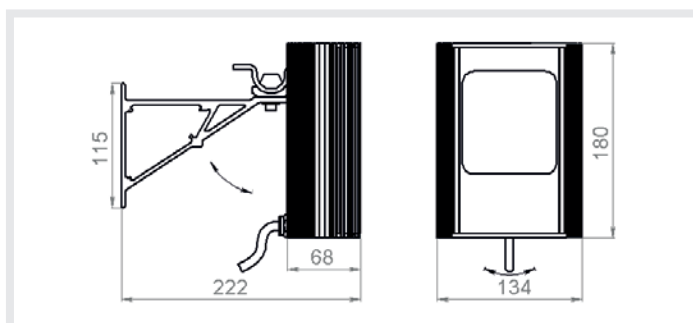
Без кронштейна

Цвет корпуса:

Белый



| | |
|--|---------------------|
| Напряжение питания, В | 85...265 V AC |
| Потребляемая мощность, Вт В | 43.2 max |
| Датчик света | да |
| Степени защиты | IP67, IK10 |
| Температура эксплуатации, °С | -40...+50 |
| Масса без упаковки, кг | 2 |
| Кронштейн в комплекте | ST-3M |
| Резьба для установки на кронштейн | M6 |
| Расположение источника питания и сенсора фотодатчика | в отдельном корпусе |
| Световой поток (не менее), Лм | 3860 |



| Минимальный уровень освещенности, Лк | Угол излучения, ° | Дистанция подсветки, м | Размер пятна на дистанции, м |
|--------------------------------------|-------------------|------------------------|------------------------------|
| 3 | 10 | 188 | 33 |
| | 15 | 124 | 33 |
| | 30 | 63 | 34 |
| | 45 | 45 | 37 |
| | 60 | 36 | 42 |
| | 90 | 21 | 42 |
| | 120 | 12 | 42 |
| 50 | 10 | 46 | 8 |
| | 15 | 30 | 8 |
| | 30 | 15 | 8 |
| | 45 | 11 | 9 |
| | 60 | 9 | 10 |
| | 90 | 5 | 10 |
| | 120 | 3 | 10 |



стабилизатор тока с высоким КПД



высокоэффективная система отвода тепла от светодиодов



высокоэффективные диоды поверхностного монтажа



задержка срабатывания датчика света при случайном освещении



встроенная оптическая система



напряжение питания от 85 до 265 В переменного тока

В таблице приведены дистанции, на которых прожектор создает освещенность на уровне 3 Люкс и 50 Люкс.

3 Люкс соответствует уровню городского освещения тротуаров в темное время суток.
50 Люкс - уровень освещенности, достаточный человеку для чтения или для работы систем "технического зрения", например распознавания номерных знаков автомобиля.

При наличии специальных требований по уровню освещенности за рамками приведенных значений, обратитесь в нашу техподдержку.

Опции:

Отключенный фотодатчик (датчик света)

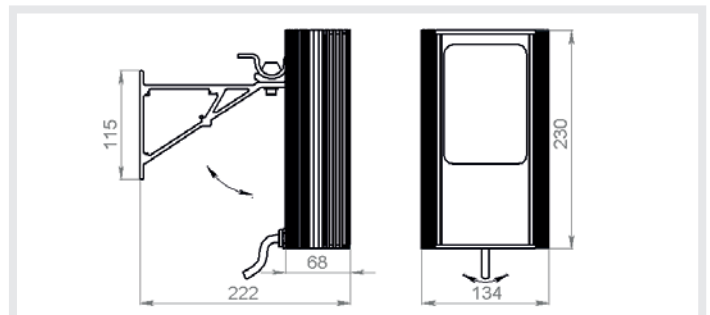
Без кронштейна

Цвет корпуса:

Белый



| | |
|--|---------------------|
| Напряжение питания, В | 85...265 V AC |
| Потребляемая мощность, Вт В | 57.6 max |
| Датчик света | да |
| Степени защиты | IP67, IK10 |
| Температура эксплуатации, °С | -40...+50 |
| Масса без упаковки, кг | 2.2 |
| Кронштейн в комплекте | ST-3M |
| Резьба для установки на кронштейн | M6 |
| Расположение источника питания и сенсора фотодатчика | в отдельном корпусе |
| Световой поток (не менее), Лм | 5150 |



| Минимальный уровень освещенности, Лк | Угол излучения, ° | Дистанция подсветки, м | Размер пятна на дистанции, м |
|--------------------------------------|-------------------|------------------------|------------------------------|
| 3 | 10 | 218 | 38 |
| | 15 | 143 | 38 |
| | 30 | 72 | 39 |
| | 45 | 52 | 43 |
| | 60 | 42 | 49 |
| | 90 | 24 | 49 |
| | 120 | 14 | 49 |
| 50 | 10 | 53 | 9 |
| | 15 | 35 | 9 |
| | 30 | 18 | 9 |
| | 45 | 13 | 10 |
| | 60 | 10 | 12 |
| | 90 | 6 | 12 |
| | 120 | 3 | 12 |



стабилизатор тока с высоким КПД



высокоэффективная система отвода тепла от светодиодов



высокоэффективные диоды поверхностного монтажа



задержка срабатывания датчика света при случайном освещении



встроенная оптическая система



напряжение питания от 85 до 265 В переменного тока

В таблице приведены дистанции, на которых прожектор создает освещенность на уровне 3 Люкс и 50 Люкс.

3 Люкс соответствует уровню городского освещения тротуаров в темное время суток.
50 Люкс - уровень освещенности, достаточный человеку для чтения или для работы систем "технического зрения", например распознавания номерных знаков автомобиля.

При наличии специальных требований по уровню освещенности за рамками приведенных значений, обратитесь в нашу техподдержку.

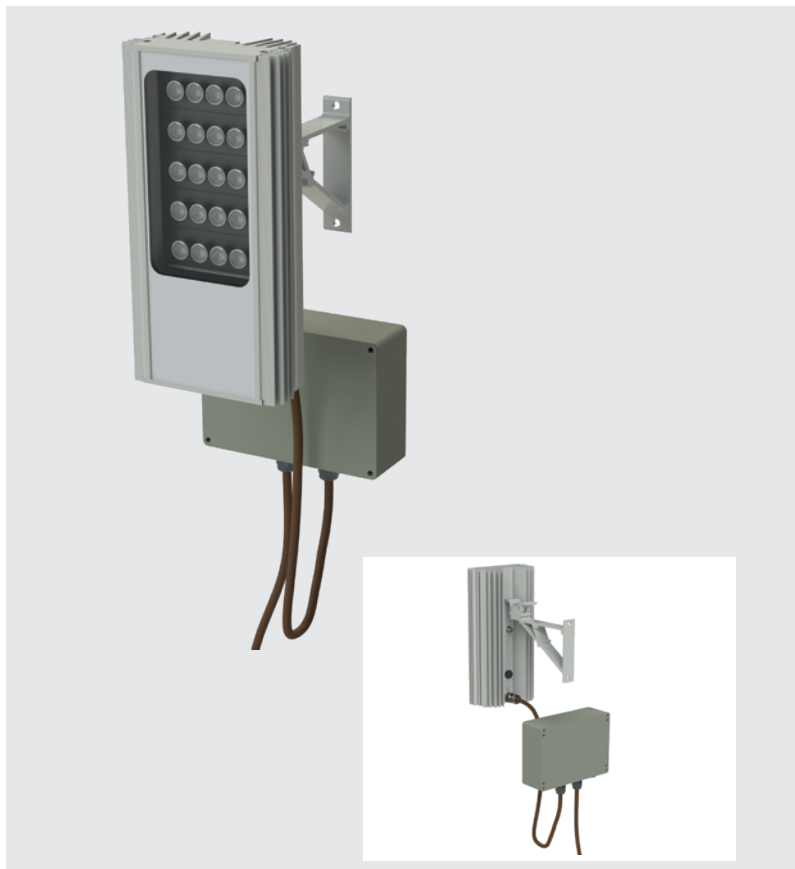
Опции:

Отключенный фотодатчик (датчик света)

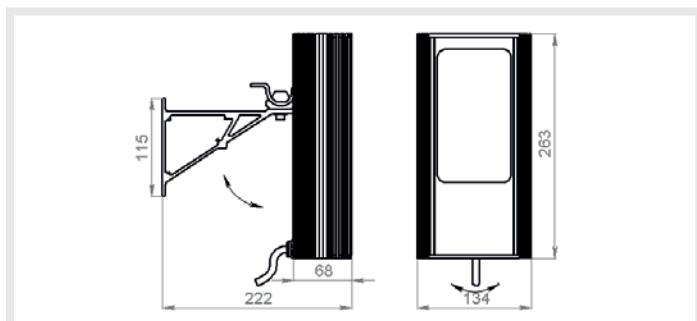
Без кронштейна

Цвет корпуса:

Белый



| | |
|--|---------------------|
| Напряжение питания, В | 85...265 V AC |
| Потребляемая мощность, Вт | 72 max |
| Датчик света | да |
| Степени защиты | IP67, IK10 |
| Температура эксплуатации, °C | -40...+50 |
| Масса без упаковки, кг | 2.5 |
| Кронштейн в комплекте | ST-3M |
| Резьба для установки на кронштейн | M6 |
| Расположение источника питания и сенсора фотодатчика | в отдельном корпусе |
| Световой поток (не менее), Лм | 6440 |



| Минимальный уровень освещенности, Лк | Угол излучения, ° | Дистанция подсветки, м | Размер пятна на дистанции, м |
|--------------------------------------|-------------------|------------------------|------------------------------|
| 3 | 10 | 243 | 43 |
| | 15 | 160 | 42 |
| | 30 | 81 | 43 |
| | 45 | 58 | 48 |
| | 60 | 47 | 54 |
| | 90 | 27 | 55 |
| | 120 | 16 | 55 |
| 50 | 10 | 60 | 10 |
| | 15 | 39 | 10 |
| | 30 | 20 | 11 |
| | 45 | 14 | 12 |
| | 60 | 12 | 13 |
| | 90 | 7 | 13 |
| | 120 | 4 | 13 |

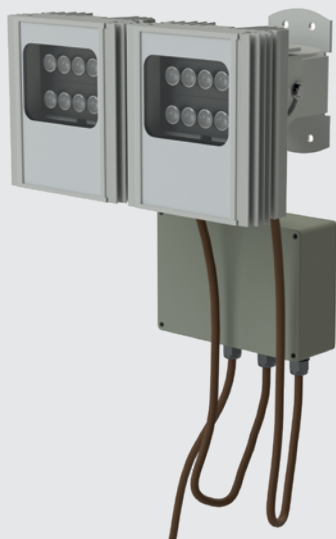
-  стабилизатор тока с высоким КПД
-  высокоэффективная система отвода тепла от светодиодов
-  высокоэффективные диоды поверхностного монтажа
-  задержка срабатывания датчика света при случайном освещении
-  встроенная оптическая система
-  напряжение питания от 85 до 265 В переменного тока

В таблице приведены дистанции, на которых прожектор создает освещенность на уровне 3 Люкс и 50 Люкс.

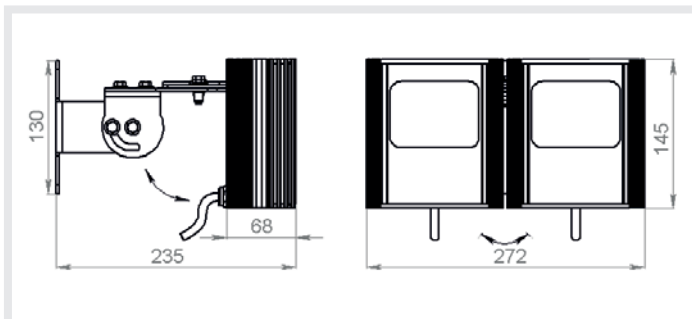
3 Люкс соответствует уровню городского освещения тротуаров в темное время суток.
50 Люкс - уровень освещенности, достаточный человеку для чтения или для работы систем "технического зрения", например распознавания номерных знаков автомобиля.

При наличии специальных требований по уровню освещенности за рамками приведенных значений, обратитесь в нашу техподдержку.

- Опции:
- Отключенный фотодатчик (датчик света)
 - Без кронштейна
 - Цвет корпуса: Белый



| | |
|--|---------------------|
| Напряжение питания, В | 85...265 V AC |
| Потребляемая мощность, Вт | 57.6 max |
| Датчик света | да |
| Степени защиты | IP67, IK10 |
| Температура эксплуатации, °C | -40...+50 |
| Масса без упаковки, кг | 3.7 |
| Кронштейн в комплекте | ST-5M |
| Резьба для установки на кронштейн | M6 |
| Расположение источника питания и сенсора фотодатчика | в отдельном корпусе |
| Световой поток (не менее), Лм | 5150 |



| Минимальный уровень освещенности, Лк | Угол излучения, ° (мин - макс) | Дистанция подсветки, м (макс - мин) | Размер пятна на дистанции, м (мин - макс) |
|--------------------------------------|--------------------------------|-------------------------------------|---|
| 3 | 10 - 20 | 217 - 153 | 38 - 53 |
| | 15 - 30 | 143 - 101 | 37 - 53 |
| | 30 - 60 | 72 - 51 | 38 - 54 |
| | 45 - 90 | 51 - 36 | 42 - 60 |
| | 60 - 120 | 42 - 31 | 48 - 65 |
| | 90 - 150 | 24 - 19 | 48 - 60 |
| | 120 - 180 | 14 - 11 | 48 - 58 |
| 50 | 10 - 20 | 53 - 37 | 9 - 13 |
| | 15 - 30 | 35 - 24 | 9 - 13 |
| | 30 - 60 | 17 - 12 | 9 - 13 |
| | 45 - 90 | 12 - 8 | 10 - 14 |
| | 60 - 120 | 10 - 7 | 11 - 16 |
| | 90 - 150 | 5 - 4 | 11 - 14 |
| | 120 - 180 | 3 - 2 | 11 - 14 |



стабилизатор тока с высоким КПД



высокоэффективная система отвода тепла от светодиодов



высокоэффективные диоды поверхностного монтажа



задержка срабатывания датчика света при случайном освещении



встроенная оптическая система



напряжение питания от 85 до 265 В переменного тока

В таблице приведены дистанции, на которых прожектор создает освещенность на уровне 3 Люкс и 50 Люкс.

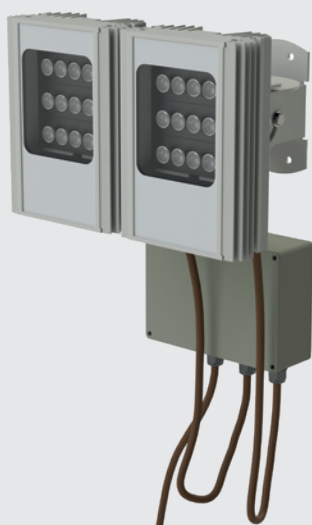
3 Люкс соответствует уровню городского освещения тротуаров в темное время суток. 50 Люкс - уровень освещенности, достаточный человеку для чтения или для работы систем "технического зрения", например распознавания номерных знаков автомобиля.

При наличии специальных требований по уровню освещенности за рамками приведенных значений, обратитесь в нашу техподдержку.

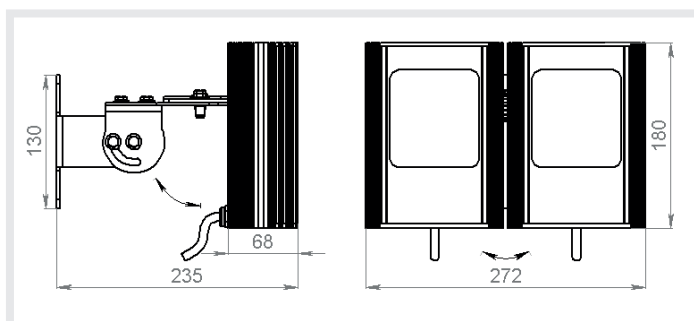
Опции:

Отключенный фотодатчик (датчик света)
Кронштейн ST-9M

Цвет корпуса:
Белый



| | |
|--|---------------------|
| Напряжение питания, В | 85...265 V AC |
| Потребляемая мощность, Вт | 76.8 max |
| Датчик света | да |
| Степени защиты | IP67, IK10 |
| Температура эксплуатации, °C | -40...+50 |
| Масса без упаковки, кг | 4.7 |
| Кронштейн в комплекте | ST-5M |
| Резьба для установки на кронштейн | M6 |
| Расположение источника питания и сенсора фотодатчика | в отдельном корпусе |
| Световой поток (не менее), Лм | 7730 |



| Минимальный уровень освещенности, Лк | Угол излучения, ° (мин - макс) | Дистанция подсветки, м (макс - мин) | Размер пятна на дистанции, м (мин - макс) |
|--------------------------------------|--------------------------------|-------------------------------------|---|
| 3 | 10 - 20 | 266 - 188 | 46 - 65 |
| | 15 - 30 | 175 - 124 | 46 - 65 |
| | 30 - 60 | 88 - 62 | 47 - 67 |
| | 45 - 90 | 63 - 44 | 52 - 74 |
| | 60 - 120 | 51 - 37 | 59 - 80 |
| | 90 - 150 | 29 - 23 | 59 - 74 |
| | 120 - 180 | 17 - 14 | 59 - 71 |
| 50 | 10 - 20 | 65 - 46 | 11 - 16 |
| | 15 - 30 | 43 - 30 | 11 - 16 |
| | 30 - 60 | 21 - 15 | 11 - 16 |
| | 45 - 90 | 15 - 10 | 12 - 18 |
| | 60 - 120 | 12 - 9 | 14 - 19 |
| | 90 - 150 | 7 - 5 | 14 - 18 |
| | 120 - 180 | 4 - 3 | 14 - 17 |



стабилизатор тока с высоким КПД



высокоэффективная система отвода тепла от светодиодов



высокоэффективные диоды поверхностного монтажа



задержка срабатывания датчика света при случайном освещении



встроенная оптическая система



напряжение питания от 85 до 265 В переменного тока

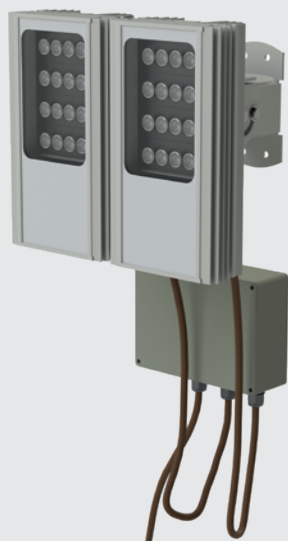
В таблице приведены дистанции, на которых прожектор создает освещенность на уровне 3 Люкс и 50 Люкс.

3 Люкс соответствует уровню городского освещения тротуаров в темное время суток. 50 Люкс - уровень освещенности, достаточный человеку для чтения или для работы систем "технического зрения", например распознавания номерных знаков автомобиля.

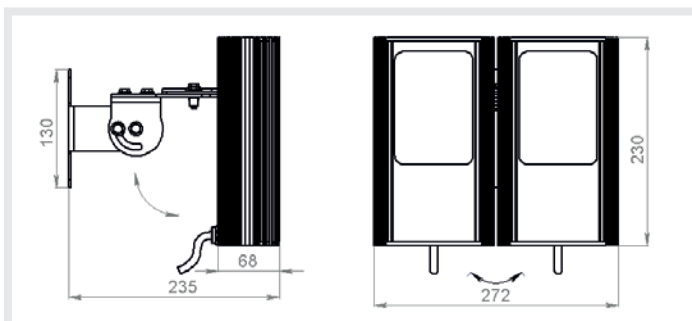
При наличии специальных требований по уровню освещенности за рамками приведенных значений, обратитесь в нашу техподдержку.

Опции:
Отключенный фотодатчик (датчик света)
Кронштейн ST-9M

Цвет корпуса:
Белый



| | |
|--|---------------------|
| Напряжение питания, В | 85...265 V AC |
| Потребляемая мощность, Вт | 102.4 max |
| Датчик света | да |
| Степени защиты | IP67, IK10 |
| Температура эксплуатации, °C | -40...+50 |
| Масса без упаковки, кг | 5.1 |
| Кронштейн в комплекте | ST-5M |
| Резьба для установки на кронштейн | M6 |
| Расположение источника питания и сенсора фотодатчика | в отдельном корпусе |
| Световой поток (не менее), Лм | 10300 |



| Минимальный уровень освещенности, Лк | Угол излучения, ° (мин - макс) | Дистанция подсветки, м (макс - мин) | Размер пятна на дистанции, м (мин - макс) |
|--------------------------------------|--------------------------------|-------------------------------------|---|
| 3 | 10 - 20 | 307 - 217 | 53 - 76 |
| | 15 - 30 | 202 - 143 | 53 - 75 |
| | 30 - 60 | 102 - 72 | 54 - 77 |
| | 45 - 90 | 73 - 51 | 60 - 85 |
| | 60 - 120 | 59 - 43 | 68 - 92 |
| | 90 - 150 | 34 - 27 | 68 - 85 |
| | 120 - 180 | 19 - 16 | 68 - 82 |
| 50 | 10 - 20 | 75 - 53 | 13 - 18 |
| | 15 - 30 | 49 - 35 | 13 - 18 |
| | 30 - 60 | 25 - 17 | 13 - 18 |
| | 45 - 90 | 17 - 12 | 14 - 20 |
| | 60 - 120 | 14 - 10 | 16 - 22 |
| | 90 - 150 | 8 - 6 | 16 - 21 |
| | 120 - 180 | 4 - 4 | 16 - 20 |



стабилизатор тока с высоким КПД



высокоэффективная система отвода тепла от светодиодов



высокоэффективные диоды поверхностного монтажа



задержка срабатывания датчика света при случайном освещении



встроенная оптическая система



напряжение питания от 85 до 265 В переменного тока

В таблице приведены дистанции, на которых прожектор создает освещенность на уровне 3 Люкс и 50 Люкс.

3 Люкс соответствует уровню городского освещения тротуаров в темное время суток. 50 Люкс - уровень освещенности, достаточный человеку для чтения или для работы систем "технического зрения", например распознавания номерных знаков автомобиля.

При наличии специальных требований по уровню освещенности за рамками приведенных значений, обратитесь в нашу техподдержку.

Опции:

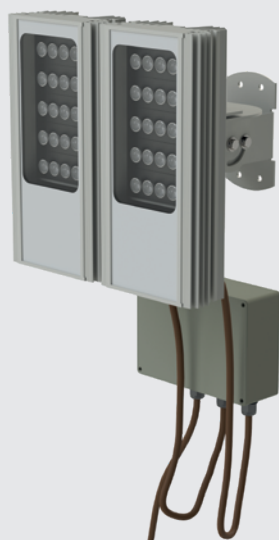
Отключенный фотодатчик (датчик света)
Кронштейн ST-9M

Цвет корпуса:
Белый

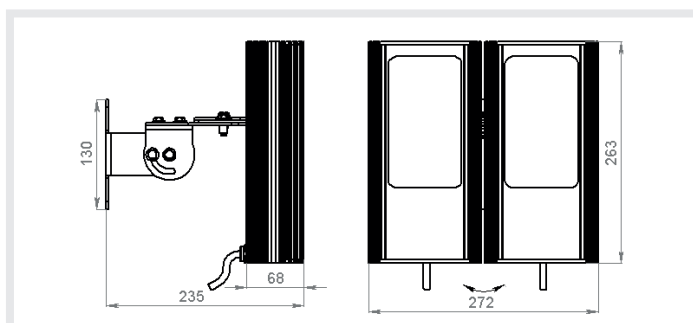
WL 294-XXL P100

прожектор видимого света с регулируемым углом излучения

MICROLIGHT



| | |
|--|--------------------------|
| Напряжение питания, В | 85...265 V AC |
| Потребляемая мощность, Вт | 128 max |
| Датчик света | да |
| Степени защиты | IP67, IK10 |
| Температура эксплуатации, °C | -40...+50 |
| Масса без упаковки, кг | 5.7 |
| Кронштейн в комплекте | ST-5M |
| Резьба для установки на кронштейн | M6 |
| Расположение источника питания и сенсора фотодатчика | в отдельном корпусе IP67 |
| Световой поток (не менее), Лм | 12880 |



| Минимальный уровень освещенности, Лк | Угол излучения, ° (мин - макс) | Дистанция подсветки, м (макс - мин) | Размер пятна на дистанции, м (мин - макс) |
|--------------------------------------|--------------------------------|-------------------------------------|---|
| 3 | 10 - 20 | 344 - 243 | 60 - 85 |
| | 15 - 30 | 226 - 160 | 59 - 84 |
| | 30 - 60 | 114 - 80 | 61 - 86 |
| | 45 - 90 | 81 - 57 | 67 - 95 |
| | 60 - 120 | 66 - 49 | 76 - 103 |
| | 90 - 150 | 38 - 30 | 77 - 96 |
| | 120 - 180 | 22 - 18 | 77 - 91 |
| 50 | 10 - 20 | 84 - 59 | 14 - 20 |
| | 15 - 30 | 55 - 39 | 14 - 20 |
| | 30 - 60 | 27 - 19 | 14 - 21 |
| | 45 - 90 | 19 - 14 | 16 - 23 |
| | 60 - 120 | 16 - 12 | 18 - 25 |
| | 90 - 150 | 9 - 7 | 18 - 23 |
| | 120 - 180 | 5 - 4 | 18 - 22 |



стабилизатор тока с высоким КПД



высокоэффективная система отвода тепла от светодиодов



высокоэффективные диоды поверхностного монтажа



задержка срабатывания датчика света при случайном освещении



встроенная оптическая система



напряжение питания от 85 до 265 В переменного тока

В таблице приведены дистанции, на которых прожектор создает освещенность на уровне 3 Люкс и 50 Люкс.

3 Люкс соответствует уровню городского освещения тротуаров в темное время суток. 50 Люкс - уровень освещенности, достаточный человеку для чтения или для работы систем "технического зрения", например распознавания номерных знаков автомобиля.

При наличии специальных требований по уровню освещенности за рамками приведенных значений, обратитесь в нашу техподдержку.

Опции:
Отключенный фотодатчик (датчик света)
Кронштейн ST-9M

Цвет корпуса:
Белый

