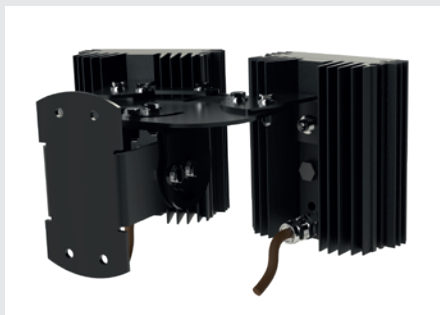


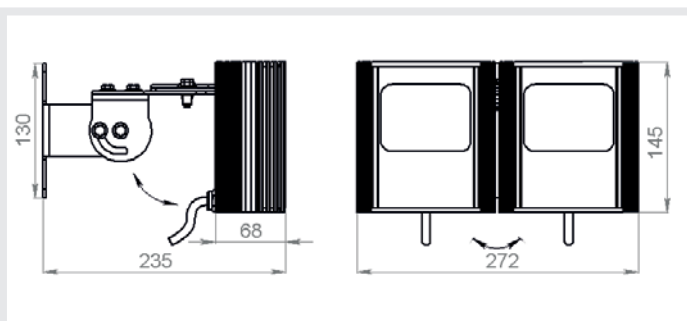
IR 294-M x2

инфракрасный прожектор с регулируемым углом излучения





MICROLIGHT



Напряжение питания, В	12...24 V AC/DC
Потребляемая мощность, Вт	36.0
Встроенный датчик света	да
Степени защиты	IP67, IK10
Температура эксплуатации, °C	-40...+50
Масса без упаковки, кг	3.40
Кронштейн в комплекте	ST-5M
Резьба для установки на кронштейн	M6
Расположение источника питания и сенсора фотодатчика	внутри корпуса прожектора



Длина волны излучения, нм	Угол излучения, ° (мин - макс)	Дистанция подсветки, м (макс - мин)	Размер пятна на дистанции, м (мин - макс)
850	10 - 20	274 - 194	48 - 67
	15 - 30	180 - 127	47 - 67
	30 - 60	91 - 64	48 - 69
	45 - 90	65 - 46	53 - 76
	60 - 120	53 - 39	61 - 82
	90 - 150	30 - 24	61 - 76
	120 - 180	17 - 14	61 - 73
940	10 - 20	139 - 98	24 - 34
	15 - 30	91 - 64	24 - 34
	30 - 60	46 - 32	24 - 34
	45 - 90	32 - 23	27 - 38
	60 - 120	26 - 19	30 - 41
	90 - 150	15 - 12	31 - 38
	120 - 180	8 - 7	31 - 37

-  встроенный стабилизатор тока с высоким КПД
-  высокоэффективная система отвода тепла от светодиодов
-  высокоэффективные диоды поверхностного монтажа
-  ик-светофильтр с минимальными потерями мощности излучения
-  встроенная оптическая система
-  задержка срабатывания датчика света при случайном освещении
-  встроенный датчик света
-  напряжение питания от 12 до 24 В переменного или постоянного тока

Дальность работы подсветки указана для видекамеры с сенсором размером 1/3" и разрешением 2 мегапикселя с ВЫКЛЮЧЕННЫМ режимом «Медленный затвор» и ВЫКЛЮЧЕННЫМИ режимами цифрового улучшения изображения, так называемыми DSS, AGC, DWDR, DNR, 3DNR и пр.

Дальность работы подсветки будет выше в 2.5-3 раза если специально не отключать эти функции в меню камеры, т.к. в большинстве современных камер они активированы по умолчанию в заводских настройках. В этом случае статическое изображение будет ярким и контрастным, но движущийся объект может иметь небольшое размытие.

Указанные в таблице дальности определены исходя из величины плотности светового потока не менее 0,0035 Вт/кв.м.

Опции:

Отключенный фотодатчик (датчик света)

Цвет корпуса:
Чёрный