

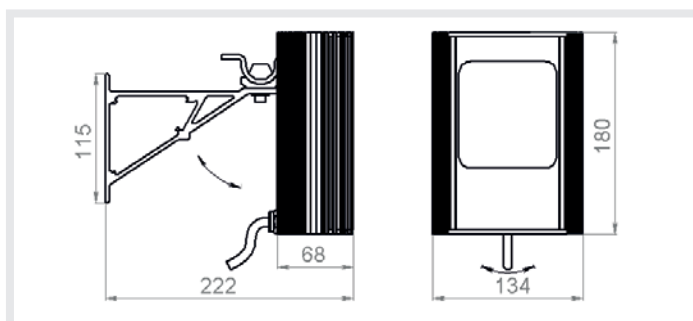
IR 294-L

инфракрасный прожектор средней дистанции

MICROLIGHT



Напряжение питания, В	12...24 V AC/DC
Потребляемая мощность, Вт	27.0
Встроенный датчик света	да
Степени защиты	IP67, IK10
Температура эксплуатации, °C	-40...+50
Масса без упаковки, кг	1.70
Кронштейн в комплекте	ST-3M
Резьба для установки на кронштейн	M6
Расположение источника питания и сенсора фотодатчика	внутри корпуса прожектора



Длина волны излучения, нм	Угол излучения, °	Дистанция подсветки, м	Размер пятна на дистанции, м
850	10	237	41
	15	156	41
	30	78	42
	45	56	46
	60	45	53
	90	26	53
	120	15	53
940	10	120	21
	15	79	20
	30	39	21
	45	28	23
	60	23	26
	90	13	26
	120	7	26

-  встроенный стабилизатор тока с высоким КПД
-  высокоэффективная система отвода тепла от светодиодов
-  высокоэффективные диоды поверхностного монтажа
-  ик-светофильтр с минимальными потерями мощности излучения
-  встроенная оптическая система
-  задержка срабатывания датчика света при случайном освещении
-  встроенный датчик света
-  напряжение питания от 12 до 24 В переменного или постоянного тока

Дальность работы подсветки указана для видекамеры с сенсором размером 1/3" и разрешением 2 мегапикселя с ВЫКЛЮЧЕННЫМ режимом «Медленный затвор» и ВЫКЛЮЧЕННЫМИ режимами цифрового улучшения изображения, так называемыми DSS, AGC, DWDR, DNR, 3DNR и пр.

Дальность работы подсветки будет выше в 2.5-3 раза если специально не отключать эти функции в меню камеры, т.к. в большинстве современных камер они активированы по умолчанию в заводских настройках. В этом случае статическое изображение будет ярким и контрастным, но движущийся объект может иметь небольшое размытие.

Указанные в таблице дальности определены исходя из величины плотности светового потока не менее 0,0035 Вт/кв.м.

Опции:

Без кронштейна,
Отключенный фотодатчик (датчик света)

Цвет корпуса:
Чёрный