

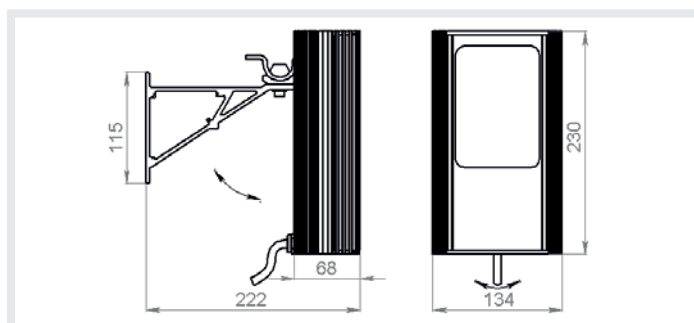
# IR 294-XL

инфракрасный прожектор средней дистанции

MICROLIGHT



Напряжение питания, В	12...24 V AC/DC
Потребляемая мощность, Вт	36.0
Встроенный датчик света	да
Степени защиты	IP67, IK10
Температура эксплуатации, °C	-40...+50
Масса без упаковки, кг	1.90
Кронштейн в комплекте	ST-3M
Резьба для установки на кронштейн	M6
Расположение источника питания и сенсора фотодатчика	внутри корпуса прожектора



Длина волны излучения, нм	Угол излучения, °	Дистанция подсветки, м	Размер пятна на дистанции, м
850	10	274	48
	15	180	47
	30	91	48
	45	65	53
	60	53	61
	90	30	61
	120	17	61
940	10	139	24
	15	91	24
	30	46	24
	45	32	27
	60	26	30
	90	15	31
	120	8	31

- встроенный стабилизатор тока с высоким КПД
- высокоэффективная система отвода тепла от светодиодов
- высокоэффективные диоды поверхностного монтажа
- ик-светофильтр с минимальными потерями мощности излучения
- встроенная оптическая система
- задержка срабатывания датчика света при случайном освещении
- встроенный датчик света
- напряжение питания от 12 до 24 В переменного или постоянного тока

Дальность работы подсветки указана для видеокамеры с сенсором размером 1/3" и разрешением 2 мегапикселя с ВЫКЛЮЧЕННЫМ режимом «Медленный затвор» и ВЫКЛЮЧЕННЫМИ режимами цифрового улучшения изображения, так называемыми DSS, AGC, DWDR, DNR, 3DNR и пр.

Дальность работы подсветки будет выше в 2.5-3 раза если специально не отключать эти функции в меню камеры, т.к. в большинстве современных камер они активированы по умолчанию в заводских настройках. В этом случае статическое изображение будет ярким и контрастным, но движущийся объект может иметь небольшое размытие.

Указанные в таблице дальности определены исходя из величины плотности светового потока не менее 0,0035 Вт/кв.м.

Опции:

Без кронштейна,  
Отключенный фотодатчик (датчик света)

Цвет корпуса:  
Чёрный