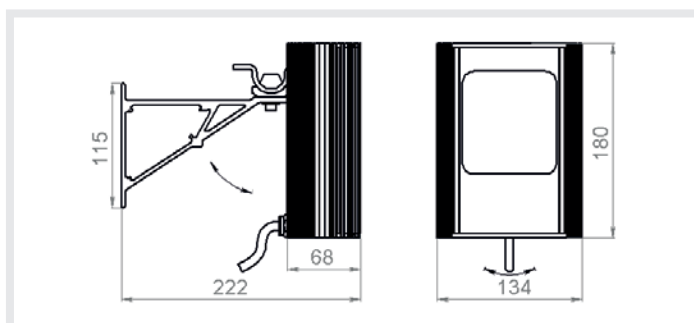




Напряжение питания, В	18...24 V AC/DC
Потребляемая мощность, Вт	52.6 max
Встроенный датчик света	да
Степени защиты	IP67, IK10
Температура эксплуатации, °C	-40...+50
Масса без упаковки, кг	1.7
Кронштейн в комплекте	СТ-3М
Резьба для установки на кронштейн	M6
Расположение источника питания и сенсора фотодатчика	внутри корпуса прожектора
Световой поток (не менее), Лм	3860



Минимальный уровень освещенности, Лк	Угол излучения, °	Дистанция подсветки, м	Размер пятна на дистанции, м
3	10	188	33
	15	124	33
	30	63	34
	45	45	37
	60	36	42
	90	21	42
	120	12	42
50	10	46	8
	15	30	8
	30	15	8
	45	11	9
	60	9	10
	90	5	10
	120	3	10



встроенный стабилизатор тока с высоким КПД



высокоэффективная система отвода тепла от светодиодов



высокоэффективные диоды поверхностного монтажа



задержка срабатывания датчика света при случайном освещении



встроенная оптическая система



напряжение питания от 18 до 24 В переменного или постоянного тока

В таблице приведены дистанции, на которых прожектор создает освещенность на уровне 3 Люкс и 50 Люкс.

3 Люкс соответствует уровню городского освещения тротуаров в темное время суток.  
50 Люкс - уровень освещенности, достаточный человеку для чтения или для работы систем "технического зрения", например распознавания номерных знаков автомобиля.

При наличии специальных требований по уровню освещенности за рамками приведенных значений, обратитесь в нашу техподдержку.

Опции:

Отключенный фотодатчик (датчик света)

Без кронштейна

Цвет корпуса:

Белый