

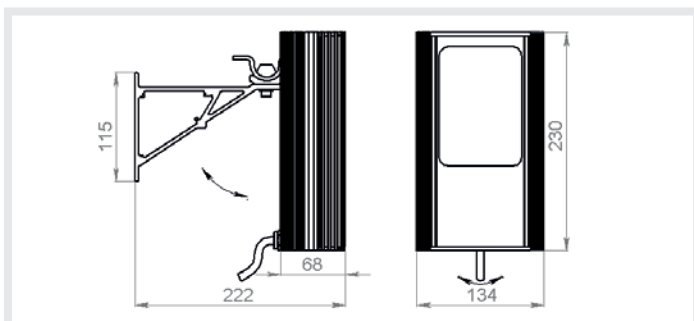
WL 294-XL

прожектор видимого света

MICROLIGHT



Напряжение питания, В	18...24 V AC/DC
Потребляемая мощность, Вт	70.2 max
Встроенный датчик света	да
Степени защиты	IP67, IK10
Температура эксплуатации, °C	-40...+50
Масса без упаковки, кг	1.9
Кронштейн в комплекте	ST-3M
Резьба для установки на кронштейн	M6
Расположение источника питания и сенсора фотодатчика	внутри корпуса прожектора
Световой поток (не менее), Лм	5150



Минимальный уровень освещенности, Лк	Угол излучения, °	Дистанция подсветки, м	Размер пятна на дистанции, м
3	10	218	38
	15	143	38
	30	72	39
	45	52	43
	60	42	49
	90	24	49
	120	14	49
50	10	53	9
	15	35	9
	30	18	9
	45	13	10
	60	10	12
	90	6	12
	120	3	12



встроенный стабилизатор тока с высоким КПД



высокоэффективная система отвода тепла от светодиодов



высокоэффективные диоды поверхностного монтажа



задержка срабатывания датчика света при случайном освещении



встроенная оптическая система



напряжение питания от 18 до 24 В переменного или постоянного тока

В таблице приведены дистанции, на которых прожектор создает освещенность на уровне 3 Люкс и 50 Люкс.

3 Люкс соответствует уровню городского освещения тротуаров в темное время суток.
50 Люкс - уровень освещенности, достаточный человеку для чтения или для работы систем "технического зрения", например распознавания номерных знаков автомобиля.

При наличии специальных требований по уровню освещенности за рамками приведенных значений, обратитесь в нашу техподдержку.

Опции:

Отключенный фотодатчик (датчик света)

Без кронштейна

Цвет корпуса:

Белый