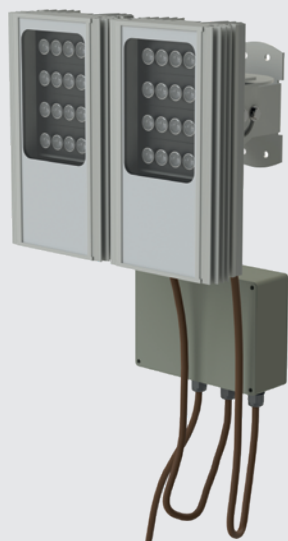


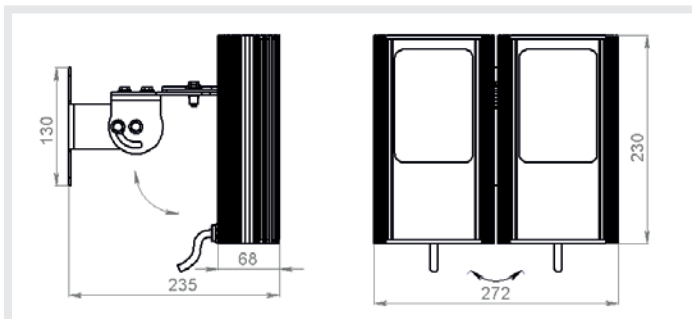
# WL 294-XL P78

прожектор видимого света с регулируемым углом излучения

MICROLIGHT



Напряжение питания, В	85...265 V AC
Потребляемая мощность, Вт	102.4 max
Датчик света	да
Степени защиты	IP67, IK10
Температура эксплуатации, °C	-40...+50
Масса без упаковки, кг	5.1
Кронштейн в комплекте	ST-5M
Резьба для установки на кронштейн	M6
Расположение источника питания и сенсора фотодатчика	в отдельном корпусе
Световой поток (не менее), Лм	10300



Минимальный уровень освещенности, Лк	Угол излучения, ° (мин - макс)	Дистанция подсветки, м (макс - мин)	Размер пятна на дистанции, м (мин - макс)
3	10 - 20	307 - 217	53 - 76
	15 - 30	202 - 143	53 - 75
	30 - 60	102 - 72	54 - 77
	45 - 90	73 - 51	60 - 85
	60 - 120	59 - 43	68 - 92
	90 - 150	34 - 27	68 - 85
	120 - 180	19 - 16	68 - 82
50	10 - 20	75 - 53	13 - 18
	15 - 30	49 - 35	13 - 18
	30 - 60	25 - 17	13 - 18
	45 - 90	17 - 12	14 - 20
	60 - 120	14 - 10	16 - 22
	90 - 150	8 - 6	16 - 21
	120 - 180	4 - 4	16 - 20



стабилизатор тока с высоким КПД



высокоэффективная система отвода тепла от светодиодов



высокоэффективные диоды поверхностного монтажа



задержка срабатывания датчика света при случайном освещении



встроенная оптическая система



напряжение питания от 85 до 265 В переменного тока

В таблице приведены дистанции, на которых прожектор создает освещенность на уровне 3 Люкс и 50 Люкс.

3 Люкс соответствует уровню городского освещения тротуаров в темное время суток. 50 Люкс - уровень освещенности, достаточный человеку для чтения или для работы систем "технического зрения", например распознавания номерных знаков автомобиля.

При наличии специальных требований по уровню освещенности за рамками приведенных значений, обратитесь в нашу техподдержку.

Опции:

Отключенный фотодатчик (датчик света)  
Кронштейн ST-9M

Цвет корпуса:  
Белый