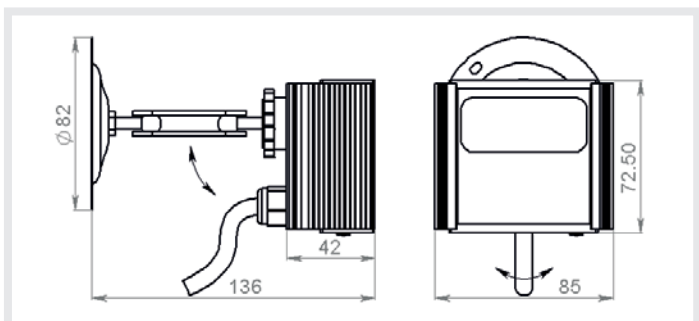





Напряжение питания, В	85...265 V AC
Потребляемая мощность, Вт	7.5
Встроенный датчик света	нет
Степени защиты	IP67, IK08
Температура эксплуатации, °C	-40...+50
Масса без упаковки, кг	0.45
Кронштейн в комплекте	ST-4
Резьба для установки на кронштейн	1/4" (1/4-20 UNC)
Расположение источника питания	внутри корпуса прожектора
Световой поток (не менее), Лм	640





Минимальный уровень освещенности, Лк	Угол излучения, °	Дистанция подсветки, м	Размер пятна на дистанции, м
3	10	77	13
	15	51	13
	30	26	14
	45	18	15
	60	15	17
	90	9	17
	120	5	17
50	10	19	3
	15	12	3
	30	6	3
	45	4	4
	60	4	4
	90	2	4
	120	1	4

 встроенный стабилизатор тока с высоким КПД

 высокоэффективная система отвода тепла от светодиодов

 высокоэффективные диоды поверхностного монтажа

 встроенная оптическая система

 напряжение питания от 85 до 265В переменного тока

В таблице приведены дистанции, на которых прожектор создает освещенность на уровне 3 Люкс и 50 Люкс.

3 Люкс соответствует уровню городского освещения тротуаров в темное время суток.
50 Люкс - уровень освещенности, достаточный человеку для чтения или для работы систем "технического зрения", например распознавания номерных знаков автомобиля.

При наличии специальных требований по уровню освещенности за рамками приведенных значений, обратитесь в нашу техподдержку.

Опции:

Без кронштейна
Кронштейн ST-3M

Цвет корпуса:
Белый