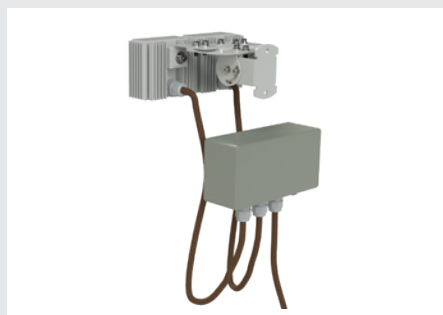
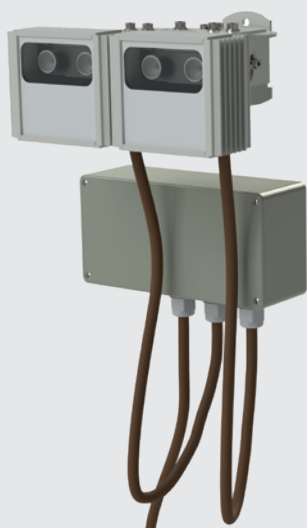


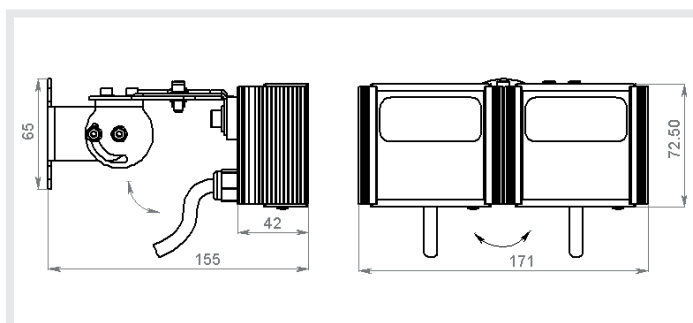
# WL 30-M P12

прожектор видимого света с регулируемым углом излучения

MICROLIGHT



Напряжение питания, В	85...265 V AC
Потребляемая мощность, Вт В	14,4 max
Датчик света	да
Степени защиты	IP67, IK08
Температура эксплуатации, °С	-40...+50
Масса без упаковки, кг	1.1
Кронштейн в комплекте	ST-5
Резьба для установки на кронштейн	1/4" (1/4-20 UNC)
Расположение источника питания и сенсора фотодатчика	в отдельном корпусе
Световой поток (не менее), Лм	1290



Минимальный уровень освещенности, Лк	Угол излучения, ° (мин - макс)	Дистанция подсветки, м (макс - мин)	Размер пятна на дистанции, м (мин - макс)
3	10 - 20	108 - 76	19 - 26
	15 - 30	71 - 50	18 - 26
	30 - 60	36 - 25	19 - 27
	45 - 90	25 - 18	21 - 30
	60 - 120	21 - 15	24 - 32
	90 - 150	12 - 9	24 - 30
	120 - 180	7 - 5	24 - 29
50	10 - 20	26 - 18	4 - 6
	15 - 30	17 - 12	4 - 6
	30 - 60	8 - 6	4 - 6
	45 - 90	6 - 4	5 - 7
	60 - 120	5 - 3	5 - 8
	90 - 150	2 - 2	5 - 7
	120 - 180	1 - 1	5 - 7



стабилизатор тока с высоким КПД



высокоэффективная система отвода тепла от светодиодов



высокоэффективные диоды поверхностного монтажа



встроенная оптическая система



напряжение питания от 85 до 265В переменного тока

В таблице приведены дистанции, на которых прожектор создает освещенность на уровне 3 Люкс и 50 Люкс.

3 Люкс соответствует уровню городского освещения тротуаров в темное время суток.  
50 Люкс - уровень освещенности, достаточный человеку для чтения или для работы систем "технического зрения", например распознавания номерных знаков автомобиля.

При наличии специальных требований по уровню освещенности за рамками приведенных значений, обратитесь в нашу техподдержку.

Опции:

Отключенный фотодатчик (датчик света)

Цвет корпуса:  
Белый